

# Автоматический датер с термолентой HP-241G (400)(FZ200)



**ПАСПОРТ**

**РУКОВОДСТВО ПО ЭКСПЛУАТАЦИИ**

## Содержание

Содержание.....	3
Оглавление.....	<b>Ошибка! Закладка не определена.</b>
Общие правила безопасности при работе с оборудованием.....	4
Назначение. Область применения оборудования.....	5
Применение.....	6
Технические характеристики.....	6
датер полуавтоматический модель HP-241G.....	6
Детализовка.....	7
Сведения о квалификации обслуживающего персонала.....	8
Меры безопасности.....	9
Меры предосторожности.....	10
Монтаж и подготовка к работе. Порядок установки. Правильное использование.	
Требования к помещению и электропитанию.....	12
Правильное использование и эксплуатация.....	13
Требования к помещению и электропитанию.....	15
Схема электрическая.....	16
Техническое обслуживание .....	16
Критерии предельных состояний.....	18
Возможные неисправности и их устранение.....	18
Критические отказы. Действия персонала при появлении инцидента.....	20
Параметры шума и вибрации.....	20
Консервация.....	20
Транспортировка и хранение.....	21
Назначенный срок хранения. Назначенный (установленный) срок службы.....	21
Ремонт.....	22
Маркировка.....	22
Гарантии поставщика.....	22
Условия гарантии.....	23
Утилизация.....	24
Комплект поставки.....	24

## **Общие правила безопасности при работе с оборудованием:**

- Убедитесь, что рабочее напряжение оборудования соответствует напряжению в сети (220В), проверьте установку устройства защитного отключения УЗО.
- Не трогайте силовой кабель мокрыми руками, в ином случае возможно поражение электрическим током.
- Не допускайте нахождение кабеля между стульями, креслами или иными предметами, которые могут оказать давление и повредить кабель.
- Если вы заметили повреждение силового кабеля, немедленно проведите его замену. В ином случае это может привести к поражению электрическим током или возгоранию.
- Установите соответствующую защиту питания или предохранитель в непосредственной близости от аппарата. Розетка должна соответствовать требованиям безопасности и иметь надежное заземление.
- Электропроводка должна соответствовать локальным характеристикам, чтобы быть уверенным, что оборудование выдержит максимальный ток. Несоответствие показателей может привести к возгоранию.
- Строго запрещено мыть оборудование открытым источником воды. Несоблюдение данного правила может привести к повреждению оборудования и человеческим травмам, возможно с летальным исходом.
- Неправильное подключение или неисправность вилки может привести к возгоранию.
- Если аппарат не используется или используется при неблагоприятных погодных условиях отключайте аппарат от источника питания, чтобы предотвратить аварийные ситуации.
- Не допускайте детей, людей с ограниченными возможностями и неавторизованный персонал к работающему аппарату, чтобы избежать их контакта с оборудованием, что может привести к травмам и летальному исходу.
- Если аппарат не используется, выньте вилку из розетки, или отключите подачу электроэнергии во избежание аварийных ситуаций. Все работы по техническому обслуживанию должны быть проведены квалифицированным персоналом и только после отключения оборудования от источника питания. В случае неисправности оборудования не разбирайте его самостоятельно. Ремонт должен проводиться профессиональным работником.
- На проведение электрической установки и технического обслуживания требуется специальное разрешение.

- Примите меры по защите оборудования от дождя и влаги.
- Запрещено размещать оборудование в агрессивной атмосфере.
- Не допускайте тряски оборудования.
- Не храните оборудование в перевернутом виде.
- **Предупреждение!** Для вашей безопасности корпус изделия должен быть заземлен.
- Устанавливается на устойчивом горизонтальном основании, на расстоянии не менее 100 мм от стен, пандусов, ступеней, прочего оборудования.
- **Внимание!** Допуск к работе на данном оборудовании возможен только после ознакомления с настоящим руководством по эксплуатации и прохождения инструктажа по технике безопасности.

### **Назначение. Область применения оборудования.**

Датер полуавтоматический НР-241G представляет собой полуавтоматический аппарат с двигателем и с управлением с помощью педали (концевого выключателя), обладает небольшим размером. Датер подходит для соответствующей вертикальной упаковочной машины. Применяется для печати даты и партии изготовления в пищевой, в производстве напитков и т.д. Данный прибор использует ленту с термопереносом. Датер может печатать четкие знаки на многих упаковочных материалах, прост в работе и удобен в обслуживании.

- Данный прибор подходит для отраслей пищевой промышленности применяет термоперенос, не доставляя беспокойств от загрязнения чернилами, сохраняя чистоту и аккуратность рук и прибора.
- Широкое применение: печать на упаковочных материалах, включая ПП, ПЭ, ОПП, НПП-пленку, алюминиевую фольгу, бумагу.
- Регулируемая температура: позволяет устанавливать различные температуры нагрева, подходящие для ленты с низкой, средней и высокой температурой.
- Удобство замены типа: продуманная структура упрощает замену.
- Простота управления: практичный дизайн и точная обработка гарантируют автоматическую работу прибора и простоту управления.
- Использование термоленты разных цветов позволяет получить оттиски желаемого цвета.

## Применение

Датер полуавтоматический модель HP-241G может печатать дату производства (год, месяц, день), код партии, срок годности, вес и т.д.

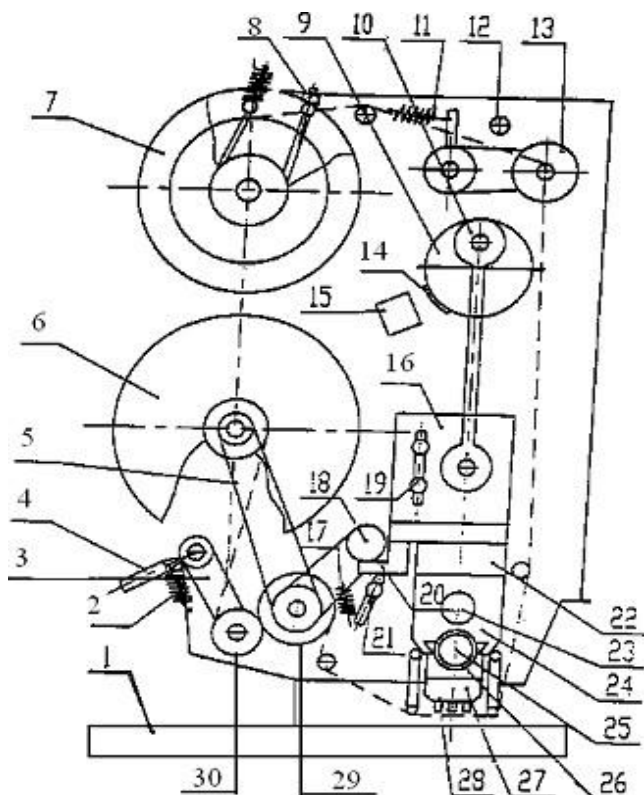
Печатный материал включает в себя пластиковую пленку, различные виды ламинированной пленки, алюминиевую / пластиковую пленку, бумагу, лист бумаги / пластика, кожу, пластиковые изделия и т.д.

## Технические характеристики датер полуавтоматический модель HP-241G

6

Скорость	10-260 раз / мин, плавная регулировка скорости
Область печати	Одина линия: макс. 4х35, печать 15шт. Две линии: макс. 8х35, печать 30шт. Три линии: макс. 12х 35, печать 45шт.
Тип печати	Арабские цифры, английские буквы и китайские символы
Термолента	Стандартная ширина 35мм, длина 100мм, диаметр катушки Ф25.4мм, выбор цвета
Мощность	220В/ 50Гц; 110В/ 60Гц, 150Вт
Габариты	255х225х315мм
Вес	8кг
Двигатель	Мотор редуктор: 20Вт. 220В, Скорость вращения 280 об/мин

## Деталировка



1. Нижнее основание, 2. Тяговая пружина, 3. Поворотный рычаг, 4. Ручка,
5. Подающий ремень, 6. Колесо сбора ленты, 7. Колесо подачи ленты,
8. Регулировочный узел 9. Внецентренное колесо, 10. Соединительная рейка,
11. Печать натяжного колеса, 12. Стопорная рейка, 13. Предельное колесо,
14. Сенсорный блок, 15. Микровыключатель, 16. Опорный кронштейн,
17. Пружина перемещения шага 18. Шаговое колесо поворотного рычага,
19. Болт тягового рычага перемещения шага, 20. Рычаг перемещения шага
21. Болт регулировки шага, 22. Блок с теплоизоляцией, 23. Трубка нагрева,
24. Термоблок, 25. Рукоятка основания печати, 26. Печатающая головка,
27. Стопорная пластина, 28. Печать, 29. Шаговое колесо, 30. Ленточное колесо

## Сведения о квалификации обслуживающего персонала

К работе на данном оборудовании допускаются лица, прошедшие обучение по программе технического минимума и инструктаж по технике безопасности, изучившие настоящее руководство по эксплуатации и региональные правила безопасности, а также ознакомленные с принципом действия оборудования, его конструкцией и получившие навыки для обеспечения нормальной работы оборудования.

Руководство по эксплуатации предназначено для обслуживающего персонала и работников ремонтных предприятий в целях изучения конструкции оборудования, правил эксплуатации, технического обслуживания, условий монтажа, регулирования и обкатки.

Персонал, ответственный за эксплуатацию, обслуживание, контроль и сборку должен иметь соответствующую квалификацию. Если технический персонал не владеет необходимыми знаниями, он должен пройти обучение и инструктаж.

К эксплуатации и обслуживанию оборудования допускаются лица не моложе 18 лет, прошедшие обучение безопасным методам работы, изучившие руководство по эксплуатации, технические материалы и результаты анализа риска.

Пользователь должен знать:

- руководство по эксплуатации оборудования завода-изготовителя;
- устройство оборудования, технические характеристики, назначение механизмов и устройств безопасности;
- значение предельных нагрузок на узлы оборудования, отказ которых может повлечь за собой опасность;
- порядок действий, в случае возникновения аварийной ситуации;
- возможные неисправности оборудования и методы их устранения;
- соответствующие должностные инструкции;
- особенности эксплуатации оборудования и технологической оснастки;
- методы и средства контроля параметров технологического процесса;
- правила техники безопасности и промышленной санитарии;
- основные средства предупреждения и тушения пожаров на рабочем месте.

Персонал, обслуживающий оборудование, должен уметь:

- управлять работой всех основных узлов оборудования;
- осуществлять наладку и регулирование работы всех основных узлов оборудования, а также проверку и наладку их в зависимости от функционального назначения;
- предупреждать возникновение аварийных ситуаций при эксплуатации оборудования.

Запрещается осуществлять эксплуатацию и работы по техническому обслуживанию оборудования будучи усталым или нездоровым, а также в условиях

заторможенности реакции, вызванной употреблением медикаментозных препаратов. Категорически запрещается работа в алкогольном или наркотическом опьянении.

Оператор несёт ответственность за безопасность окружающих, находящихся в зоне применения оборудования.

При эксплуатации оборудования сотрудник персонала должен иметь средства индивидуальной защиты.

Проведение всех видов инструктажа и результаты проверки знаний оператора регистрируются в журналах и карточках по установленной форме.

При нарушении оператором требований действующих норм, правил по охране труда, а также при изменении условий работы проводится внеплановый инструктаж.

На некоторых этапах работы может потребоваться помощь одного или нескольких помощников. В данных случаях такие лица должны быть соответствующим образом подготовлены и проинформированы.

### **Меры безопасности**

- Храните в недоступном для детей месте.
- Согласно требованиям, после установки машины, необходимо обеспечить ее надежное заземление.
- Если оборудование не используется, пожалуйста, отключите питание
- Во избежание образования ржавчины не используйте воду для чистки машины.
- Проводите чистку машину каждый раз после ее отключения.
- Проводите чистку поверхности машины мягкой и сухой тряпкой;
- Проведение технического обслуживания или ремонтных работ допускается только после отключения машины от источника питания.
- Храните машину в сухом месте. Регулярно проводите умеренную смазку подвижных частей.

9

Машина сконструирована и изготовлена в соответствии с действующими нормами и правилами, гарантирующими безопасную эксплуатацию, но некомпетентное использование может привести к возникновению ситуаций, представляющих угрозу для жизни и здоровья пользователей и третьих лиц, к повреждению оборудования и порче имущества.

Чтобы не допустить возникновения опасных ситуаций необходимо использовать машину только по назначению, соблюдать все указания безопасности, проводить проверку блокирующего микровыключателя (концевого выключателя) в процессе подготовки к работе и не реже одного раза в месяц.

При монтаже, подготовке к работе, эксплуатации, техническом обслуживании и ремонте, наряду с соблюдением требований безопасности, изложенных в настоящем руководстве, необходимо строго соблюдать региональные правила безопасности, правила безопасности действующие на предприятиях хлебопекарной и

мясоперерабатывающей промышленности, на предприятиях общественного питания, соблюдать правила безопасности при работе с электрическим оборудованием.

Значение сопротивления между заземляющим болтом и каждой доступной прикосновению металлической нетоковедущей частью машины, которая может оказаться под напряжением, не должно превышать 0,1 Ом. Сопротивление изоляции токоведущих частей относительно корпуса, а также между фазами в холодном состоянии, должно быть не менее 2 МОм, а для электродвигателя не менее 1 МОм.

## Меры предосторожности

1. Согласно гигиеническим нормам, при работе с оборудованием волосы необходимо убрать назад (рекомендуется использовать защитный головной убор), а также снимать любые потенциально опасные детали (ожерелья, браслеты и т.д.).

2. Установите прибор. Перед подключением, проверьте правильность установки, убедитесь, что напряжение в источнике питания соответствует требованиям.

3. Если оборудование не используется, пожалуйста, отключите питание

4. Если Вы не планируете в скором времени после очистки использовать аппарат, пожалуйста, храните аппарат в хорошо проветриваемом помещении при отсутствии коррозионных газов.

5. Если Вы хотите помыть, отремонтировать или переместить оборудование, 10 сначала вытащите вилку из розетки.

6. Пожалуйста, не прикасайтесь к выключателю или вилке мокрыми руками.

7. Не мойте оборудование струей воды, и будьте осторожны, не допускайте попадания воды в выключатель во время мытья.

8. Не позволяйте детям прикасаться к устройству или пользоваться им.

9. Провод должен быть заземлен, все соединения должны быть подключены после технического обслуживания.

10. Детям и людям с ограниченными возможностями запрещено эксплуатировать аппарат, возможны травмы и летальный исход. Максимальное время работы—8 часов в день.

11. Пользуйтесь заземленной розеткой. Держите провод питания вдали от горячих предметов. Запрещается опускать провод питания, вилку и сам аппарат в воду или другие жидкости. Нельзя использовать провод, розетку и вилку, если на них имеются повреждения. Нельзя располагать провод вблизи горячих поверхностей.

12. Не использовать машину вблизи умывальника или влажных поверхностей.

13. Не передвигайте аппарат во время его работы.

14. Не трогайте вилку и провод питания, если на них имеются капли воды: это поможет избежать поражения электрическим током.

15. Неважно, собираетесь ли вымыть аппарат или провести техническое обслуживание, сначала необходимо отключить электропитание и вынуть вилку из розетки. Не допускайте, чтобы аппарат работал вхолостую длительное время.

16. Нельзя мыть аппарат водой из шланга, т.к. это может привести к попаданию воды на электрические узлы и детали внутри корпуса и вывести оборудование из строя. Короткое замыкание и поражение электрическим током. Не следует мыть электрическую коробку под струей воды или замачивать ее в воде для очистки.

17. На корпусе находится заземляющий болт. Пожалуйста, подключите провод заземления в соответствии с правилами техники безопасности, используя при этом медный кабель с соответствующим сечением.

18. Во время грозы следует отключить питание. Иначе может произойти повреждение аппарата в результате удара молнии.

19. Не храните огнеопасные предметы в непосредственной близости от изделия. Температура окружающей среды должна быть ниже 45° С, влажность не должна превышать 85 %.

20. Не разбирайте и не переоборудуйте аппарат.

21. Не прикасайтесь к высокотемпературной печатающей головке и нагревательным элементам.

22. Не кладите пальцы под печатающую головку во избежание травм от пресса или высокой температуры. 11

23. Если толстый пакет, бумага или другие предметы застряли в печатающей головке, нажмите красную кнопку «СРОЧНЫЙ ПОДЪЕМ», чтобы поднять печатающую головку.

### **Не эксплуатировать прибор при:**

- некорректной работе;
- повреждении или падении;
- повреждении питающего кабеля или штекера.

Запрещается класть на поверхность машины любые предметы, находиться посторонним лицам вблизи работающей машины, осматривать механизмы включенного в сеть оборудования.

При обнаружении неисправности в работе оборудования необходимо отключить электропитание и до устранения неисправности машину не включать.

При возникновении пожара необходимо выполнять следующие требования пожарной безопасности:

- немедленно обесточить машину;
- вызвать пожарную службу;
- принять меры к тушению пожара.

**Категорически запрещается тушить электрооборудование, находящееся под напряжением, водой.**

При несчастном случае, вызванном поражением электрическим током, вызвать медицинскую помощь и оказать первую доврачебную медицинскую помощь пострадавшему.

## **Монтаж и подготовка к работе. Порядок установки. Правильное использование. Требования к помещению и электропитанию.**

1. Оборудование поставляется в собранном виде. При получении оборудования необходимо проверить комплектность, удалить консервационную смазку и очистить от пыли и грязи. В случае обнаружения некомплектности или ненадлежащего качества оборудования, получатель обязан вызвать представителя предприятия-изготовителя, оформить акт-рекламацию.

2. Перед выпуском с завода аппарат проходит процедуру пробного запуска и отгружается после проведения регулировки. При транспортировке может произойти ослабление крепления деталей, повреждение электроприборов и др., поэтому после вскрытия упаковки необходимо провести полную проверку подвижных частей и электропроводов, чтобы избежать нежелательных последствий при запуске оборудования.

3. При наличии транспортировочных колес/роликов/поддонов – произвести демонтаж.

4. Подготовить место для установки оборудования. Установите оборудование на ровную поверхность, поверхность, рассчитанную на удержание его веса.

5. Отрегулируйте и зафиксируйте ножки, чтобы обеспечить устойчивость оборудования в процессе эксплуатации.

6. Поверхность пола вокруг аппарата должна быть не скользкой.

7. Убедитесь в том, что машина устойчива в предусматриваемых рабочих условиях, обеспечивая использование без опасности их опрокидывания, падения или неожиданного перемещения.

8. Подключение электрооборудования произвести в соответствии со схемой.

9. Аппарат должен быть заземлен согласно «Правил устройства электроустановок» (ПУЭ), «Правил техники безопасности при эксплуатации электроустановок потребителей» (ПТБ), «Правил технической эксплуатации электроустановок потребителей» (ПТЭ). Внутри провода электропитания находится желто-зеленый двухцветный провод заземления, этот провод, во избежание аварии и поражения током, необходимо присоединить к надежному заземлению, соединить заземление с внешним контуром заземления помещения. Заземление осуществляется электропроводом, проложенным в трубах и сечением для меди не менее 2,5мм<sup>2</sup>, для алюминия 4мм<sup>2</sup>.

10. Прокладку проводов от аппарата до электросети следует проводить в трубах.

Также следует установить устройство автоматической защиты с видимым устройством мгновенного отключения от сети, устройство защитного отключения приобретается и устанавливается потребителем самостоятельно. Внешний корпус аппарата обязательно должен быть заземлен во избежание несчастных случаев, связанных с электричеством.

11. Первоначальное включение машины должно производиться после проверки и, при необходимости, после подтяжки всех резьбовых соединений.

## **Правильное использование и эксплуатация**

### **А. Установка ленты**

Открутите гайку ролика, подающего ленту (не откручивайте гайку полностью) и снимите перегородку из оргстекла. Установите печатающую ленту и поставьте перегородки. Перегородка должна быть установлена близко к боковой поверхности печатной ленты. Направьте ленту в соответствии со схемой. Открутите гайку фиксирующую ленту на приемном ролике и снимите перегородку. Чтобы присоединить конец ленты к поверхности картонной катушки воспользуйтесь стикером. При установке, убедитесь, что располагаете печатающую сторону ленты согласно диаграмме.

13

### **Б. Изменение ширины печатающей ленты**

При использовании более широкой ленты, необходимо отрегулировать положение только ограничительных втулок. Дистанция между двумя втулками должна быть на 1 мм шире, чем ширина самой пленки.

### **В. Регулирование натяжения печатающей ленты**

В процессе печати, ослабьте ленту (умеренно затянутую) до нижнего предела. Сопротивление ленты должно быть уменьшено до минимума. В то же время, сопротивление не должно быть слишком маленьким. Убедитесь в том, что во время печати лента достаточно плотно прижимается, в противном случае она может приклеиться к самому печатаемому объекту, либо порваться.

### **Г. Регулирование соединительной планки и предварительная настройка давления**

В соответствии с толщиной печатаемых объектов, отрегулируйте длину соединительной планки. Убедитесь в том, что печатающая головка плотно прижимается к печатаемому объекту в самой низкой позиции. Скорректированная длина должна обеспечить высоту печати на 1,5-2 мм ниже, чем вершина печатаемого объекта. Отрегулируйте гайку регулировочного болта давления, чтобы обеспечить четкую печать. Если давление слишком высокое, лента может

порваться, повредить сам печатаемый объект, надпись смажется, ширина слов увеличится и текст сместится. При недостаточном давлении, печать будет нечеткой.

#### Д. Регулирование шага ленты

Отрегулируйте положение верхнего и нижнего оттисков, с помощью регулировочного болта измените их положение. Наиболее приемлемое расстояние между оттисками должно быть на 1 мм длиннее высоты литер.

#### Е. Регулирование температуры.

Установите температуру в зависимости от используемого материала для печати. В таблице приведены температурные режимы и материалы, для которых они рекомендованы. (В таблице указаны рекомендации. Выбор температурного режима зависит от толщины пленки, места производства, качества и температуры окружающей среды).

Температурный режим	Материал
1.5-2	PE, CPP, термоусадочные этикетки
2-3	OPP, PVC, различные композитные пластиковые пакеты
3-4	Сетевое напряжение ниже 220В, рабочая температура окружающей среды ниже 10°C
5	Быстрое повышение температуры

14

Перед использованием прогрейте машину в течение 10-15 минут. В случае крайней необходимости, установите максимальное значение температуры. Когда установленная температура будет достигнута, установите нужный температурный режим, это позволит сократить время прогрева машины.

Примечание: следует помнить, что качество печати зависит от того, прогрелась ли машина или нет.

#### Ж. Регулирование скорости

Когда переключатель регулятора оборотов двигателя находится в положении "Continuation" и выключатель питания повернут вниз (т.е. выключен), скорость печати может быть отрегулирована только ножным переключателем. Если переключатель регулятора оборотов двигателя находится в положении "Speed

Adjustment " и выключатель питания поднят вверх (т.е. включен), то включена автоматическая печать, чтобы отрегулировать скорость поверните регулятор "Speed".

### З. Замена литер

Слегка задвиньте ручку печатающей головки внутрь (1.5-2 мм), одновременно с этим поверните ручку на 90-180 градусов; ослабьте соединение, чтобы вытащить печатающую головку. Ослабьте фиксирующий болт и замените литеры. Литеры должны быть установлены ровно, отклонения не допустимы. Не вытряхивайте их, иначе они могут быть повреждены.

### И. Печать

После всех вышеописанных настроек, Вы можете приступить к печати. Способ действий зависит от оператора и его привычек. Для сравнительно тонких пленок, Вы можете положить сразу несколько пакетов (общая ширина которых не должна превышать 3 мм), и затем вытаскивать по одному. Сравнительно плотные материалы, например, кассеты, следует загружать по отдельности.

### К. Очистка

Регулярно очищайте колесо подачи пленки, прижимное колесо и направляющую планку при помощи эфирсодержащих и спиртсодержащих веществ, для предотвращения прилипания и чрезмерного скольжения ленты. (Один раз в 3 дня, в зависимости от загрязнения).

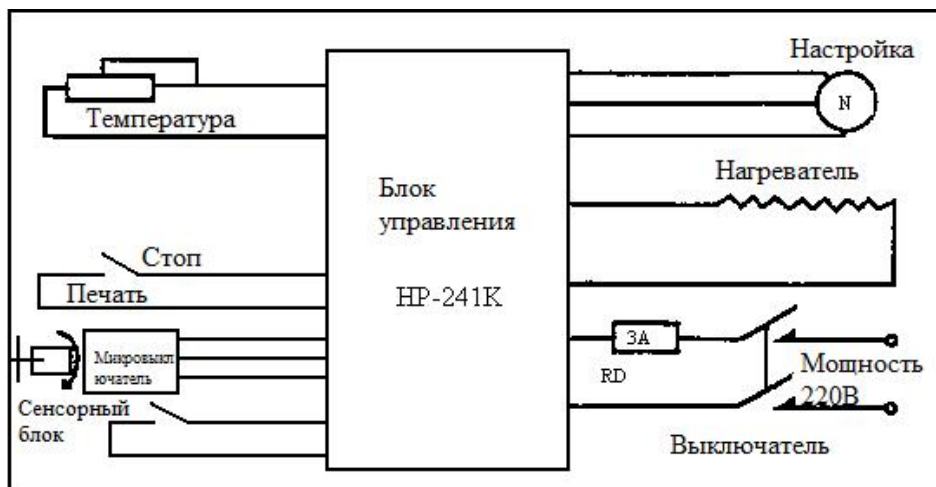
15

## **Требования к помещению и электропитанию**

Поверхность пола должна быть ровной и не скользкой.

Помещение, где устанавливается аппарат, должно быть оборудовано внешним контуром заземления, иметь подвод однофазного переменного тока напряжением 220В, частотой 50Гц с рабочей нейтралью и провод заземления, соединенным с общим контуром заземления помещения (1NPE ~50Гц 220В, 50Гц – один провод фазы плюс рабочая нейтраль, плюс защитный провод заземления), рассчитанным на максимальную нагрузку (мощность) аппарата.

## Схема электрическая



16

## Техническое обслуживание

**ВНИМАНИЕ: РАБОТЫ ПО ОБСЛУЖИВАНИЮ, РЕМОНТУ И САНИТАРНОЙ ОБРАБОТКЕ ДОЛЖНЫ ПРОВОДИТЬСЯ ПРИ ПОЛНОСТЬЮ ОТКЛЮЧЕННОМ ЭЛЕКТРОПИТАНИИ, ПУТЕМ ПЕРЕВОДА ВВОДНОГО ВЫКЛЮЧАТЕЛЯ В ПОЛОЖЕНИЕ «0» И ОТСОЕДИНЕНИЕМ ВИЛКИ ОТ РОЗЕТКИ, С ВЕВЕШИВАНИЕМ ТАБЛИЧКИ: «НЕ ВКЛЮЧАТЬ – РАБОТАЮТ ЛЮДИ!»**

Принятая система технического обслуживания машина направлена на поддержание ее в постоянной готовности, обеспечение бесперебойной ее эксплуатации, восстановление работоспособности.

Администрации предприятия, эксплуатирующего машину, необходимо:

- осуществлять контроль за эксплуатацией и техническим обслуживанием

машины;

- организовать учет технического состояния;
- осуществлять контроль за соблюдением санитарно-технических требований.

Техническое обслуживание производится строго по графику ППР во время плановой остановки машины. Оно планируется в промежутках между всеми текущими ремонтами и проводится независимо от состояния оборудования.

#### **Ежесменное обслуживание:**

- до начала и после работы проводить внешний осмотр, обтирку, чистку аппарата от остатков продукта, грязи и пыли, для сохранения покрытия запрещается производить чистку металлическими предметами;
- внешний осмотр заземления и кабеля питания на отсутствие повреждений.

#### **Техническое обслуживание один раз в месяц:**

- проверять затяжку болтовых соединений крепления;
- проводится проверка надежности крепления заземления машины.

#### **Техническое обслуживание один раз в три месяца:**

- работы, выполняемые один раз в месяц, с более детальной проверкой соединений и деталей машины;
- произвести техническое обслуживание электрооборудования.

#### **Техническое обслуживание электрооборудования:**

- проверить затяжку проводов;
- проверить состояние контактов автоматического выключателя, блока управления, пускателя, блокировочного микровыключателя;
- произвести визуальную проверку состояния электрооборудования;

Проведение систематического техобслуживания способствует увеличению срока службы машины. Если уделять техническому обслуживанию достаточно внимания и не пропускать плановые ТО, аппарат будет служить долго и без поломок.

#### **Порядок осмотра и проверки готовности аппарата к использованию:**

- Убедиться в том, что электропитание отключено.
- Проверить надежность заземления, отсутствие оголенных проводов.

**В ходе эксплуатации машины должны проводиться следующие виды ремонта:**

- текущий ремонт – для замены вышедших из строя отдельных деталей и узлов или комплектующих изделий, подверженных естественному износу;
- капитальный ремонт – для полного восстановления технических характеристик и ресурса путем замены или ремонта изношенных деталей и узлов, в том числе корпусных, комплектующих изделий с последующими испытаниями под номинальной нагрузкой.

Планирование и проведение ремонтных работ осуществляет предприятие, эксплуатирующее машину.

**ЗАПРЕЩАЕТСЯ ЧИСТИТЬ МАШИНУ МЕТАЛЛИЧЕСКИМИ И ОСТРЫМИ**

ПРЕДМЕТАМИ!

ЗАПРЕЩАЕТСЯ МЫТЬ МАШИНУ СТРУЕЙ ВОДЫ!

### Критерии предельных состояний

Критерии предельных состояний машины, при наличии которых потребителем должно быть принято решение о нецелесообразности или недопустимости дальнейшей эксплуатации или невозможности, или нецелесообразности восстановления до работоспособного состояния:

- отказ одной или нескольких составных частей, восстановление или замена которых невозможна на месте эксплуатации (должны выполняться на предприятии изготовителе);

- предельные состояния составных частей машины, которые приводят к прекращению (полному или частичному) функционированию машины или выходу ее показателей качества за установленные нормы;

- повышение установленного уровня текущих (суммарных) затрат на техническое обслуживание и ремонт и другие признаки, определяющие экономическую целесообразность дальнейшей эксплуатации.

Ток утечки при нормальной эксплуатации не должен превышать 3,5 мА. В противном случае необходимо проверить электрический монтаж, устранить 18 неисправность, повторно замерить токи утечки, убедиться в исправности изделия, после чего машину заземлить.

### Возможные неисправности и их устранение

Неисправность	Причина	Решение
На предметах выбит текст, но нет цвета	1. Недостаточный предварительный нагрев	1. Разогреть машину более 15 минут
	2. Стороны ленты установлены неправильно	2. Установить в соответствии с руководством по эксплуатации
	3. Слишком низкая температура	3. Повысить температуру
	4. Повреждена трубка нагрева	4. Заменить трубку нагрева
	5. Лента испорчена	5. Заменить ленту
	6. Слишком высокая температура	6. Уменьшить температуру
Нет текста	Слишком короткая соединительная рейка	Отрегулировать двухголовчатый болт в соответствии с руководством

Нечеткая печать	<ol style="list-style-type: none"> <li>1. Недостаточный предварительный нагрев</li> <li>2. Слишком низкая температура нагрева</li> <li>3. Шаг перемещения ленты слишком короткий</li> <li>4. Недостаточное давление печати</li> <li>5. Лента не перемещается</li> <li>6. На ленте следы воды, масла или лента испорчена</li> <li>7. Слишком высокая температура</li> </ol>	<ol style="list-style-type: none"> <li>1. Увеличить время разогрева</li> <li>2. Повысить температуру</li> <li>3. Отрегулировать шаг перемещения ленты</li> <li>4. Отрегулировать двухголовчатый винт в соответствии с руководством</li> <li>5. Заменить однонаправленный подшипник шагового колеса или отрегулировать силу натяжения ленты</li> <li>6. Заменить ленту</li> <li>7. Уменьшить температуру</li> </ol>
Лента плавится	Слишком высокая температура	Уменьшить температуру
Яркость печати и глубина нанесения текста неприемлемы	<ol style="list-style-type: none"> <li>1. Высота печати имеет большую разницу</li> <li>2. Нижняя поверхность печатающей головки не параллельна нижнему основанию</li> <li>3. Печать плохо установлена</li> </ol>	<ol style="list-style-type: none"> <li>1. Подобрать, отремонтировать или заменить печать</li> <li>2. Проверить и настроить</li> <li>3. Переустановить и плотно прижать печать</li> </ol>
Лента съезжает с линии	<ol style="list-style-type: none"> <li>1. Направляющие рейки не параллельны</li> <li>2. Направляющее кольцо ремня безопасности находится в неправильном положении</li> <li>3. Нажимное колесо ленты плохо контактирует с шаговым колесом</li> </ol>	<ol style="list-style-type: none"> <li>1. Проверить, настроить и переустановить</li> <li>2. Проверить и настроить</li> <li>3. Отрегулировать давление пружины</li> </ol>
Верхняя головка соединительной рейки останавливается в положении	1. Замыкающий переключатель и блок питания	<ol style="list-style-type: none"> <li>1. Отрегулировать положение соединительного блока на датчике</li> </ol>

положении перед верхней точкой остановки	2. Поврежден выключатель	замкнутый	внецентренном колесе 2. Заменить
Печатная головка часто заклинивает	1. Слишком соединительная рейка 2. Изношена резиновая пластина	длинная нижняя	1. Отрегулировать соединительную рейку в меньшую сторону 2. Заменить

Если после проведения описанных процедур функционирование не восстанавливается, рекомендуется связаться с официальным представителем компании-производителя.

### **Критические отказы. Действия персонала при появлении инцидента.**

Отказ блокировочного выключателя – не произойдет остановка привода рабочего органа.

Ошибочные действия персонала, которые могут вызвать отказ машины:

- включение машины без предварительной очистки
- Обслуживание, ремонт и санитарная обработка машины при включенном электропитании;
- Чистка машины металлическими и острыми предметами;
- Мойка машины струей воды.

20

**Действия персонала при появлении каких-либо признаков ненормальной работы машины:**

Выключение машины нажатием кнопки СТОП красного цвета с последующим полным отключением электропитания путем перевода вводного выключателя в положение «0» и отсоединения вилки от розетки.

### **Параметры шума и вибрации**

Уровень звука при эксплуатации не более 30 дБ.

### **Консервация**

• Консервация машины допускается с использованием штатной упаковки, либо должна производиться в соответствии с ГОСТ 9.014-78 по варианту защиты ВЗ-1 с применением упаковочных средств УМ-1, внутренней упаковки ВУ-1. Консервация должна обеспечивать сохранность аппарата при транспортировке и в течение гарантийного срока. По истечении гарантийного срока потребитель должен произвести переконсервацию оборудования.

## Транспортировка и хранение

• Данное оборудование можно транспортировать любым видом транспорта в соответствии с предупредительными надписями на таре, а также с правилами, действующими на конкретном виде транспорта. При погрузке и транспортировке оборудование нельзя кантовать и подвергать ударам.

• При погрузке и транспортировании оборудование нельзя кантовать и подвергать ударам. Перемещать транспортную тару по наклонной поверхности, соблюдая требования «ВЕРХ» под углом не более 15%.

• Транспортировка машины железнодорожным и автомобильным транспортом должна производиться по группе условий хранения 8 ГОСТ 15150-69 в крытых транспортных средствах.

• После транспортировки машина должна быть работоспособным и не иметь повреждений.

• Машина должна храниться в транспортной упаковке в складских помещениях, обеспечивающих защиту от воздействия атмосферных осадков и механических повреждений. Условия хранения упакованного оборудования должны соответствовать группе Л по ГОСТ 15150-69.

• Хранение машины в транспортной упаковке должно обеспечивать его сохранность в течении гарантийного срока.

• Хранение на открытых площадках не допускается. Срок хранения с момента изготовления без переконсервации — 12 месяцев.

21

### **Назначенный срок хранения. Назначенный (установленный) срок службы.**

**Назначенный срок хранения машины не более 24 месяцев** со дня изготовления при соблюдении условий хранения. При превышении назначенного срока хранения требуется произвести распаковывание машины для оценки технического состояния (производится либо изготовителем – при хранении на заводе-изготовителе, либо организацией, владеющей данным оборудованием). После проведения оценки технического состояния составляется акт и принимается решение о направлении в ремонт или вводе в эксплуатацию, о списании, либо установки нового назначенного срока хранения равного предыдущему.

Назначенный (установленный) срок службы. Предотвращение использования не по назначению.

**Установленный (назначенный) срок службы 24 месяца** со дня продажи эксплуатирующему предприятию (индивидуальному предпринимателю, пользователю).

По истечении назначенного срока службы оборудование необходимо вывести из эксплуатации для проведения анализа технического состояния. После чего

принимается решение о ремонте, списании, либо установлении нового назначенного срока службы.

Анализ технического состояния машины и принятие решения о ремонте, списании, установлении нового назначенного срока службы принимает организация, эксплуатирующая машину.

Для предотвращения использования не по назначению должна быть установлена краткая инструкция по использованию с указанием предназначенных для переработки продуктов и режимов работы. Она должна устанавливаться (подвешивается) в удобочитаемом месте в непосредственной близости с машиной.

## **Ремонт**

Ремонт машины должен осуществляться специалистами, изучившими настоящее руководство по эксплуатации, региональные правила безопасности, производственную инструкцию по технике безопасности, прошедшие обучение правилам безопасности на рабочем месте и имеющим допуск к проведению данных работ или специалистами сервисных центров, с использованием запасных частей, выпущенных предприятием-изготовителем. Изменение конструкции машины запрещено.

## **Маркировка**

22

Табличка должна содержать:

- Товарный знак и наименование предприятия изготовителя.
- Единый знак обращения продукции на рынке.
- Условное обозначение.
- Заводской порядковый номер изделия.
- Год и месяц выпуска.
- Номинальные параметры питающей сети.
- Основные технические параметры.

Маркировка транспортной тары должна содержать манипуляционные знаки 1, 3, 11, 12 по ГОСТ 14192: ХРУПКОЕ ОСТОРОЖНО, БЕРЕЧЬ ОТ ВЛАГИ, ВЕРХ соответственно.

## **Гарантии поставщика**

Вы приобрели изделие производственно-технического назначения, подлежащее обязательному техническому обслуживанию, которое может быть использовано только по прямому назначению, и которое не подпадает под действие Закона о защите прав потребителей. Заказчик обязан обеспечить техническое обслуживание оборудования обученным и квалифицированным техническим персоналом.

Завод гарантирует нормальную работу изделия в течение 6 месяцев с момента его продажи при условии соблюдения потребителем правил эксплуатации и ухода, предусмотренных настоящим руководством.

При обнаружении производственных дефектов изделия следует обратиться в мастерскую гарантийного ремонта, а в случае ее отсутствия – в компанию, продавшую изделие.

При отсутствии на гарантийных талонах даты продажи, заверенной печатью продавца, срок гарантии исчисляется с даты выпуска изделия. Утеря гарантийного талона лишает права на гарантийный ремонт.

### **Условия гарантии.**

Гарантийный ремонт изделия производится в течение гарантийного срока (6 месяцев) при наличии гарантийного талона, технического паспорта, кассового, товарного чека или товарной накладной.

Гарантийный ремонт выполняется при условиях эксплуатации изделия в соответствии с требованиями руководства по эксплуатации производителя и распространяется на неисправности изделия, возникшие при его изготовлении или в результате скрытых дефектов деталей. Транспортирование и хранение изделия производить в транспортной таре производителя.

Гарантийный ремонт производится в компании "Агроресурс" в течение 20 рабочих дней при наличии запасных частей на каждую единицу изделия, при отсутствии каких-либо дополнительных договорённости. При отсутствии необходимых запасных частей срок проведения ремонта продлевается до 23 поступления запасных частей на склад. Срок гарантии на замененные запасные части не превышает срока гарантии на всё изделие. Выезд механика Сервисного Центра к покупателю осуществляется только по предварительной заявке Заказчика и за отдельную плату.

Гарантия продлевается на срок нахождения изделия в ремонте.

Выявленные неисправности, подлежащие устранению в течение гарантийного ремонта, а также сроки проведения гарантийного ремонта не являются основанием для выставления покупателем финансовых претензий Поставщику. С Поставщика не может быть востребовано возмещение прямого или косвенного ущерба, который мог явиться следствием аварии поставленного изделия.

В случае выявления дефекта изделия Заказчик должен письменно поставить в известность Поставщика. Работы, следующие из гарантийных обязательств, выполняются Поставщиком после того, как Заказчик доставляет ему изделие для ремонта или замены. Расходы по транспортировке до склада Поставщика, демонтажу и монтажу изделия, подлежащего гарантийному ремонту, несет Заказчик

Настоящая гарантия не распространяется на:

- периодическое обслуживание, наладку и настройку;
- ремонт или замену частей в связи с их износом;
- любые изменения с целью усовершенствования и расширения обычной сферы применения изделия, указанной в руководстве по эксплуатации;

- неисправности, вызванные неправильной эксплуатацией, использованием изделия не по назначению или не в соответствии с руководством по эксплуатации, недостаточной или несвоевременной смазкой и чисткой изделия, не высокой квалификацией обслуживающего персонала или не корректным технологическим процессом, механическими повреждениями при не правильной транспортировке, попаданием внутрь изделия или в механизмы посторонних предметов, несчастным случаем, стихийным бедствием, воздействием животных грызунов, насекомых, колебаниями напряжения и частоты в электрической сети;

- неисправности, вызванные вмешательством или ремонтом лицами, не имеющими сертификата на оказание таких услуг или имеющими недостаточную квалификацию;

- неисправности, вызванные использованием нестандартных или некачественных расходных материалов и запчастей;

- неисправности, связанные с эксплуатацией изделия в области температур, влажности, вентиляции и вибрации, не рекомендованных для данного изделия;

- неисправности, связанные с несоответствием характеристик электропитания оборудования и эксплуатации, а также с отсутствием или неправильным подключением устройств электрозащиты изделия.

**ВНИМАНИЕ!** ПРИ ПОКУПКЕ ИЗДЕЛИЯ УБЕДИТЕСЬ В ЕГО РАБОТОСПОСОБНОСТИ, ПРОВЕРЬТЕ КОМПЛЕКТНОСТЬ И ВНЕШНИЙ ВИД. 24

### **Утилизация**

После прекращения эксплуатации оборудования, по истечении установленного срока службы, организации, осуществляющей эксплуатацию, необходимо передать его лицу, ответственному за утилизацию.

Утилизацию машины производить по общим правилам переработки вторичного сырья.

### **Комплект поставки**

Датер полуавтоматический модель НР-241G – 1шт.

ЗИП – 1 комплект. Паспорт, руководство эксплуатации – 1шт.

[WWW.AGROZAVOD.RU](http://WWW.AGROZAVOD.RU)









