



1
РОССИЯ
ООО «ПищТех»



Столы разделочные типа СР, моделей СРО, СРОб

П А С П О Р Т

350033, г. Краснодар, ул. Ставропольская, 14
тел. (861) 228-98-31, www.zavod-pt.ru
2019 г.

ТУ 5624-041-64046643-2013

1. Назначение

Столы производственные предназначены для разделки мясных, рыбных, овощных и других продуктов перед их кулинарной обработкой на предприятиях общественного питания. СРО (стол разделочный) - имеет прямую столешницу, СРОб (стол разделочный с бортом) - имеет прямую столешницу с загнутым вверх задним бортом.

2. Комплект поставки

№ п/п	Наименование	Количество, шт
1	Изделие в сборе	1
2	Упаковка	1
3	Крепеж (комплект)	1
4	Паспорт (инструкция по сборке)	1

3. Технические характеристики изделий

Столы разделочные типа СРО, СРОб имеют разборный каркас из стального профиля с установленной на каркас столешницей, изготовленной из нержавеющей стали с подложкой из ЛДСП. Каркас может быть изготовлен из оцинкованной или нержавеющей стали. Столешница может быть изготовлена из стали AISI 430 или AISI 304 толщиной 0,5 — 0,8 мм. Внизу стола установлена полка-решетка для размещения кастрюль, сковородок и т.д. Поверх полки-решетки можно установить сплошную полку (приобретается отдельно).

Столы разделочные могут быть с бортом и без борта. Высота борта 40 мм. Ножки столов снабжены регуляторами высоты, что позволяет устранять неровности пола

и дополнительные конструктивные элементы, предназначенные для предотвращения его раскачивания во время работы, и придающие большую устойчивость.

Наименование	Допускаемая нагрузка на столешницу, кг/м ²	Габаритные размеры, мм			Масса, кг, не более
		длина	ширина	высота	
СРО 6/6 // СРОб 6/6	100*	600	600	870 (890)	12,5
СРО 8/6 // СРОб 8/6		800			15,0
СРО 9/6 // СРОб 9/6		900			16,0
СРО 10/6 // СРОб 10/6		1000			17,5
СРО 12/6 // СРОб 12/6		1200			20,0
СРО 15/6 // СРОб 15/6		1500			24,0
СРО 18/6 // СРОб 18/6		1800			27,5
СРО 8/7 // СРОб 8/7		800	700		16,5
СРО 9/7 // СРОб 9/7		900			18,0
СРО 10/7 // СРОб 10/7		1000			19,5
СРО 12/7 // СРОб 12/7		1200			22,5
СРО 15/7 // СРОб 15/7		1500			26,5
СРО 18/7 // СРОб 18/7		1800			31,5

* Горизонтальная несущая поверхность столов выдерживает распределенную нагрузку 100 кг на 1 м² площади, но не более 100 кг на столешницу.

ООО «ПищТех» постоянно расширяет и совершенствует ассортимент выпускаемой продукции, поэтому реальный комплект, внешний вид и технические характеристики изделия могут отличаться от указанных в данном паспорте без ухудшения потребительских свойств. Допускается отклонение в габаритных размерах ± 10мм

4. Условия эксплуатации

Столы разделочные могут эксплуатироваться в закрытых и открытых помещениях в условиях регламентированной температуры и влажности, при этом должно исключаться прямое воздействие на них атмосферных осадков. При установке столов необходимо произвести регулировку опор. В процессе эксплуатации изделий необходимо регулярно проводить санитарную обработку их поверхностей теплой водой с добавлением моющих растворов и дезинфицирующих средств нейтральной рН среды. После санитарной обработки поверхности изделий должны быть протерты чистой ветошью и просушены. Для чистки не использовать агрессивные хлорсодержащие моющие средства, а также абразивные средства.

ЗАПРЕЩАЕТСЯ

**обрабатывать изделия из нержавеющей стали химическими препаратами содержащими кислоты и щелочные соединения, а также хлоркой.
ПРИ ОБРАБОТКЕ ВЫШЕУКАЗАННЫМИ СОЕДИНЕНИЯМИ
ПРОИЗВОДИТЕЛЬ ОТВЕТСТВЕННОСТИ ПО ГАРАНТИИ НЕ НЕСЕТ.**

5. Хранение и транспортировка

Хранение столов должно осуществляться в транспортной таре завода изготовителя по группе условий хранения 4 ГОСТ 15150-69.

Упакованный стол допускается транспортировать всеми видами транспорта в соответствии с правилами перевозки грузов, действующими на данном виде транспорта.

Погрузка и разгрузка стола из транспортных средств должна производиться осторожно, не допуская ударов и толчков.

6. Гарантии изготовителя

Изготовитель гарантирует соответствие стола всем требованиям технического условия ТУ 5624-041-64046643-2013 при соблюдении условий транспортирования, хранения, и эксплуатации.

Гарантийный срок эксплуатации 12 месяцев со дня продажи.

Гарантийный срок хранения 6 месяцев со дня изготовления.

Полный установленный срок службы стола не менее 3 лет.

В течение гарантийного срока предприятие-изготовитель гарантирует безвозмездное устранение выявленных дефектов изготовления и замену вышедших из строя составных частей изделия, произошедших не по вине потребителя, при соблюдении потребителем условий транспортирования, хранения и эксплуатации изделия.

Гарантия не распространяется на случаи, когда стол вышел из строя по вине потребителя в результате несоблюдения требований, указанных в паспорте.

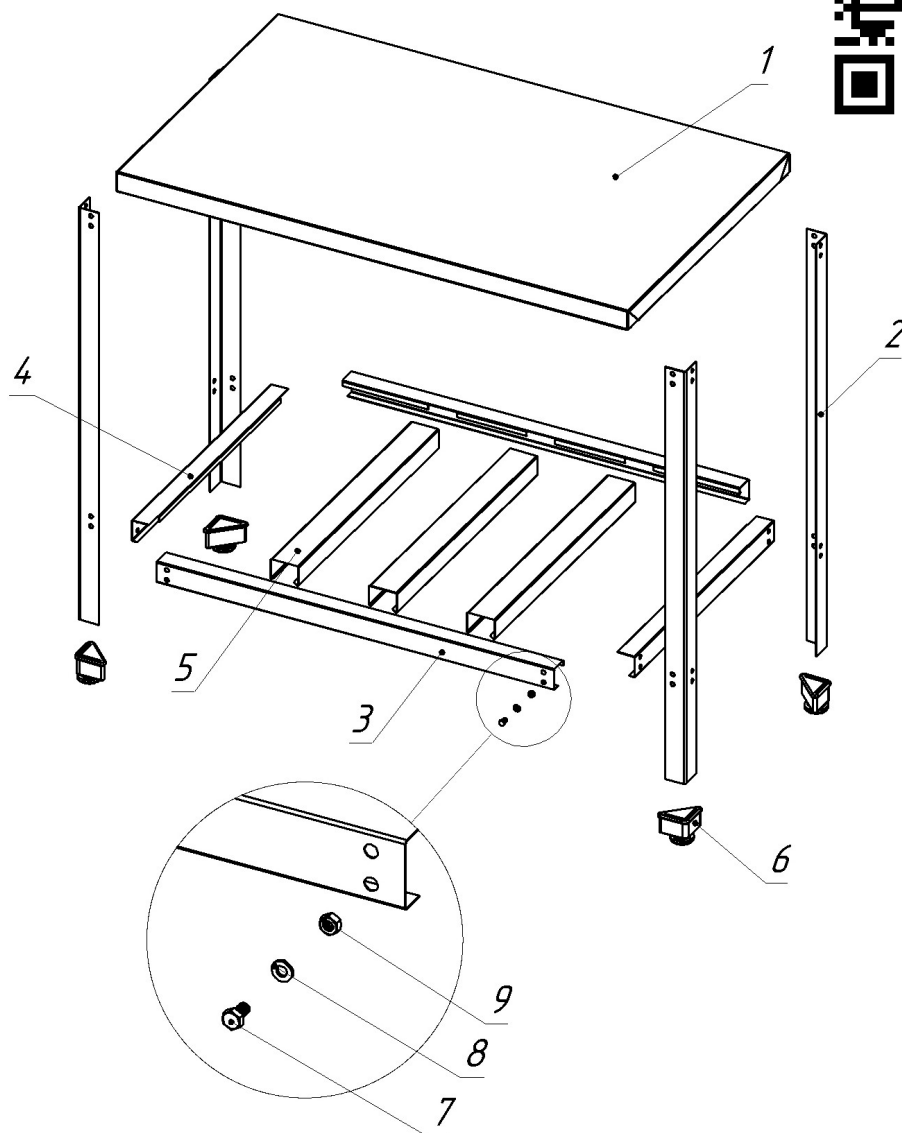
Время нахождения изделия на гарантийном ремонте в гарантийный срок не включается.

В случае невозможности устранения выявленных дефектов путем гарантийного ремонта предприятие-изготовитель обязуется заменить дефектное изделие на новое.

Рекламации предприятию-изготовителю предъявляются потребителем в порядке и сроки, предусмотренные действующим законодательством.

7. Инструкция по сборке

Видеоинструкцию по сборке вы можете посмотреть на нашем [YouTube](https://www.youtube.com/channel/UCqSj5SPi3I4NnMe_qO6rSRg)-канале «ТД Пищевые Технологии» по ссылке https://www.youtube.com/channel/UCqSj5SPi3I4NnMe_qO6rSRg



1. Положить столешницу (поз. 1) на пол лицом вниз.
2. На ноги (поз. 2) установить регулируемые опоры (поз. 6)
3. Установить ноги (поз. 2) к столешнице (поз. 1) (наживить).
4. Прикрепить продольный профиль полки (поз. 3) (наживить).
5. Прикрепить поперечный профиль полки (поз. 4) с одной стороны (наживить).
6. Вставить профиля под полку (поз. 5) в пазы и закрепить второй конец поперечного профиля.
8. Поставить стол на ноги, выровнять и затянуть все болты
9. Установить стол в сборе на предусмотренное место и регулировочными опорами установить горизонтальное положение стола.

При совмещении отверстий использовать бородок.

Дополнительные сведения о товаре

1. Декларация о соответствии ТС N RU Д-RU.АЯ24.В.06510 от 15.11.2016



2. Изготовитель: ООО «ПищТех»

юр. адрес: 350033, г. Краснодар, ул. Ставропольская, д.14, лит. Б, оф. 7

факт. Адрес: 353211, Краснодарский край, ст. Новотитаровская, ул. Луначарского,1/2

3. Перечень авторизованных сервисных центров компании

ООО «Торговый дом Пищевые технологии»:

Город	Адрес	Телефон, электр. почта
г. Краснодар	Ростовское шоссе, д. 68/1 (район ипподрома)	+7 (861) 241-17-00 +7 (988) 594-86-06 +7 (861) 241-10-29 service@zavod-pt.ru
г. Самара	Заводское шоссе, д.111, ТЦ ДиПорт	+7 (846) 922-52-17 samara@zavod-pt.ru
г. Сочи	ул. Донская, д. 9	+7 (862) 235-11-25 sochi@zavod-pt.ru
г. Екатеринбург	ул. Машиностроителей, д. 30	+7 (343) 272-82-12 ekt@zavod-pt.ru

По вопросам технического обслуживания, претензий по качеству и за консультацией обращаться по адресу:

ООО «Торговый дом Пищевые технологии»,

350010, г. Краснодар, ул. Ростовское шоссе, 68/1,

+7 (861) 228-98-25, доб. 155 +7 (988) 594-86-06,

service@zavod-pt.ru

Официальные представительства компании ООО «Торговый дом Пищевые технологии»:

Город	Адрес	Телефон, электр. почта	
г. Екатеринбург	ул. Машиностроителей, д. 30	+7 (343) 272-82-12	ekt@zavod-pt.ru
г. Красноярск	ул. партизана Железняк, д. 16 А	+7 (391) 231-65-00	kry@zavod-pt.ru
г. Новосибирск	пер. Комбинатский, д. 3, корп. 4	+7 (383) 239-50-87	nsk@zavod-pt.ru
г. Ростов-на-Дону	ул. Вавилова, д. 68	+7 (863) 311-59-25 +7 (918) 555-91-70 +7 (989) 620-45-79	rnd@zavod-pt.ru rnd3@zavod-pt.ru
г. Саратов	ул. Астраханская, д. 43, корп. 5	+7 (845) 244-81-94	saratov@zavod-pt.ru
г. Ставрополь	ул. Октябрьская, д. 184, Бизнес-центр «Восход», 5 корп.	+7 (918) 869-79-79	stv@zavod-pt.ru
г. Волгоград	ул. Чистоозерная, д. 6	+7 (844) 298-73-13	volg@zavod-pt.ru
г. Казань	ул. Сибирский тракт, д.34, корп. 13-13а	+7 (843) 226-87-84	kazan@zavod-pt.ru
г. Люберцы	ул. Электрификации, д. 26 В	+7 (495) 227-73-50	moscow@zavod-pt.ru
г. Оренбург	ул. Монтажников, д. 21	+7 (353) 245-74-74	orenburg@zavod-pt.ru
г. Самара	Заводское шоссе, д.111, ТЦ ДиПорт	+7 (846) 922-52-17	samara@zavod-pt.ru
г. Омск	проспект Карла Маркса, д.31, литер А	+7 (3812) 20-90-77	omsk@zavod-pt.ru
г. Воронеж	ул. Электросигнальная, д. 24	+7 (473) 232-36-06	vobs@zavod-pt.ru
г. Краснодар	Ростовское шоссе, д. 68/1 (район ипподрома)	+7 (861) 241-10-26 +7 (861) 241-10-27 +7 (861) 241-10-28 +7 (918) 348-61-97 +7 (989) 852-13-99	tz@zavod-pt.ru – оборудование tr@zavod-pt.ru – мебель и магазиностроение storchak@zavod-pt.ru - посуда at@zavod-pt.ru – онлайн-кассы и автоматизация zip@zavod-pt.ru – запасные части
г. Краснодар	ул. Уральская, д.126/4	+7 (861) 242-33-30	piron@zavod-pt.ru zakaz@zavod-pt.ru
г. Нижний Новгород	ул. Бекетова, д. 13П	+7 (831) 424-20-15	nn@zavod-pt.ru
г. Пятигорск	ул. Ермолова, д.16, строение 1	+7 (918) 768-37-49	ptg@zavod-pt.ru
г. Санкт-Петербург	ул. Софийская, д. 14, литер А	+7 (812) 921-31-17	spb@zavod-pt.ru
г. Сочи	ул. Донская, д. 9	+7 (862) 235-11-25	sochi@zavod-pt.ru
г. Уфа	ул. Ростовская, д. 18	+7 (347) 257-32-98	ufa@zavod-pt.ru
г. Алматы	проспект Райымбека, д. 169	+7 (727) 233-08-63 +7 (707) 609-81-53 +7 (777) 542-19-98	kz@zavod-pt.ru
г. Бишкек	ул. Лермонтова, д. 12	+996 (500) 44-99-77 + 996 (555) 44-99-77 +996 (312) 97-35-70	kg6@zavod-pt.ru kg3@zavod-pt.ru



ТАМОЖЕННЫЙ СОЮЗ ДЕКЛАРАЦИЯ О СООТВЕТСТВИИ

Заявитель общество с ограниченной ответственностью «ПищТех»,

ОГРН 1102308000640, место нахождения: Россия, 350033, Краснодарский край, город Краснодар, улица Ставропольская, 14; фактический адрес: Россия, 353211, Краснодарский край, Динской район, станица Новотитаровская, улица Луначарского, ½, телефон: (861) 228-98-21; факс: (861) 228-98-22; адрес электронной почты: ta@zavod-pt.ru

в лице директора Мешковой Татьяны Алексеевны

заявляет, что мебель для предприятий торговли и общественного питания (смотри приложение №1 на одном листе);

изготовитель общество с ограниченной ответственностью «ПищТех»,

место нахождения: Россия, 350033, Краснодарский край, город Краснодар, улица Ставропольская, 14; фактический адрес: Россия, 353211, Краснодарский край, Динской район, станица Новотитаровская, улица Луначарского, ½;

продукция изготовлена в соответствии с техническим регламентом Таможенного союза ТР ТС 025/2012 «О безопасности мебельной продукции», принятым Решением Совета Евразийской экономической комиссии от 15 июня 2012 года № 32, ТУ 5624-041-64046643-2013 «Мебель для предприятий торговли и общественного питания. Технические условия»

код (коды) ТН ВЭД ТС 9403 10 580 9, 9403 20 800 9, серийный выпуск

соответствует требованиям технического регламента Таможенного союза ТР ТС 025/2012 «О безопасности мебельной продукции»

Декларация о соответствии принята на основании протоколов испытаний: от 26.08.2016

№ АЯ35-036М.2016 испытательного центра Федерального бюджетного учреждения «Государственный региональный центр стандартизации, метрологии и испытаний в Краснодарском крае», аттестат аккредитации № RA RU.21АЯ35 от 30.06.2015; от 27.09.2016

№ 03.1/06.1/07/151.1.1 испытательной лаборатории Федерального бюджетного учреждения здравоохранения «Центр гигиены и эпидемиологии в Краснодарском крае», аттестат аккредитации RA.RU.510840 от 04.08.2015

Дополнительная информация Изделия мебели должны храниться в крытых помещениях отправителя (получателя) при температуре не ниже +2° С и относительной влажности воздуха от 45 % до 70 %. Срок службы – 7 лет.

Декларация о соответствии действительна с даты регистрации по 14.11.2021 включительно



Т. А. Мешкова

инициалы и фамилия руководителя организации – заявителя или физического лица, зарегистрированного в качестве индивидуального предпринимателя

Сведения о регистрации декларации о соответствии:

Регистрационный номер декларации о соответствии: TC N RU Д-RU.АЯ24.В.06510

Дата регистрации декларации о соответствии 15.11.2016

ТАМОЖЕННЫЙ СОЮЗ

ПРИЛОЖЕНИЕ № 1

К ДЕКЛАРАЦИИ О СООТВЕТСТВИИ ТС N RU Д-RU.АЯ24.В.06510

Перечень продукции, на которую распространяется действие декларации о соответствии

Код ТН ВЭД ТС	Наименование, типы, марки, модели однородной продукции, составные части изделия или ком- плекса	Обозначение докумен- тации, по которой вы- пускается продукция
9403 10 580 9 9403 20 800 9	Мебель для предприятий торговли и общественного питания: столы разделочные типа СР моделей СРО, СРОб, ССОп, СРОд, СРОп, столы кассовые типа СК, столы нейтральные типов СН, СН-ШС-Г, СН-ШС, столы нейтральные поворотные типа СНП, стол нейтральный для горячих напитков типа СГН, стол кондитерский модели СРОк, стол для рубки мяса с колодой, стеллажи кухонные типа СКО, типа СК моделей СКК, СКН, типа СКС моделей СКСК, СКСН, типа СКТ моделей СКТК, СКТН, типа СКТС моделей СКТСК, СКТСН, типа СКХл моделей СКХЛО, СКХЛН, полки кухонные типов ПКЗ, ПКЗ-Н, ПКЗ-К, ПКО, ПКНД, ПКК-Н.	ТР ТС 025/2012 ТУ 5624-041-64046643-2013



Т. А. Мешкова

(инициалы и фамилия руководителя организации –заявителя или физического лица, зарегистрированного в качестве индивидуального предпринимателя)