

**EAC**

РОССИЯ



# Плита электрическая «ПищТех»

**с конвекционным жарочным  
шкафом**

**«ПЭП-0,48-ДПК»    «ПЭП-0,72-ДПК»**

(ТУ 28.93.15-005-64046643-2021)



## **П А С П О Р Т**

**Руководство по эксплуатации**

ООО «ПищТех», г. Краснодар, 2024 г.

**В процессе производства конструкция и устройство изделия могут быть изменены в целях усовершенствования и отличаться от описанных в данном руководстве, не ухудшая потребительских свойств.**

**Внимание! Запрещается держать включенными не загруженные конфорки при максимальной мощности, т.к. это приводит к прогибу и появлению трещин на поверхности и влечет невозможность исполнения гарантийных обязательств.**

# ВВЕДЕНИЕ

Руководство по эксплуатации (РЭ) предназначено для ознакомления обслуживающего персонала и лиц, производящих установку и техническое обслуживание плит электрических с устройством, принципом действия и другими сведениями, необходимыми для их установки, правильной эксплуатации и технического обслуживания.

Руководство по эксплуатации должно храниться весь срок службы изделия и должно лежать в доступном для пользователя месте.

## 1. Назначение изделия

Плита электрическая с жарочным шкафом предназначена для приготовления первых, вторых и третьих блюд в наплитной посуде, а также для варки полуфабрикатов из мяса, рыбы, овощей, выпечки мелкоштучных мучных изделий и запекания творожных блюд на предприятиях общественного питания самостоятельно или в составе технологических линий.

## 2. Технические характеристики

Основные технические данные изделия приведены в таблице № 1

Таблица №1

№	Наименование параметра	Величина	
		ПЭП-0,48-ДПК	ПЭП-0,72-ДПК
1.	Номинальное напряжение, В	400	
2.	Напряжение на нагревательных элементах, В	230	
3.	Номинальная частота тока, Гц	50	
4.	Род тока	Трехфазный с нейтралью, переменный	
5.	Номинальная потребляемая мощность, кВт	17	23
6.	Количество конфорок, шт.	4	6
7.	Размеры конфорки, мм	(417x295) ±3	
8.	Площадь рабочих поверхностей конфорок, м <sup>2</sup>	0,48±0,02	0,72±0,02
9.	Потребляемая мощность одной конфорки, кВт	3,0	
10.	Максимальная температура рабочей поверхности конфорок, °С не более	480	
11.	Время разогрева до максимальной температуры конфорок, мин, не более	30	
12.	Номинальная потребляемая мощность ТЭН-ов жарочного шкафа, кВт	4,8	
13.	Время разогрева жарочного шкафа до рабочей температуры 240, мин, не более	22	
14.	Допустимая нагрузка на одну конфорку, кг	50*	
15.	Пределы регулирования температуры жарочного шкафа, °С	(±20 - +270)±10	

16.	Количество уровней для противней, шт.	4	
17.	Расстояние между уровнями, мм	60	
18.	Размер противня (гастроёмкости)**	530x470 (GN 1/1)	
19.	Количество терморегуляторов, шт.	1	
20.	Количество термовыключателей, шт.	1	
21.	Количество пакетных переключателей, шт.	6	8
22.	Соотношение мощность конфорки	1/4; 2/3; 1	
23.	Номинальная потребляемая мощность двигателя вентилятора, Вт	200	
24.	Номинальная потребляемая мощность электромагнитного клапана, Вт	9,15	
25.	Номинальная потребляемая мощность нижнего и верхнего блоков ТЭНов, кВт	2x1,2=2,4	
26.	Количество двигателей-вентиляторов, шт.	1	
27.	Количество электромагнитных клапанов, шт.	1	
28.	Давление воды в водопроводной системе, кПа (кгс/см <sup>2</sup> )	49 — 589 (0,5 - 6)	
29.	Внутренние размеры камеры, мм, не более		
	-ширина	538	
	-глубина	535	
	-высота	290	
30.	Габаритные размеры, мм		
	длина (с боковыми полочками)	840 (1050)	1265 (1475)
	ширина (с ручками)	850 (895)	850 (895)
	высота (max)	860 (880)	860 (880)
31.	Масса, кг не более	135	179

\* Допустимая нагрузка на конфорку 50 кг, но не более 200 кг на плиту.

\*\* В комплект поставки входят только противни.

Приведенные в таблице показатели достижимы только при следующих условиях: температура окружающей среды — 20-25 °С и относительная влажность воздуха окружающей среды — 45-80 %.

Допускается отклонение в габаритных размерах ± 10мм

### 3. Комплектность

Комплект поставки соответствует таблице №2.

Таблица №2

Наименование	Количество	
	ПЭП-0,48-ДПК	ПЭП-0,72-ДПК
Плита электрическая, шт	1	
Противень 530x470x30, шт	2	
Опоры пластмассовые, шт.	4	
Паспорт изделия, шт.	1	
Боковые полочки, шт.	2	
Упаковка, шт.	1	

## Внимание!

Установку, наладку и техническое обслуживание должны производить специалисты завода или специализированная организация, имеющая договор с заводом и лицензией на монтаж и ремонт торгово-технологического оборудования и имеющим группу допуска по электробезопасности не ниже III. Пуско-наладочные работы и обучение производятся за отдельную плату.

### 4. Устройство и принцип работы

Общий вид плиты предоставлен на рис. 1.

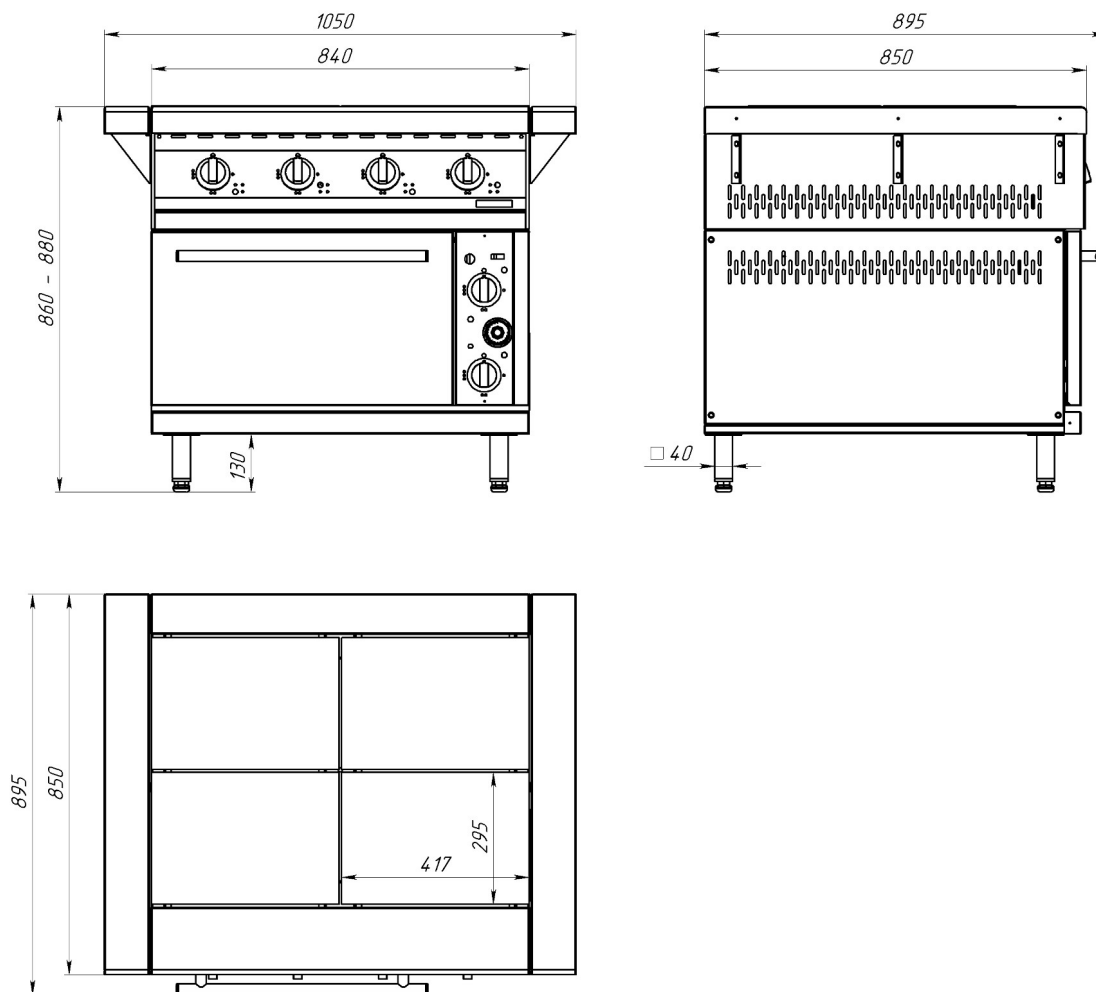


Рис. 1. Общий вид плиты ПЭП-0,48-ДПК

Плита состоит из нижнего модуля с жарочным шкафом, и верхнего модуля с закрепленными на нем пультом управления с электрическими приборами, конфорками и столешницами, поддоном для сбора проливаемой жидкости и панели управления.

Каждая конфорка имеет шпильки с гайками для регулировки и выставления конфорок в одну плоскость. Каждая конфорка снабжена переключателем, с помощью которого осуществляется ступенчатое регулирование ее мощности. Установкой ручки переключателя в положение «1», «2» или «3» конфорка переключается соответственно на слабый, средний или сильный нагрев. Для отключения конфорки ручка переключателя устанавливается в положение «0». Сигнальные лампы указывают о наличии напряжения

на конфорках.

Каждая конфорка имеет два ТЭНа, от способа регулировки которых, достигается слабый, средний или сильный нагрев. В положении «1» ручки переключателя ТЭНЫ соединены последовательно, в положении «2» – включается один ТЭН, в положении «3» – ТЭНЫ соединены параллельно. При этом мощность конфорки изменяется в соотношении 1/4:2/3:1. Наибольшая мощность конфорки достигается при положении «3» ручки переключателя.

Жарочная камера с внешней стороны обернута базальтовым теплоизоляционным материалом и алюминиевой фольгой. Датчик температуры установлен на боковой стенке жарочного шкафа справа. Нагревательные ТЭНЫ установлены в нижней и верхней части камеры. Допускается неравномерность прогрева воздуха на разных участках камеры. Внутри камеры установлены противни, сделанные из стали AISI430, толщиной 1,0.

На задней части духовки установлен электродвигатель с крыльчаткой. В нижней части на правой боковине духовки располагается распылитель для пароувлажнения. Для подачи воды в духовку в жарочном модуле установлен электромагнитный клапан с гибкой шлангой для подключения к сети водоснабжения G1/2.

Шкаф снабжен дверью, плотность закрытия которой обеспечивается натяжением пружины. Жарочный шкаф имеет два терморегулятора T1 и T2 (см. эл. схему). С помощью T1 осуществляется регулировка температуры в жарочном шкафу. T2 — аварийный термовыключатель (при достижении 320°C выключает все нагреватели). Для восстановления работы духовки необходимо выяснить и устранить причину срабатывания термовыключателя, затем открутить пластиковый колпачок на панели управления и нажать на стержень.

С правой стороны от жарочного шкафа на лицевой стороне располагается пульт управления. На нем установлены два переключателя мощности, соответственно верхнего и нижнего группы ТЭНов; терморегулятор, световой индикатор наличия напряжения в печи, аварийный термовыключатель, клавиша включения вентилятора, кнопка без фиксации для подачи воды в камеру. Сигнализация о включении верхнего или нижнего ряда нагревателей осуществляется лампочками.

Верхняя и нижняя часть жарочного шкафа имеют по 2 ТЭНа, каждый мощностью 1,2 кВт. В зависимости от способа соединения ТЭНов достигается слабый, средний и сильный нагрев в верхней и нижней части шкафа. Переключение осуществляется с помощью переключателей S1 и S2 (см. эл. схему).

Для удобства проведения санитарной обработки под конфорками имеется выдвижной поддон, а над нижним ТЭНом жарочного шкафа подовый лист.

## 5. Указания мер безопасности

К обслуживанию плиты допускаются лица, прошедшие инструктаж по правилам эксплуатации и уходу за оборудованием.

**ВНИМАНИЕ!** Плита не предназначена для использования лицам (включая детей) с пониженными физическими, психическими или умственными способностями, или при отсутствии у них опыта или знаний, если они не находятся под контролем или не проинструктированы об использовании плитой лицом, ответственным за их безопасность. Дети должны быть под присмотром для недопущения игры с плитой.

**При установке плиты должно быть обеспечено надежное заземление согласно правилам устройств электроустановок напряжением до 1000 В. Заземление произвести отдельным проводом сечением не менее  $10\text{мм}^2$ , от болта заземления на корпусе плиты (отмечен соответствующим значком) на контур заземления.**

Запрещается подключение электроплиты в сеть через штепсельный разъем.

Запрещается держать включенными не загруженные конфорки при максимальной мощности, так как это приводит к прогибу и появлению трещин на поверхности и влечет невозможность исполнения гарантийных обязательств.

Установку плиты производить не менее 1 м от легковозгораемых материалов.

Запрещается применять водяную струю для чистки электроплиты.

Запрещено принудительно охлаждать конфорки водой.

Запрещается использовать плиту не по назначению, для отапливания помещения.

Не эксплуатировать электроплиту имеющую сопротивление изоляции ниже  $0,5\text{ МОм}$ . В случае падения сопротивления или увеличения тока утечки на изделия более 5 мА/кВт необходимо просушить ТЭНы при температуре 120-150°C в течении 4-6 часов. После просушки проверить ток утечки. Проверить цепи заземления.

Запрещается устранять неисправности во время работы плиты

При работе с плитой следует соблюдать следующие правила безопасности:

- во избежание ожогов соблюдать осторожность при перемещении над плитой посуды, не допускать проливания на горячую поверхность конфорок жира и других жидкостей.

### **Температура рабочих поверхностей конфорок достигает 400 °С.**

- не допускать эксплуатацию конфорок с трещинами;

- при замыкании электропроводки на корпус, немедленно отключить плиту от электросети и включить вновь только после устранения специалистами всех неисправностей;

- перед санитарной обработкой и техническим обслуживанием отключить плиту, остудить и повесить на рукоятки коммутирующей аппаратуры плакат «**НЕ ВКЛЮЧАТЬ! – РАБОТАЮТ ЛЮДИ**»;

- при обнаружении неисправностей вызвать специалиста по монтажу и ремонту торгово-технологического оборудования.

**Внимание! Запрещено загоразивать проход к автоматическому выключателю в стационарной проводке.**

### **Общие требования безопасности:**

- в производственных помещениях рабочие места, где при выполнении работы происходит образование и выделение газа и пара, должны быть оборудованы механической общеобменной приточно-вытяжной вентиляцией по ГОСТ 12.4.021, обеспечивающей состояние воздушной среды в соответствии с требованиями ГОСТ 12.1.005 и ГН 2.2.5.1313.

- при эксплуатации плиты необходимо соблюдать требования ГОСТ 12.1.004 по пожарной безопасности;

- расстояние от стены до воздуховода должно быть не менее 100 мм;

- не допускается установка плиты ближе 1 м от легковоспламеняющихся материалов;

- при использовании плиты в технологической линии подключайте её в цепь выравнивания потенциала через эквипотенциальный зажим;
- при установке плиты в непосредственной близости от стены, перегородок, кухонной мебели, декоративной отделки и т. п., рекомендуется, чтобы они были изготовлены из негорючих материалов или покрыты соответствующим негорючим теплоизолирующим материалом. Необходимо при этом обратить особое внимание на соблюдение мер противопожарной безопасности;
- при монтаже плиты должна быть установлена коммутационная защитная аппаратура, гарантирующая от пожарных факторов: короткого замыкания, перенапряжения, перегрузки, самопроизвольного включения;
- присоединение плиты к сети должно осуществляться с учетом допускаемой нагрузки на электросеть;
- не допускается использование плиты в пожароопасных и взрывоопасных зонах.

## 6. Порядок установки и подготовка к работе

Распаковка, установка и испытание плиты должны производиться специалистами по монтажу и ремонту торгово-технологического оборудования. После внесения плиты с отрицательной температуры в помещение необходимо выдержать её при комнатной температуре не менее 6 часов.

После проверки состояния упаковки, распаковать плиту и проверить комплектность в соответствии с таблицей 2. Далее, снять транспортировочные уголки и болты. Полочки от плиты установить по бокам таким образом, чтобы они были на одном уровне с верхом плиты. Перед установкой изделия не забудьте закрутить регулируемые опоры. Плиту разместить в хорошо проветриваемом помещении, если имеется возможность, то под вытяжным зонтом.

Если плита не проходит в дверь, то необходимо положить электроплиту на заднюю стенку (убедиться в надежном креплении конфорок) и открутить ножки (вывинтить 4 болта М6 на каждой ноге).

Установить плиту на пол и произвести выравнивание ее положения с помощью регулируемых опор.

При необходимости нужно произвести выравнивание конфорок. Для этого необходимо достать каждую конфорку, перевернуть ее, отпустить контргайки со шпилек, расположенных по четырем углам, подтянуть регулировочную гайку и обратно зафиксировать контргайкой. Данную операцию следует провести со всеми конфорками, пока они не будут шататься. Конфорки должны располагаться на одном уровне выше верха плиты на 3 мм.

Подключить плиту к водоснабжению через рукав со штуцеров с наружной резьбой G1/2 к подводу воды через запорную арматуру. **Необходимо использовать только новые шланги.**

Подключение плиты к электрической сети должно быть выполнено согласно действующим нормативам.

**Подключение должен производить специалист по монтажу и ремонту торгово-технологического оборудования.**

Для подключения необходимо:

- используя крестовую отвертку открутить 4 винта на правой боковой панели



- снять крышку
- провести шнур снизу через кабельный ввод
- подключить провода шнура к клеммной колодке согласно электрической схеме.

Плиты ПЭП-0,48-ДПК, ПЭП-0,72-ДПК подключить к электрической сети 3/N/PE 400В 50Гц (трехфазная пятипроводная сеть с тремя фазовыми проводниками, нулевым рабочим и защитным проводниками).

Электропитание необходимо подвести к клеммному блоку плиты через автоматический выключатель стационарной проводки, расположенный в распределительном щите:

- на ток 32А - для ПЭП-0,48-ДПК;
- на ток 63А - для ПЭП-0,72-ДПК.

Питающие шнуры должны быть выполнены в виде гибкого кабеля с маслостойкой оболочкой не легче, чем обычный полихлорпрен, или шнура с другой эквивалентной синтетической эластичной оболочкой типа ПРМ по ГОСТ 7399.

Номинальное поперечное сечение кабелей питания должно быть не меньше значений, указанных в таблице 3.

Таблица 3

Изделие	Обозначение шнура (марка, число и номинальное сечение жил)	Номинальное сечение эквивалентного провода, мм <sup>2</sup>
ПЭП-0,48-ДПК	ПРМ 5x4,0	2,5
ПЭП-0,72-ДПК	ПРМ 5x6,0	2,5

Надёжно заземлить плиту, подсоединив заземляющий проводник шнура питания к заземляющему зажиму контура заземления цеха. Плиту рекомендуется подключать к системе заземления, соответствующей типу TN-S или TN-C-S по ГОСТ Р 50571.2-94 (МЭК364).

Перед началом эксплуатации плиты необходимо удалить имеющуюся смазку сухой ветошью с противней, духовки и задней части дверцы. Противни обработать не рафинированным маслом Ручки переключателей температурного режима конфорок установить в положение 1, ручки датчиков-реле температуры жарочного шкафа, установить в положение 120°C и произвести просушку (прокалку) конфорок и ТЭНов жарочного шкафа в течение 2-х часов. Перед выпечкой рекомендуется обрабатывать противни эмульсией «Касетол».

Для увеличения эксплуатационного ресурса длительная работа конфорок на режимах «3» и «2» нежелательна.

**ЗАПРЕЩАЕТСЯ :**

***обрабатывать изделия из нержавеющей стали химическими препаратами содержащими кислотные и щелочные соединения, а также хлоркой.***

***ПРИ ОБРАБОТКЕ ВЫШЕУКАЗАННЫМИ СОЕДИНЕНИЯМИ ПРОИЗВОДИТЕЛЬ ОТВЕТСТВЕННОСТИ ПО ГАРАНТИИ НЕ НЕСЕТ.***

### **Подготовка к работе конфорки**

- Регулировку мощности конфорок осуществлять вращением ручек переключателей. Включение конфорок на режим «сильный нагрев», положение «3», следует производить только для разогрева конфорок до рабочей температуры или при приготовлении блюд, требующих высокой температуры;

- По завершению работы в высокотемпературном режиме установить ручки переключателя в положение «1»; по окончании работы установить ручки переключателя в положение «0»;

### **Подготовка к работе жарочного шкафа**

Перед приготовлением пищи жарочный шкаф необходимо прогреть. Установите ручку терморегулятора на температуру 150 - 180 °С, а ручки переключателей — на режим «средний нагрев» (положение «2»). Когда температура достигнет заданной, терморегулятор отключится, световой индикатор погаснет. Далее допускается увеличение температуры. После окончания приготовления установить ручку терморегулятора в положение 0 °С, а ручки переключателя в положение «0», выключить автоматический выключатель в стационарной проводке.

## **7. Порядок работы**

Работу на плите проводить в следующем порядке:

Проверить целостность и надежность заземления плиты и конфорок. Включить конфорки, установив ручки переключателей на максимальный нагрев (в положение «3»). После достижения конфорками рабочей температуры загрузить их емкостями с продуктами, далее установить ручки переключателей на средний (положение «2»), или слабый (положение «1») нагрев, в зависимости от требований технологии приготовления пищи.

При работе жарочного шкафа ручку терморегулятора установить в положение, соответствующее требованиям технологии приготовления пищи. Температуру в камере следует откорректировать на более высокую или низкую температуру, если качество первого блюда было неудовлетворительным. Переход на первую и третью ступень мощности верхнего или нижнего блока ТЭНов при выпечке зависит от цвета изделия сверху или снизу, определяемого хорошим соломенным или темным цветом выпечки. Включение циркуляции воздуха внутри камеры способствует равномерному распределению температуры по всему объему жарочной камеры при выпекании мелкоштучных мучных изделий. В процессе работы электродвигатель (крыльчатка) периодически меняет направление вращения. Изначально крыльчатка вращается в одну сторону, затем по истечению определенного времени крыльчатка останавливается, затем крыльчатка начинает вращаться в другую сторону. Далее алгоритм повторяется до прекращения приготовления пищи.

**Внимание! Во избежание ожогов, при открывании двери, отключайте вентилятор нажатием на выключатель на пульте управления жарочным шкафом.**

Подача воды в жарочный шкаф необходима для получения пара и влаги для образования мягкой корочки без трещин и разрывов при выпечке.

После окончания работы конфорки и жарочный шкаф отключить установкой ручек переключателей в положение «0» отключить автоматический выключатель и произвести санитарную обработку рабочей поверхности конфорок после их остывания.

## 8. Техническое обслуживание

Техническое обслуживание и ремонт должен производить электромеханик III – V разрядов, имеющий квалификационную группу по технике безопасности не ниже третьего.

В процессе эксплуатации плиты необходимо выполнять следующие виды работ в системе «технического обслуживания и ремонта»:

ТО – регламентированное техническое обслуживание – комплекс профилактических мероприятий, осуществляемых с целью обеспечения работоспособности или исправности изделия;

ТР – текущий ремонт – ремонт, осуществляемый в процессе эксплуатации, для обеспечения или восстановления работоспособности плиты и состоящий в замене и (или) восстановлении ее отдельных частей и их регулировании.

Периодичность ТО — 1 раз в мес.; ТР — при необходимости.

При регламентированном техническом обслуживании должны быть выполнены следующие виды работ:

- выявить неисправности изделия, опросив обслуживающий персонал;
- подтянуть и зачистить, при необходимости, контактные соединения токоведущих частей изделия;
- подтянуть, при необходимости, крепление сигнальной арматуры, облицовок, терморегуляторов при наличии;
- проверить целостность оболочки шнура питания;
- проверить целостность электропроводки, заземления, эквипотенциального провода (при наличии) внешним осмотром;
- проверить сопротивление цепи заземления. От зажима заземления до доступных металлических частей сопротивление цепи заземления изделия должно быть не более 0,05 Ом.
- проверить четкость фиксации пакетных переключателей в различных положениях;
- произвести при необходимости выравнивание соседних конфорок относительно друг друга;
- произвести при необходимости замену вышедших из строя комплектующих изделий;

Перед проверкой контактных соединений, крепления терморегуляторов и сигнальной арматуры, отключить изделие от электросети снятием плавких предохранителей или выключением автоматического выключателя цехового щита, повесить на рукоятку коммутирующей аппаратуры плакат «Не включать - работают люди», отсоединить при необходимости провода электропитания изделия и изолировать их.

Периодически при необходимости производить санитарную обработку рабочих поверхностей конфорок, удалять жир и другие загрязнения с поверхности плиты теплой водой с добавлением моющих растворов и дезинфицирующих средств нейтральной pH среды. После санитарной обработки поверхности изделий должны быть протерты чистой ветошью и просушены. Для чистки не использовать агрессивные хлорсодержащие моющие средства, а также абразивные средства.

**Рекомендуется производить очистку нержавеющей поверхностей не реже 1-2 раз в неделю с применением средств для очистки и полировки нержавеющей стали.**

Содержание работ при регламентированном техническом обслуживании приведены в таблице 4.

Таблица №4

Наименование	Метод проверки	Технические требования и параметры
Техническое состояние креплений конфорок, ТЭНов, стола плиты, регуляторов температурного режима, облицовки каркаса.	Визуальный осмотр	Механически надежно закреплены.
Состояние контактных соединений токоведущих частей и заземления.	Произвести чистку	Контактное соединение токоведущих частей и заземления должно обеспечивать надежность контактов в условиях переменного температурного режима плиты.
Сопrotивление изоляции между токоведущими частями и корпусом плиты	При отключенной плите произвести мегомметром с испытательным напряжением 1000 В	Сопrotивление изоляции в холодном состоянии не ниже 0,5 МОм
Состояние рабочих поверхностей конфорок	Визуальный осмотр	Рабочие поверхности конфорок должны быть чистыми и не иметь сколов и трещин

## 9. Возможные неисправности и методы их устранения

Все неисправности, вызывающие отказ, указаны в таблице 5

Таблица 5.

Наименование неисправности	Возможная причина	Способ устранения
Переключатели включены-конфорки не нагреваются	Отсутствует напряжение на вводе плиты	Подать напряжение
Одна из конфорок не нагревается при включении	Неисправен переключатель температурного режима	Заменить переключатель
Конфорка включена на максимальный нагрев, слабо нагревается.	Неисправен один из ТЭНов	Заменить ТЭН
Не горят сигнальные лампы, конфорка нагревается нормально	Перегорели сигнальные лампы	Заменить перегоревшие сигнальные лампы
Трещины на рабочей поверхности конфорок	Растрескивание конфорок в результате неправильной эксплуатации	Заменить конфорку
Не достигается необходимая температура в камере жарочного шкафа	Неисправны ТЭНы или датчики-реле температуры	Заменить ТЭНы заменить датчики-реле температуры.
Переключатели от камеры	Сработал аварийный	Выяснить истинную причину

жарочного шкафа включены, но сама камера не подогревается	терморегулятор вследствие скачка напряжения	аварийного срабатывания терморегулятора, после открутить черный колпачок на пульте управления, нажать на кнопку и закрутить колпачок обратно
Не поступает в камеру вода или поступает очень мало	Засорен клапан подачи воды или забит распылитель Неисправен клапан	Прочистить клапан или распылитель Заменить клапан
Не вращается вентилятор	Засорен вентилятора Неисправен двигатель Неисправен выключатель двигателя Неисправен блок реверса Неисправны пускатели двигателя	Прочистить крыльчатку Заменить двигатель Заменить выключатель  Заменить блок реверса Заменить неисправный пускатель

**«Внимание! Все замены должны производить только при отключенном оборудовании от сети, выключив автоматический выключатель в стационарной проводке»**

## **10. Упаковка транспортировка и хранение**

Для транспортировки плита установлена на деревянный поддон и упакована в картонный короб. Противни, опоры и эксплуатационная документация уложены в духовку. Боковые полочки уложены под плитой на поддоне.

Транспортировка плиты допускается любым видом транспорта в закрытом объеме с соблюдением правил перевозок, действующих на каждом виде транспорта. Условия транспортирования в части воздействия климатических факторов — группа 8 по ГОСТ 15150, в части воздействия механических факторов — С по ГОСТ 23170.

Погрузка и разгрузка плиты из транспортных средств должна производиться осторожно, не допуская ударов и толчков.

Хранение плит должно осуществляться в транспортной таре завода-изготовителя по группе условий хранения 4 ГОСТ 15150-69 при температуре окружающего воздуха не ниже минус 35 °С.

**Внимание!** Допускается складирование упакованных плит по высоте в два яруса.

## **11. Гарантии изготовителя, сведения о рекламациях**

Изготовитель гарантирует соответствие плиты всем требованиям технических условий ТУ 28.93.15-005-64046643-2021 при соблюдении условий транспортирования, хранения, монтажа и эксплуатации.

Гарантийный срок эксплуатации 12 месяцев со дня продажи.

Гарантийный срок хранения 12 месяцев со дня изготовления.

Полный установленный срок службы электрической плиты не менее 10 лет.

**РАБОТЫ ПО ТЕХНИЧЕСКОМУ ОБСЛУЖИВАНИЮ В СООТВЕТСТВИИ С ТРЕБОВАНИЯМИ РАЗДЕЛА 8 НЕ ЯВЛЯЮТСЯ РАБОТАМИ ПО ГАРАНТИИ И ПРОИЗВОДЯТСЯ ЗА СЧЕТ ПОТРЕБИТЕЛЯ РЕМОНТНЫМИ ОРГАНИЗАЦИЯМИ ПО ПРЕДВАРИТЕЛЬНО ЗАКЛЮЧЕННОМУ ДОГОВОРУ МЕЖДУ НИМИ.**

В СЛУЧАЕ НЕ ПРОВЕДЕНИЯ ТЕХНИЧЕСКОГО ОБСЛУЖИВАНИЯ ПРЕДПРИЯТИЕ-ИЗГОТОВИТЕЛЬ СНИМАЕТ С СЕБЯ ГАРАНТИЙНЫЕ ОБЯЗАТЕЛЬСТВА.

В течение гарантийного срока предприятие-изготовитель гарантирует безвозмездное устранение выявленных дефектов изготовления и замену вышедших из строя составных частей изделия, произошедших не по вине потребителя.

Время нахождения изделия на гарантийном ремонте в гарантийный срок не включается.

В случае невозможности устранения выявленных дефектов путем гарантийного ремонта предприятие-изготовитель обязуется заменить дефектное изделие на новое.

Рекламации предприятию-изготовителю предъявляются потребителем в порядке и сроки, предусмотренные действующим законодательством.

### **ГАРАНТИЯ НЕ РАСПРОСТРАНЯЕТСЯ ПРИ:**

- 1. Неправильном подключении электрооборудования плиты**
- 2. Неправильной эксплуатации**
- 3. Наличии механических повреждений на изделии.**
- 4. Внесении изменений в конструкцию изделия и изменении в коммутации электросоединений.**

### **Диаграмма работы переключателя температурного режима**

Коммутируемые контакты переключателя	Положение переключателя			
	0	1	2	3
1-3		x	x	x
1-4				x
2-4		x		
2-5			x	x

X- контакт замкнут

## 12. Свидетельство о приемке

Плита электрическая «ПЭП-0,48-ДПК», «ПЭП-0,72-ДПК» соответствует техническим условиям ТУ 28.93.15-005-64046643-2021 и признана годной к эксплуатации.

Заводской номер \_\_\_\_\_

Дата выпуска \_\_\_\_\_

М.П.

### Подпись лиц, ответственных за приемку:

Сборку изделия произвел \_\_\_\_\_

Подключение изделия (эл. часть) произвел \_\_\_\_\_

Контроль сопротивления заземления произвел \_\_\_\_\_

Контроль качества изделия произвел \_\_\_\_\_

## 13. Свидетельство об упаковке

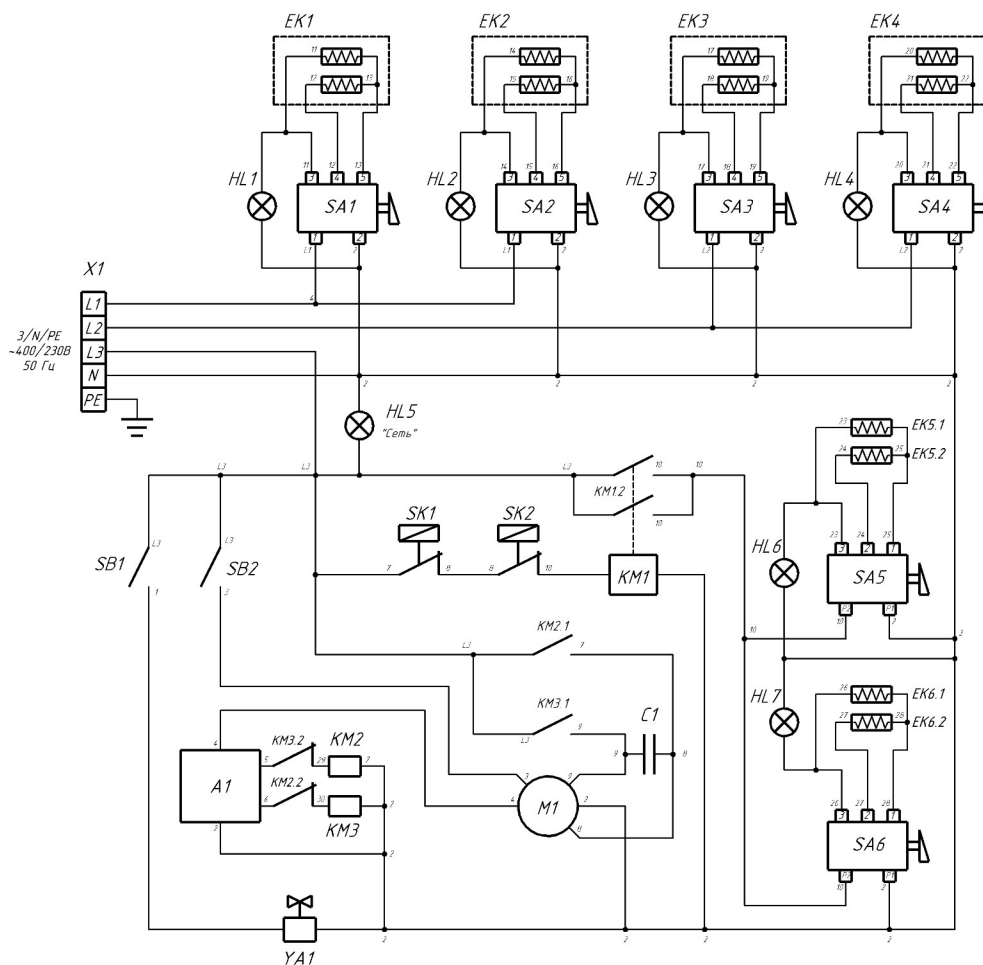
Плита электрическая «ПЭП-0,48-ДПК», «ПЭП-0,72-ДПК» упакована согласно требованиям, предусмотренным конструкторской документацией ООО «ПицТех».

Дата упаковки \_\_\_\_\_ М.П.

Упаковку произвел \_\_\_\_\_

Изделие после упаковки принял \_\_\_\_\_

## Схема электрическая принципиальная «ПЭП-0,48-ДПК»

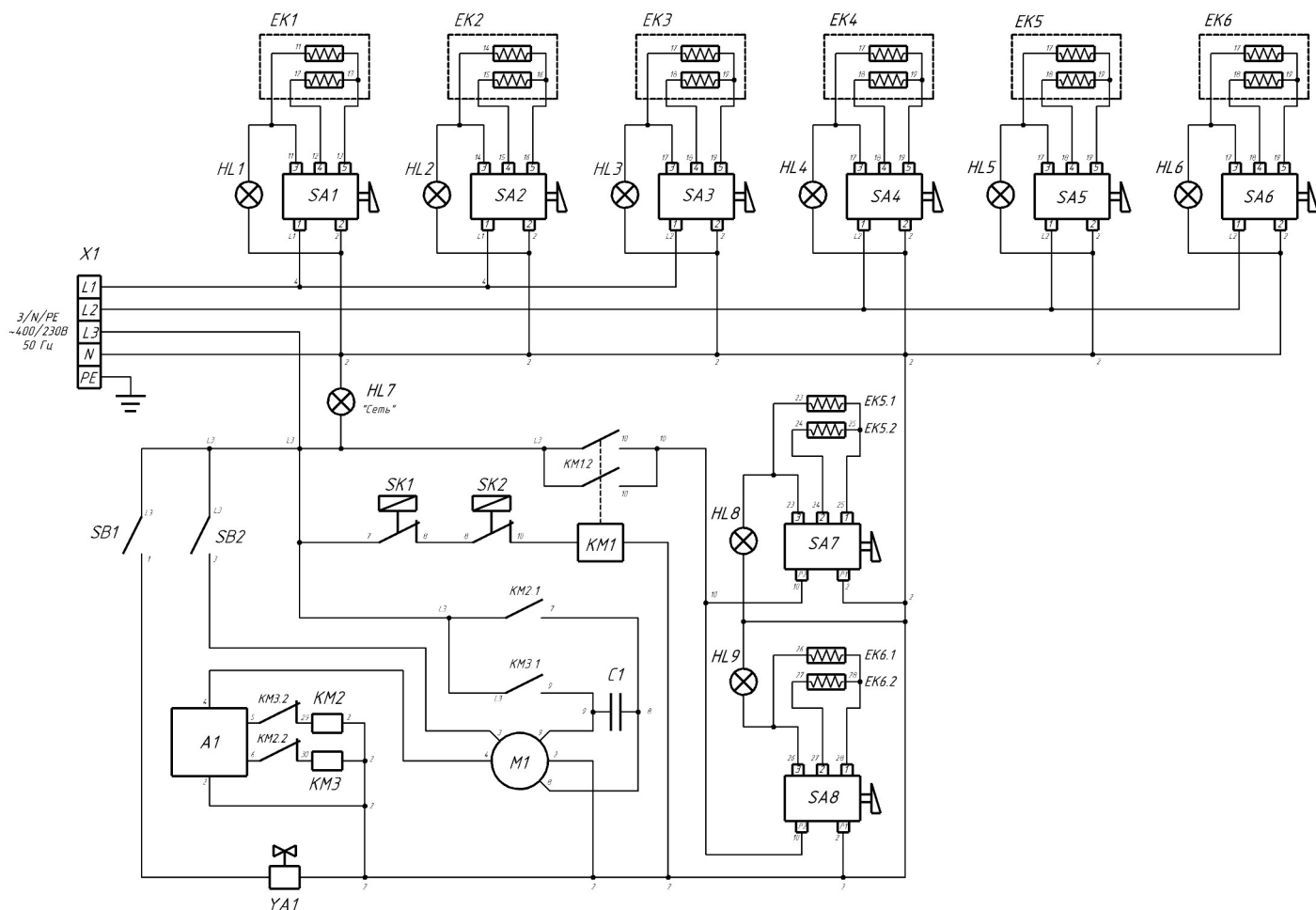


### Перечень элементов

Обозначение	Наименование	Количество
EK1 - EK4	Конфорка электрическая КЭ-0,12/3кВт	4
EK5.1 - EK6.1	ТЭН-191-7 10/1,2 Т230	2
EK5.2 - EK6.2	ТЭН-193-7 10/1,2 Т230	2
HL1 - HL7	Светосигнальный индикатор S64	7
SA1 - SA4	Пакетный переключатель ТПКП-М-01	4
SA5 - SA6	Пакетный переключатель ППКП	2
SK1	Терморегулятор 50-270 С, 16А	1
SK2	Термовыключатель 320 С (аварийный)	1
SB1	Кнопка без фиксации HS22F-10/J/N	1
SB2	Переключатель CS 789	1
A1	Блок реверса	1
KM1	Пускатель магнитный ПМ12	1
KM2 - KM3	Пускатель магнитный ПМЛ-1101	2
YA1	Клапан соленойдный V18	1
M1	Электромотор 200 Вт	1
C1	Конденсатор	1
X1	Блок зажимов БЗН	1



## Схема электрическая принципиальная «ПЭП-0,72-ДПК»



### Перечень элементов

Обозначение	Наименование	Количество
EK1 - EK6	Конфорка электрическая КЭ-0,12/3кВт	6
EK5.1 - EK6.1	ТЭН-191-7 10/1,2 Т230	2
EK5.2 - EK6.2	ТЭН-193-7 10/1,2 Т230	2
HL1 - HL9	Светосигнальный индикатор S64	9
SA1 - SA6	Пакетный переключатель ТПКП-М-01	6
SA7 - SA8	Пакетный переключатель ППКП	2
SK1	Терморегулятор 50-270 С, 16А	1
SK2	Термовыключатель 320 С (аварийный)	1
SB1	Кнопка без фиксации HS22F-10/J/N	1
SB2	Переключатель CS 789	1
A1	Блок реверса	1
KM1	Пускатель магнитный ПМ12	1
KM2 - KM3	Пускатель магнитный ПМЛ-1101	2
YA1	Клапан соленойдный V18	1
M1	Электромотор 200 Вт	1
C1	Конденсатор	1
X1	Блок зажимов БЗН	1

## Дополнительные сведения о товаре



1. Декларация о соответствии ЕАЭС N RU Д-RU.РА03.В.71675/21 от 22.12.2021

2. Изготовитель: ООО «ПищТех»

юр. адрес: 350033, г. Краснодар, ул. Ставропольская, д.14, лит. Б, оф. 7

факт. Адрес: 353211, Краснодарский край, ст. Новотитаровская, ул. Луначарского, 1/2

3. Перечень авторизованных сервисных центров компании

ООО «Торговый дом Пищевые технологии»:

Город	Адрес	Телефон, электр. почта
г. Краснодар	Ростовское шоссе, д. 68/1 (район ипподрома)	+7 (861) 241-17-00 +7 (989) 800-91-83 +7 (861) 241-10-29 <a href="mailto:service@zavod-pt.ru">service@zavod-pt.ru</a>
г. Самара	Заводское шоссе, д.111, ТЦ ДиПорт	+7 (846) 922-52-17 <a href="mailto:samara@zavod-pt.ru">samara@zavod-pt.ru</a>
г. Сочи	ул. Донская, д. 9	+7 (862) 235-11-25 <a href="mailto:sochi@zavod-pt.ru">sochi@zavod-pt.ru</a>
г. Екатеринбург	ул. Машиностроителей, д. 30	+7 (343) 272-82-12 <a href="mailto:ekt@zavod-pt.ru">ekt@zavod-pt.ru</a>

**По вопросам технического обслуживания, претензий по качеству и за консультацией обращаться по адресу:**

ООО «Торговый дом Пищевые технологии»,

350010, г. Краснодар, ул. Ростовское шоссе, 68/1,

+7 (861) 228-98-25, доб. 155      +7 (988) 594-86-06,

[service@zavod-pt.ru](mailto:service@zavod-pt.ru)

## Официальные представительства компании ООО «Торговый дом Пищевые технологии»:

Город	Адрес	Телефон, электр. почта
г. Екатеринбург	ул. Машиностроителей, д. 30	+7 (343) 272-82-12 <a href="mailto:ekt@zavod-pt.ru">ekt@zavod-pt.ru</a>
г. Красноярск	ул. 9 Января, д. 23	+7 (391) 231-65-00 <a href="mailto:kry@zavod-pt.ru">kry@zavod-pt.ru</a>
г. Новосибирск	пер. Комбинатский, д. 3, корп. 4	+7 (383) 239-50-87 <a href="mailto:nsk@zavod-pt.ru">nsk@zavod-pt.ru</a>
г. Ростов-на-Дону	ул. Вавилова, д. 68	+7 (863) 311-59-25 +7 (918) 555-91-70 +7 (989) 620-45-79 <a href="mailto:rnd@zavod-pt.ru">rnd@zavod-pt.ru</a> <a href="mailto:rnd3@zavod-pt.ru">rnd3@zavod-pt.ru</a>
г. Саратов	ул. Астраханская, д. 43, корп. 5	+7 (845) 244-81-94 <a href="mailto:saratov@zavod-pt.ru">saratov@zavod-pt.ru</a>
г. Ставрополь	ул. Октябрьская, д. 184, Бизнес-центр «Восход», 5 корп.	+7 (918) 869-79-79 <a href="mailto:stv@zavod-pt.ru">stv@zavod-pt.ru</a>
г. Волгоград	ул. Чистоозерная, д. 6	+7 (844) 298-73-13 <a href="mailto:volg@zavod-pt.ru">volg@zavod-pt.ru</a>
г. Казань	ул. Журналистов, д. 54	+7 (843) 226-87-84 <a href="mailto:kazan@zavod-pt.ru">kazan@zavod-pt.ru</a>
г. Люберцы	ул. Электрификации, д. 26 В	+7 (495) 227-73-50 <a href="mailto:moscow@zavod-pt.ru">moscow@zavod-pt.ru</a>
г. Оренбург	ул. Монтажников, д. 21	+7 (3532) 45-74-74 <a href="mailto:orenburg@zavod-pt.ru">orenburg@zavod-pt.ru</a>
г. Самара	Заводское шоссе, д.111, ТЦ ДиПорт	+7 (846) 922-52-17 <a href="mailto:samara@zavod-pt.ru">samara@zavod-pt.ru</a>
г. Омск	ул. Енисейская, 1Г (1Б к4)	+7 (3812) 20-90-77 <a href="mailto:omsk@zavod-pt.ru">omsk@zavod-pt.ru</a>
г. Воронеж	ул. Электросигнальная, д. 24	+7 (473) 232-36-06 <a href="mailto:vobs@zavod-pt.ru">vobs@zavod-pt.ru</a>
г. Краснодар	Ростовское шоссе, д. 68/1 (район ипподрома)	+7 (861) 241-10-26 +7 (861) 241-10-27 +7 (861) 241-10-28 +7 (918) 348-61-97 +7 (989) 852-13-99 <a href="mailto:tz@zavod-pt.ru">tz@zavod-pt.ru</a> – оборудование <a href="mailto:tr@zavod-pt.ru">tr@zavod-pt.ru</a> –мебель и магазиностроение <a href="mailto:storchak@zavod-pt.ru">storchak@zavod-pt.ru</a> - посуда <a href="mailto:at@zavod-pt.ru">at@zavod-pt.ru</a> – онлайн- кассы и автоматизация <a href="mailto:zip@zavod-pt.ru">zip@zavod-pt.ru</a> – запасные части
г. Краснодар	ул. Уральская, д.126/4	+7 (918) 240-03-96 <a href="mailto:zakaz3@zavod-pt.ru">zakaz3@zavod-pt.ru</a>
г. Нижний Новгород	ул. Бекетова, д. 13П	+7 (831) 424-20-15 <a href="mailto:nn@zavod-pt.ru">nn@zavod-pt.ru</a>
г. Пятигорск	ул. Ермолова, д.16, строение 1	+7 (918) 768-39-13 <a href="mailto:ptg@zavod-pt.ru">ptg@zavod-pt.ru</a>
г. Санкт-Петербург	ул. Софийская, д. 14, литер А	+7 (812) 921-31-17 <a href="mailto:spb@zavod-pt.ru">spb@zavod-pt.ru</a>
г. Сочи	ул. Донская, д. 9	+7 (862) 235-11-25 <a href="mailto:sochi@zavod-pt.ru">sochi@zavod-pt.ru</a>
г. Уфа	ул. Ростовская, д. 18	+7 (347) 294-46-36 <a href="mailto:ufa@zavod-pt.ru">ufa@zavod-pt.ru</a>
г. Алматы	ул.Муратбаева 63 (угол улицы Макатаева)	+7(727) 351-64-33 +7(727) 351-60-61 <a href="mailto:kz@zavod-pt.ru">kz@zavod-pt.ru</a>
г. Бишкек	ул. Лермонтова, д. 12	+996 (500) 44-99-77 + 996 (555) 44-99-77 +996 (312) 97-35-70 <a href="mailto:kg6@zavod-pt.ru">kg6@zavod-pt.ru</a> <a href="mailto:kg3@zavod-pt.ru">kg3@zavod-pt.ru</a>
г. Симферополь	ул. Бородина, д. 12 лит.3	+7 (978) 972-42-99 <a href="mailto:krim2@pt-proekt.ru">krim2@pt-proekt.ru</a> <a href="mailto:krim3@pt-proekt.ru">krim3@pt-proekt.ru</a>
г. Ташкент	Яккасарайский р-н, ул. Чупаната, 43	+998 (99) 353-47-71 +998 (99) 353-47-72 +998 (99) 353-47-73 <a href="mailto:uz@zavod-pt.ru">uz@zavod-pt.ru</a>

# ЕВРАЗИЙСКИЙ ЭКОНОМИЧЕСКИЙ СОЮЗ



## ДЕКЛАРАЦИЯ О СООТВЕТСТВИИ

**Заявитель** Общество с ограниченной ответственностью "ПищТех"

Место нахождения: 350033, Россия, город Краснодар, улица Ставропольская, 14, литер Б, офис 7

Место осуществления деятельности: 353211, Россия, Краснодарский край, Динской район, станица Новотитаровская, улица Луначарского, 1/2, ОГРН 1102308000640, телефон: +7 (861) 2411700, e-mail: ta@zavod-pt.ru, meshkova-t@yandex.ru

**в лице** директора Мешковой Татьяны Алексеевны

**заявляет, что**

Плиты электрические типа ПЭП

изготовитель Общество с ограниченной ответственностью "ПищТех"

Место нахождения: 350033, Россия, город Краснодар, улица Ставропольская, 14, литер Б, офис 7.

Место осуществления деятельности по изготовлению продукции: 353211, Россия, Краснодарский край, Динской район, станица Новотитаровская, улица Луначарского, 1/2

продукция изготовлена в соответствии с:

"Плиты электрические типа ПЭП. Технические условия" ТУ 28.93.15-005-64046643-2021.

Код(ы) ТП ВЭД ЕАЭС - 8419 81 800 0

Серийный выпуск

**соответствует требованиям**

технического(их) регламента(ов)

"О безопасности машин и оборудования" (ТР ТС 010/2011)

"О безопасности низковольтного оборудования" (ТР ТС 004/2011)

**Декларация о соответствии принята на основании**

протокола сертификационных испытаний № 1368-44-21 от 20.12.2021, выданного испытательным центром электрооборудования Федерального бюджетного учреждения "Государственный региональный центр стандартизации, метрологии и испытаний в Ростовской области", регистрационный номер аттестата аккредитации RA.RU.21ME22

Схема декларирования соответствия - 3д

### Дополнительная информация

ГОСТ 12.2.092-94 "Система стандартов безопасности труда (ССБТ). Оборудование электромеханическое и электроинструментальное для предприятий общественного питания. Общие технические требования по безопасности и методы испытаний" п.п. 3.1, 3.3, 3.4, 3.6, 3.9, 3.11, 3.12, 3.15, 3.16, 3.18, 3.20-3.23, 3.29.

ГОСТ 27570.34-92 (МЭК 335-2-36-86) "Безопасность бытовых и аналогичных электрических приборов.

Частные требования к электрическим кухонным плитам, шкафам и конфоркам для предприятий общественного питания" п.п. 7.1, 7.6, 7.7, 7.12-7.14, 8.1, 8.101, 11.8, 15.5, 16.3, 21.1, 22.1, 22.16, 22.30, 22.33, 22.35, 22.104, 23.1, 23.2, 23.5, 23.6, 23.8, 26.1, 26.12, 27.1-27.5, 29.1, 30.1, 31.1, 32.1.

ГОСТ Р МЭК 60204-1-2007 "Безопасность машин. Электрооборудование машин и механизмов. Часть 1. Общие требования" п.п. 5.1-5.3, 6.2, 7.5, 18.1, 18.2, 18.2.2, 18.3, 18.4.

Условия хранения по группе 3 (Ж3) ГОСТ 15150 "Машины, приборы и другие технические изделия.

Исполнения для различных климатических районов. Категории, условия эксплуатации, хранения и

транспортирования в части воздействия климатических факторов внешней среды".

Срок хранения 1 год, назначенный срок службы не менее 5 лет.

**Декларация о соответствии**

**действительна с даты регистрации** 21.12.2026

**включительно**

Мешкова Татьяна Алексеевна

д.и.с. 000000000000

**Регистрационный номер декларации о соответствии:**

ЕАЭС N RU Д-RU.РА03.В.71675/21

**Дата регистрации декларации о соответствии**

22.12.2021