

EAC

РОССИЯ



Машина тестораскаточная «МРТ-2»

(ТУ 28.93.17-003-64046643-2021)



П А С П О Р Т

Руководство по эксплуатации

ООО «ПищТех», г. Краснодар, 2024 г.

В процессе производства конструкция и устройство изделия могут быть изменены в целях усовершенствования и отличаться от описанных в данном руководстве, не ухудшая потребительских свойств.

ВВЕДЕНИЕ

Руководство по эксплуатации (РЭ) предназначено для ознакомления обслуживающего персонала и лиц, производящих установку и техническое обслуживание машины тестораскаточной с устройством, принципом действия и другими сведениями, необходимыми для их установки, правильной эксплуатации и технического обслуживания.

1. Назначение изделия

Машина тестораскаточная МРТ-2 предназначена для механизации процессов раскатки дрожжевого и пресного теста с влажностью не менее 35% при производстве кондитерских и кулинарных изделий.

2. Технические характеристики

Основные технические данные изделия приведены в таблице № 1

Таблица №1

№	Наименование параметра	Величина
		МРТ-2
1.	Номинальное напряжение, В	220
2.	Номинальная частота тока, Гц	50
3.	Род тока	Однофазный, переменный
4.	Номинальная потребляемая мощность, кВт	0,25
5.	Производительность, кг/ч	35
6.	Максимальная ширина полосы раскатываемого теста, мм	400
7.	Толщина раскатываемого слоя, мм	1 - 10
8.	Тип теста	дрожжевое, пресное
9.	Влажность раскатываемого теста, % не менее	35
10.	Габаритные размеры, мм	
	длина	645
	ширина	500
	высота (max)	420 (440)
11.	Масса, кг не более	45

Приведенные в таблице показатели достижимы только при следующих условиях: температура окружающей среды — 20-25 °С и относительная влажность воздуха окружающей среды — 45-80 %.

Допускается отклонение в габаритных размерах ± 10 мм

3. Комплектность

Комплект поставки соответствует таблице №2.

Таблица №2

Наименование	Количество
	МРТ-2
Машина тестораскаточная в сборе, шт	1
Руководство по эксплуатации, шт.	1
Упаковка, шт.	1

Внимание!

Установку, наладку и техническое обслуживание должны производить специалисты завода или специализированная организация, имеющая договор с заводом и лицензией на монтаж и ремонт торгово-технологического оборудования и имеющим группу допуска по электробезопасности не ниже III. Пуско-наладочные работы и обучение производятся за отдельную плату.

4. Устройство и принцип работы

Устройство машины тестораскаточная МРТ-2 приведено на рисунке 1

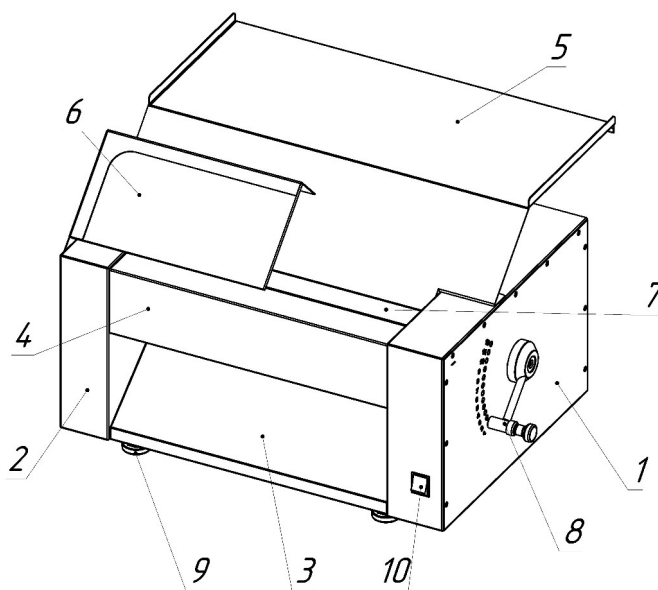


Рисунок 1. Устройство тестораскаточной машины

Машина тестораскаточная имеет коробчатую форму. Она состоит из основания, боковин, приемного лотка, стола, валов, защиты, ручки, передаточного механизма

Основание изготовлено из стали Ст3 толщиной 2,0 мм и окрашено порошковой краской. На нем установлен мотор-редуктор и боковины (поз. 1 и 2). Боковина состоит из 3-х частей: внутри лист Ст3 толщиной 2,0 мм, на котором установлены корпуса подшипников, опоры эксцентрика и другие конструктивные элементы; снаружи облицована нержавеющей сталью, с боков закрыта крышкой из нержавеющей стали. Снизу под валами расположен приемный лоток, по которому сползает тесто. Спереди

валы закрыты нержавеющей панелью (поз. 4). Сверху машины установлен столик (поз. 5), он имеет 2-е плоскости: горизонтальную, для удобного размещения теста и под углом 45°, для подачи теста на валы. Для предотвращения попадания пальцев между валами, машина имеет защиту (поз. 6). Она имеет стекло на передней части и щель, куда проходит тесто. При открывании защитного кожуха, машина отключится.

В тестораскаточной машине тесто проходит через два вала (поз. 7), неподвижный и подвижный. Рабочая поверхность валов изготовлена из пищевого пластика полипропилен (PP). Расстояния между валами изменяется при помощи эксцентрикового толкателя. Передача вращения от мотор-редуктора к валам осуществляется двухсторонним зубчатым ремнем. Ручка поворотная (поз. 8) имеет подпружиненный толкатель с помощью которого осуществляется фиксация подвижного вала в одном из двенадцати положениях.

Машина имеет регулируемые по высоте опоры (поз. 9)

5. Указания мер безопасности

К обслуживанию машины тестораскаточной допускаются лица, прошедшие инструктаж по правилам эксплуатации и уходу за оборудованием.

При установке машины должно быть обеспечено надежное заземление согласно правилам устройств электроустановок напряжением до 1000 В. Заземление произвести отдельным проводом сечением не менее 10мм², от болта заземления на корпусе машины (отмечен соответствующим значком) на контур заземления.

МРТ-2 предназначена для эксплуатации в однофазных сетях переменного тока, напряжением 220 В, поэтому комплектуется 3-х жильным кабелем и евровилкой.

Не эксплуатировать машину тестораскаточную имеющую сопротивление изоляции ниже 0,5 МОм.

Запрещается работать на машине со снятыми боковыми стенками.

Запрещается работать с открытой защитной крышкой.

Не допускается проталкивание тестовых заготовок между валами машины пальцами и всевозможными приспособлениями.

Для экстренной остановки машины поднимите защитную крышку, расположенную над валами машины.

Заготовка теста должна входить по наклонной площадке за счет собственного веса.

Соблюдать особую осторожность во время чистки валов. Чистку валов производить только деревянным или пластмассовым скребком.

Обслуживание, ремонт и наладку производить только при отключении от сети питания машины с помощью штепсельной вилки.

При появлении постороннего шума или возникновении напряжения тока на корпусе, отключите машину от сети и вызовите мастера.

По окончании работы: - отключить машину от сети; - очистить машину от муки, используя щетку-сметку.

Запрещается мыть машину струей воды. Необходимо производить только сухую уборку!

Перед санитарной обработкой и техническим обслуживанием отключить машину, и повесить на рукоятки коммутирующей аппаратуры плакат «**НЕ ВКЛЮЧАТЬ! – РАБОТАЮТ ЛЮДИ**»;

6. Порядок установки и подготовка к работе

Распаковка, установка и испытание машины должны производиться специалистами по монтажу и ремонту торгово-технологического оборудования. После внесения тестораскатки с отрицательной температуры в помещение необходимо выдержать её при комнатной температуре не менее 6 часов.

После проверки состояния упаковки, распаковать машину и проверить комплектность в соответствии с таблицей 2. Машину разместить в хорошо проветриваемом помещении.

Установить тестораскатку на стол и произвести выравнивание ее положения с помощью регулируемых опор.

Все машины перед упаковкой проверяются тестом, вследствие чего могут оставаться следы муки на изделии.

Подключение должен производить специалист по монтажу и ремонту торгово-технологического оборудования.

Подключение машины тестораскаточной производить 3-х жильным кабелем или 3-х проводной линией в трубах с минимальным сечением жил для меди – 0,75 мм². При подключении машины для защиты от токов короткого замыкания в качестве коммутационного аппарата использовать автоматические выключатели типа АЕ, АП-50 с номинальным током 16А. Автоматические выключатели с плитой не поставляются.

Перед началом эксплуатации необходимо убрать имеющуюся пленку и удалить имеющуюся смазку сухой ветошью

ЗАПРЕЩАЕТСЯ :

обрабатывать изделия из нержавеющей стали химическими препаратами содержащими кислотные и щелочные соединения, а также хлоркой.

ПРИ ОБРАБОТКЕ ВЫШЕУКАЗАННЫМИ СОЕДИНЕНИЯМИ ПРОИЗВОДИТЕЛЬ ОТВЕТСТВЕННОСТИ ПО ГАРАНТИИ НЕ НЕСЕТ.

7. Порядок работы

Работу на машине проводить в следующем порядке:

Проверить целостность и надежность заземления. Воткнуть вилку в розетку. Насыпать порцию муки на валы и столик. Сзади плиты включить автоматический выключатель. Включить машину при помощи клавишного переключателя, загорится подсветка. Поставить ручку управления на наибольшую толщину раската и, приплюснув обильно обваленную мукой порцию теста, положить ее на наклонную площадку столика, принять раскатанную заготовку с приемного лотка. Переместить ручку вверх на 1-3 положения (в зависимости от влажности теста) и повторить операцию, пока не выйдет необходимая толщина теста.

Внимание!!! При нарушении порядка работы прокатки теста (тесто с низкой влажностью следует раскатывать ступенчато с шагом 1 положение) происходит блокировка валов при работающем двигателе, что в последствии приводит к выходу из строя деталей машины и редуктора.

Оторванные крепления редуктора, «слизанные» узлы деталей и ремня — являются следствием неправильной эксплуатации и не является гарантийным случаем.

Слоеное тесто можно раскатать только на максимально разведенных валах.

Запрещается попадание посторонних предметов между валами.

После окончания работы отключить машину, вынуть вилку с розетки, произвести санитарную обработку сухой ветошью.

8. Техническое обслуживание

Техническое обслуживание и ремонт должен производить электромеханик III – V разрядов, имеющий квалификационную группу по технике безопасности не ниже третьего.

В процессе эксплуатации машины необходимо выполнять следующие виды работ в системе «технического обслуживания и ремонта»:

ТО – регламентированное техническое обслуживание – комплекс профилактических мероприятий, осуществляемых с целью обеспечения работоспособности или исправности изделия;

ТР – текущий ремонт – ремонт, осуществляемый в процессе эксплуатации, для обеспечения или восстановления работоспособности машины и состоящий в замене и (или) восстановлении ее отдельных частей и их регулировании.

Периодичность ТО — 1 раз в мес.; ТР — при необходимости.

При регламентированном техническом обслуживании должны быть выполнены следующие виды работ:

- выявить неисправности изделия, опросив обслуживающий персонал;
- подтянуть и зачистить, при необходимости, контактные соединения токоведущих частей изделия;
- подтянуть, при необходимости, крепление сигнальной арматуры, облицовок;
- проверить целостность оболочки шнура питания;
- проверить целостность электропроводки, заземления, эквипотенциального провода (при наличии) внешним осмотром;
- проверить сопротивление цепи заземления. От зажима заземления до доступных металлических частей сопротивление цепи заземления изделия должно быть не более 0,05 Ом.
- произвести при необходимости замену вышедших из строя комплектующих изделий;
- произвести проверку состояния ремней привода

Перед проверкой контактных соединений, крепления сигнальной арматуры, отключить изделие от электросети выключением автоматического выключателя цехового щита, повесить на рукоятку коммутирующей аппаратуры плакат «Не включать - работают люди», вынуть при необходимости вилку с розетки.

Периодически при необходимости производить санитарную обработку изделия сухой ветошью.

Рекомендуется производить очистку нержавеющей поверхностей не реже 1-2 раз в неделю с применением средств для очистки и полировки нержавеющей стали.

Содержание работ при регламентированном техническом обслуживании приведены в таблице 3.

Таблица №3

Наименование	Метод проверки	Технические требования и параметры
Техническое состояние креплений валов, обшивки, лотка, столика.	Визуальный осмотр	Механически надежно закреплены.
Состояние контактных соединений токоведущих частей и заземления.	Произвести чистку	Контактное соединение токоведущих частей и заземления должно обеспечивать надежность контактов.
Сопrotивление изоляции между токоведущими частями и корпусом машины	При отключенной машины произвести мегомметром с испытательным напряжением 1000 В	Сопrotивление изоляции в холодном состоянии не ниже 0,5 МОм
Состояние рабочих поверхностей валов	Визуальный осмотр	Рабочие поверхности валов должны быть чистыми и не иметь вмятин и царапин

9. Возможные неисправности и методы их устранения

Все неисправности, вызывающие отказ, указаны в таблице 4

Таблица 4.

Наименование неисправности	Возможная причина	Способ устранения
При нажатии на клавишный переключатель машина не включается	1. Отсутствует напряжение питания. 2. Планка экстренной остановки поднята	1. Проверить и подать напряжение питания. 2. Установить планку в рабочее положение
Во время работы происходит налипание теста на валы	Недостаточная обвалка теста в муке или разрушение скребка	Лучше обваливать заготовки в муке. Отремонтировать скребки.
Во время работы под нагрузкой скорость вращения валов замедляется и машина начинает издавать треск.	Срабатывает защита от попадания посторонних предметов или используется слишком крутое тесто.	Извлечь посторонний предмет между валами. Использовать тесто согласно параметрам влажности указанным в таблице №1. Слишком большой шаг регулировки и толщины раскатываемого теста. Уменьшить толщину теста на 1-2 деления.

10. Упаковка транспортировка и хранение

Для транспортировки машина тестораскаточная установлена на деревянный поддон и упакована в картонный короб. Эксплуатационная документация уложены внутри.

Транспортировка машины допускается любым видом транспорта в закрытом объеме с соблюдением правил перевозок, действующих на каждом виде транспорта.

Погрузка и разгрузка машины из транспортных средств должна производиться осторожно, не допуская ударов и толчков.

Хранение машины должно осуществляться в транспортной таре завода-изготовителя по группе условий хранения 4 ГОСТ 15150-69 при температуре окружающего воздуха не ниже минус 35 °С.

11. Гарантии изготовителя, сведения о рекламациях

Изготовитель гарантирует соответствие машины тестораскаточной всем требованиям технических условий ТУ 28.93.17-003-64046643-2021 при соблюдении условий транспортирования, хранения, монтажа и эксплуатации.

Гарантийный срок эксплуатации 12 месяцев со дня продажи.

Гарантийный срок хранения 12 месяцев со дня изготовления.

Полный установленный срок службы машины тестораскаточной не менее 5 лет.

В течение гарантийного срока предприятие-изготовитель гарантирует безвозмездное устранение выявленных дефектов изготовления и замену вышедших из строя составных частей изделия, произошедших не по вине потребителя.

Время нахождения изделия на гарантийном ремонте в гарантийный срок не включается.

В случае невозможности устранения выявленных дефектов путем гарантийного ремонта предприятие-изготовитель обязуется заменить дефектное изделие на новое.

Рекламации предприятию-изготовителю предъявляются потребителем в порядке и сроки, предусмотренные действующим законодательством.

ГАРАНТИЯ НЕ РАСПРОСТРАНЯЕТСЯ ПРИ:

- 1. Неправильном подключении электрооборудования машины**
- 2. Неправильной эксплуатации**
- 3. Наличии механических повреждений на изделии**
- 4. Внесении изменений в конструкцию изделия и изменениям в коммутации электросоединений.**

12. Свидетельство о приемке

Машина тестораскаточная «МРТ-2» соответствует техническим условиям ТУ 28.93.17-003-64046643-2021 и признана годной к эксплуатации.

Заводской номер _____

Дата выпуска _____

М.П.

Подпись лиц, ответственных за приемку:

Сборку изделия произвел _____

Подключение изделия (эл. часть) произвел _____

Контроль сопротивления заземления произвел _____

Контроль качества изделия произвел _____

13. Свидетельство об упаковке

Машина тестораскаточная «МРТ-2» упакована согласно требованиям, предусмотренным конструкторской документацией ООО «ПищТех».

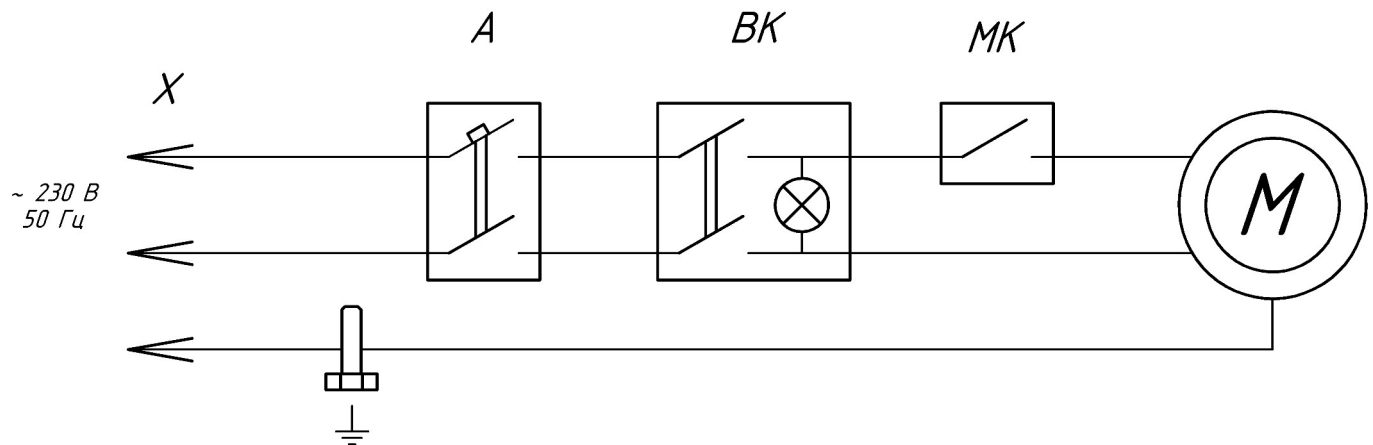
Дата упаковки _____ М.П.

Упаковку произвел _____

Изделие после упаковки принял _____

Номер пломбы _____

Схема электрическая принципиальная «МРТ-2»



Перечень элементов

Обозначение	Наименование	Количество
Х	Евровилка	1
А	Автомат ВА47-29-2С 16А	1
ВК	Выключатель клавишный с подсветкой	1
МК	Микровыключатель МК1-2 220В 0,5А	1
М	Эл. двигатель YL7114, 220 В, 0,25 кВт	1

Дополнительные сведения о товаре



1. Декларация о соответствии ЕАЭС N RU Д-RU.PA03.B.74181/21 от 22.12.2021

2 Изготовитель: ООО «ПищТех»

юр. адрес: 350033, г. Краснодар, ул. Ставропольская, д.14, лит. Б, оф. 7

факт. Адрес: 353211, Краснодарский край, ст. Новотитаровская, ул. Луначарского,1/2

3 Перечень авторизованных сервисных центров компании

ООО «Торговый дом Пищевые технологии»:

Город	Адрес	Телефон, электр. почта
г. Краснодар	Ростовское шоссе, д. 68/1 (район ипподрома)	+7 (861) 241-17-00 service@zavod-pt.ru
г. Самара	ул. Авроры, д. 110, корп. 6 (ХАРД эксперим. мастерские)	+7 (846) 922-52-17 samara@zavod-pt.ru
г. Сочи	ул. Донская, д. 9	+7 (862) 235-11-25 sochi@zavod-pt.ru
г. Екатеринбург	ул. Машиностроителей, д. 30	+7 (343) 272-82-12 ekt@zavod-pt.ru

По вопросам технического обслуживания, претензий по качеству и за консультацией обращаться по адресу:

ООО «Торговый дом Пищевые технологии»,
350010, г. Краснодар, ул. Ростовское шоссе, 68/1,
+7 (861) 228-98-25, доб. 155 +7 (988) 594-86-06,
service@zavod-pt.ru

Официальные представительства компании ООО «Торговый дом Пищевые технологии»:

Город	Адрес	Телефон, электр. почта
г. Екатеринбург	ул. Машиностроителей, д. 30	+7 (343) 272-82-12 ekt@zavod-pt.ru
г. Красноярск	ул. 9 Января, д. 23	+7 (391) 231-65-00 kry@zavod-pt.ru
г. Новосибирск	пер. Комбинатский, д. 3, корп. 4	+7 (383) 239-50-87 nsk@zavod-pt.ru
г. Ростов-на-Дону	ул. Вавилова, д. 68	+7 (863) 311-59-25 +7 (918) 555-91-70 +7 (989) 620-45-79 rnd@zavod-pt.ru rnd3@zavod-pt.ru
г. Саратов	ул. Астраханская, д. 43, корп. 5	+7 (845) 244-81-94 saratov@zavod-pt.ru
г. Ставрополь	ул. Октябрьская, д. 184, Бизнес-центр «Восход», 5 корп.	+7 (918) 869-79-79 stv@zavod-pt.ru
г. Волгоград	ул. Чистоозерная, д. 6	+7 (844) 298-73-13 volg@zavod-pt.ru
г. Казань	ул. Журналистов, д. 54	+7 (843) 226-87-84 kazan@zavod-pt.ru
г. Люберцы	ул. Электрификации, д. 26 В	+7 (495) 227-73-50 moscow@zavod-pt.ru
г. Оренбург	ул. Монтажников, д. 21	+7 (3532) 45-74-74 orenburg@zavod-pt.ru
г. Самара	Заводское шоссе, д.111, ТЦ ДиПорт	+7 (846) 922-52-17 samara@zavod-pt.ru
г. Омск	ул. Енисейская, 1Г (1Б к4)	+7 (3812) 20-90-77 omsk@zavod-pt.ru
г. Воронеж	ул. Электросигнальная, д. 24	+7 (473) 232-36-06 vobs@zavod-pt.ru
г. Краснодар	Ростовское шоссе, д. 68/1 (район ипподрома)	+7 (861) 241-10-26 +7 (861) 241-10-27 tz@zavod-pt.ru – оборудование tr@zavod-pt.ru –мебель и магазиностроение storchak@zavod-pt.ru - посуда at@zavod-pt.ru – онлайн- кассы и автоматизация zip@zavod-pt.ru – запасные части
г. Краснодар	ул. Уральская, д.126/4	+7 (918) 240-03-96 zakaz3@zavod-pt.ru
г. Нижний Новгород	ул. Бекетова, д. 13П	+7 (831) 424-20-15 nn@zavod-pt.ru
г. Пятигорск	ул. Ермолова, д.16, строение 1	+7 (918) 768-39-13 ptg@zavod-pt.ru
г. Санкт-Петербург	ул. Софийская, д. 14, литер А	+7 (812) 921-31-17 spb@zavod-pt.ru
г. Сочи	ул. Донская, д. 9	+7 (862) 235-11-25 sochi@zavod-pt.ru
г. Уфа	ул. Ростовская, д. 18	+7 (347) 294-46-36 ufa@zavod-pt.ru
г. Алматы	ул.Муратбаева 63 (угол улицы Макатаева)	+7(727) 753-34-34 +7(727) 351-60-61 kz@zavod-pt.ru
г. Бишкек	ул. Лермонтова, д. 12	+996 (500) 44-99-77 + 996 (555) 44-99-77 +996 (312) 97-35-70 kg6@zavod-pt.ru kg3@zavod-pt.ru
г. Симферополь	ул. Бородина, д. 12 лит.3	+7 (978) 972-42-99 krim2@pt-proekt.ru krim3@pt-proekt.ru
г. Ташкент	Учтепинский район, улица Фархадская, 8 блок	+998 (99) 353-47-71 +998 (99) 353-47-72 +998 (99) 353-47-73 uz@zavod-pt.ru

ЕВРАЗИЙСКИЙ ЭКОНОМИЧЕСКИЙ СОЮЗ



ДЕКЛАРАЦИЯ О СООТВЕТСТВИИ

Заявитель. Общество с ограниченной ответственностью "ПицТех"

Место нахождения: 350033, Россия, город Краснодар, улица Ставропольская, 14, литер Б, офис 7

Место осуществления деятельности: 353211, Россия, Краснодарский край, Динской район, станция Новотитаровская, улица Луначарского, 1/2, ОИ РН 1102308000640, телефон: +7 (861) 2411700, e-mail: ta@zavod-pt.ru, meshkova-t@mail.ru

в лице директора Мешковой Татьяны Алексеевны

заявляет, что

Машины тестораскаточные типа МРТ

изготовитель Общество с ограниченной ответственностью "ПицТех"

Место нахождения: 350033, Россия, город Краснодар, улица Ставропольская, 14, литер Б, офис 7.

Место осуществления деятельности по изготовлению продукции: 353211, Россия, Краснодарский край, Динской район, станция Новотитаровская, улица Луначарского, 1/2

продукция изготовлена в соответствии с:

"Машины тестораскаточные типа МРТ. Технические условия" 28.93.17-003-64046643-2021.

Код(ы) ТН ВЭД ЕАЭС 8438 10 100 0

Серийный выпуск

соответствует требованиям

технического(их) регламента(ов)

"О безопасности машин и оборудования" (ТР ТС 010/2011)

"О безопасности низковольтного оборудования" (ТР ТС 004/2011)

Декларация о соответствии принята на основании

протокола сертификационных испытаний № 1366-44-21 от 20.12.2021, выданного испытательным центром электрооборудования Федерального бюджетного учреждения "Государственный региональный центр стандартизации, метрологии и испытаний в Ростовской области", регистрационный номер аттестата аккредитации RA.RU.21 МК22

Схема декларирования соответствия - 3д

Дополнительная информация

ГОСТ 12.2.092-94 "Система стандартов безопасности труда (ССБТ). Оборудование электромеханическое и электронагревательное для предприятий общественного питания. Общие технические требования по безопасности и методы испытаний". п.п. 3.1-3.4, 3.6, 3.9, 3.11, 3.12, 3.15, 3.16, 3.18, 3.20-3.23, 3.29.

ГОСТ Р МЭК 60204-1-2007 "Безопасность машин. Электрооборудование машин и механизмов. Часть 1. Общие требования" п.п. 5.1-5.3, 6.2, 7.5, 18.1, 18.2.2, 18.3, 18.4.

ГОСТ 31529-2012 "Машины и оборудование для хлебопекарной промышленности. Требования безопасности" п.п. 8.2.5, 8.2.6, 8.2.9

Условия хранения по группе 3 (Ж3) ГОСТ 15150 "Машины, приборы и другие технические изделия. Исполнения для различных климатических районов. Категории, условия эксплуатации, хранения и транспортирования в части воздействия климатических факторов внешней среды".

Срок хранения 1 год, назначенный срок службы не менее 5 лет.

Декларация о соответствии

действительна с даты регистрации по 21.12.2026

включительно

Мешкова Татьяна Алексеевна

И.О.Л. ответств.

Регистрационный номер декларации о соответствии:

ЕАЭС N RU.Д-RU.PA03.B.74181/21

Дата регистрации декларации о соответствии

22.12.2021