

табл. 2. Продолжение.

№ п/п	№ поз.	Наименование	Кол-во, шт
Общие			
36	-	Упаковка	1
37	-	Руководство по эксплуатации	1
38	-	Брошюра "АТЕСИ"	1

7. Свидетельство о приемке.

Шкаф для одежды работников общепита модель ШО-_____.

заводской номер _____ признан годным для эксплуатации.

Дата выпуска _____ 20__ г.

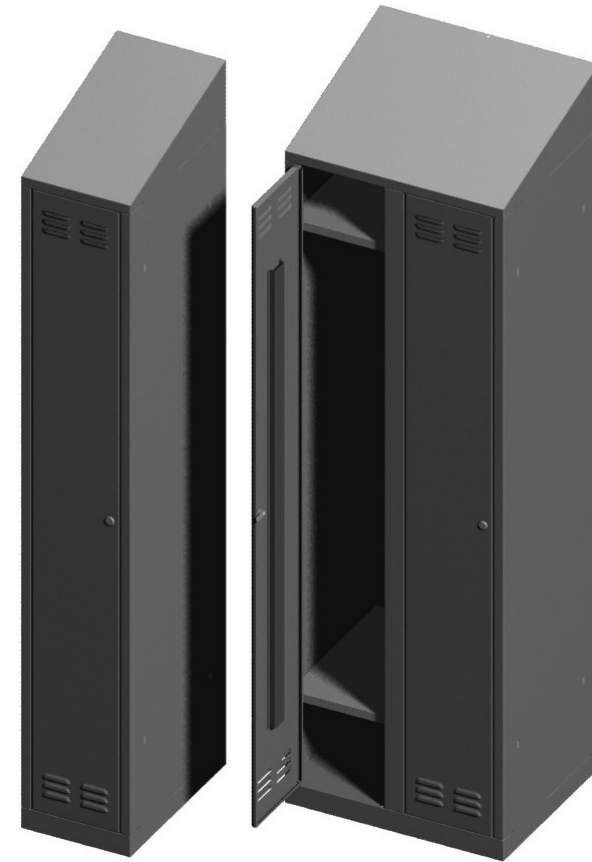
Принято ОТК. м.п.

АТЕСЫ®
140000, Россия, Московская область,
г. Люберцы, ул. Красная, д. 1
т/ф: (495) 995-95-99
atesy@df.ru www.atesy.ru



Шкафы для одежды работников общепита

ШО-1
ШО-2



Руководство по эксплуатации

АТЕСЫ®

Шкафы для одежды работников общепита.

*Благодарим Вас за покупку нашего изделия.
Мы уверены, что Вы не зря потратили деньги.*

1. Техническое описание.

1.1. Шкафы для одежды работников общепита (далее “шкафы”, “шкаф”) предназначены для хранения одежды и обуви работников предприятий общественного питания (общепита), а также личных вещей работников.

1.2. Шкафы выпускаются в двух исполнениях: одно- и двухсекционные. Каждая секция имеет дверь, закрывающуюся на ключ. На каждую дверь устанавливается “карман” для размещения в нем таблички с номером шкафа и информацией о работнике, пользующемся данной секцией. Внутри каждой секции имеется полка для головных уборов с вешалкой. В нижней части секции установлена полка для различных вещей, таких как сумки и пакеты. Обувь хранится в самом нижнем отсеке.

1.3. Шкафы полностью изготовлены из нержавеющей стали, что придает им элегантный вид и обеспечивает выполнение санитарно-гигиенических требований.

1.4. Технические характеристики шкафов указаны в таблице 1.

табл. 1

Тип шкафа	Высота, мм	Ширина, мм	Глубина, мм	Масса, кг
ШО-1	2000	300	500	22
ШО-2	2000	600	500	43

6. Комплект поставки.

6.1. Комплект поставки указан в таблице 2.

табл. 2

№ п/п	№ поз.	Наименование	Кол-во. шт
Для односекционного шкафа			
1	1	Основание	1
2	11	Дверь	1
3	7	Стенка боковая левая	1
4	8	Стенка боковая правая	1
5	6	Крыша	1
6	12	Полка с вешалкой	1
7	13	Полка без вешалки	1
8	14	Стенка задняя	1
9	2	Ось	2
10	10	Винт М5х14	10
11	3	Шайба 5	11
12	4	Шайба Гровера 5	2
13	5	Гайка М5	2
14	20	Карман	1
15	21	Оргстекло	1
16	-	Комплект ключей (2 шт)	1
Для двухсекционного шкафа			
17	14	Основание	1
18	11	Дверь	2
19	7	Стенка боковая левая	1
20	8	Стенка боковая правая	1
21	15	Крыша	1
22	12	Полка с вешалкой	2
23	13	Полка без вешалки	2
24	17	Стойка задняя	1
25	18	Перегородка	1
26	19	Стойка передняя	1
27	16	Стенка задняя	1
28	2	Ось	4
29	10	Винт М5х14	20
30	3	Шайба 5	22
31	4	Шайба Гровера 5	4
32	5	Гайка М5	4
33	20	Карман	2
34	21	Оргстекло	2
35	-	Комплект ключей (2 шт)	2

3. Требования техники безопасности.

3.1. Одиночно стоящий шкаф может быть недостаточно устойчивым. Соблюдайте осторожность при пользовании шкафом, не допускайте его падения! Для лучшей устойчивости рекомендуется ставить шкафы непосредственно к стене или к другому шкафу. При этом шкафы стягивают между собой через специальные отверстия с верхней и нижней части боковой стенки .

3.2. *Используйте шкафы только по назначению!*

4. Обслуживание изделия.

4.1. Обслуживание изделия сводится к периодической протирке наружных и внутренних поверхностей шкафа от пыли. Чаще в этом нуждается отсек для обуви. При этом запрещается использовать абразивные и хлоросодержащие моющие средства. Более полную информацию по уходу за изделиями из нержавеющей стали вы найдете на сайте **www.atesy.ru**

5. Гарантийные обязательства.

5.1. Предприятие «Атеси» гарантирует нормальную работу изделия в течение 12 месяцев со дня продажи при соблюдении правил пользования, изложенных в настоящем руководстве.

5.2. Гарантии не распространяются в случае выхода из строя изделия по вине потребителя, в результате несоблюдения требований, изложенных в руководстве по эксплуатации.

5.3. Обмен и возврат изделия надлежащего качества осуществляется в течение 15 дней со дня приобретения изделия только при соблюдении следующих требований:

- наличие руководства по эксплуатации на данное изделие;
- наличие платежного документа;
- наличие заводской упаковки;
- изделие должно иметь чистый внешний вид без механических повреждений;
- не производился несанкционированный ремонт.

5.4. Гарантийный срок хранения – 6 месяцев со дня выпуска.

5.5. В течение гарантийного срока предприятие производит гарантийный ремонт, а после окончания гарантийного срока, возможно заключить договор на послегарантийное обслуживание по телефону:

(495) 995-95-99

2. Руководство по эксплуатации.

2.1. Шкафы поставляются в разобранном виде. Перед эксплуатацией шкафы необходимо собрать. **Перед сборкой шкафа удалите защитную пленку с деталей из нержавеющей стали!**

2.2. Конструкция шкафов позволяет устанавливать двери в различных положениях. Варианты установки дверей для односекционного шкафа:

- дверь открывается влево;
- дверь открывается вправо.

Для двухсекционного шкафа:

- Обе двери открываются влево;
- Обе двери открываются вправо;
- Одна дверь открывается влево, другая вправо.

Направление открывания двери определяется местом установки ее осей.

2.3. Порядок сборки односекционного шкафа.

2.3.1. Установите на основании 1 и на крыше шкафа 6 оси двери 2, в зависимости от выбранного направления открывания двери, слева или справа (рис. 1, 2).

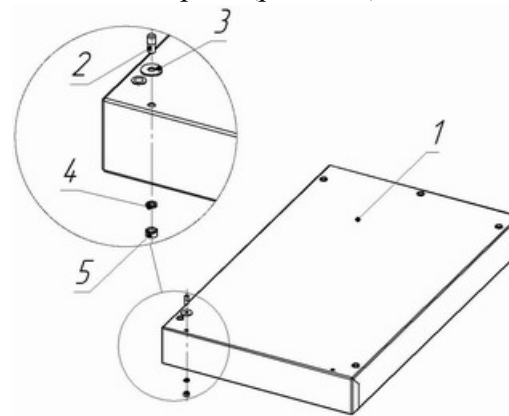


Рис. 1

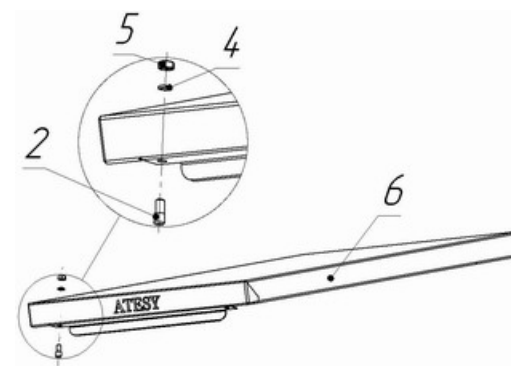


Рис. 2

2.3.2. Установите на ровной и чистой поверхности основание шкафа 1. Соедините между собой боковые стенки 7 и 8 с задней стенкой 9. Установите их на основание шкафа и закрепите винтами 10 с шайбами 3 (рис. 3).

2.3.3. Установите крышу шкафа 6. Винты 10 наживите, но не затягивайте (рис. 4).

2.3.4. Установите дверь 11. Затяните все винты 10. Установите полки: сверху полку с вешалкой 12, снизу полку без вешалки 13 (рис. 5).

2.3.5. Установите карман 20, заведя выступы на нем в соответствующие пазы в верхней части двери. Вложите в карман оргстекло 21 и информационную карточку (в комплект не входит). Зафиксируйте карман от выпадания, подогнув его выступы с внутренней стороны двери (рис. 6).

2.3.6. Шкаф готов к эксплуатации!

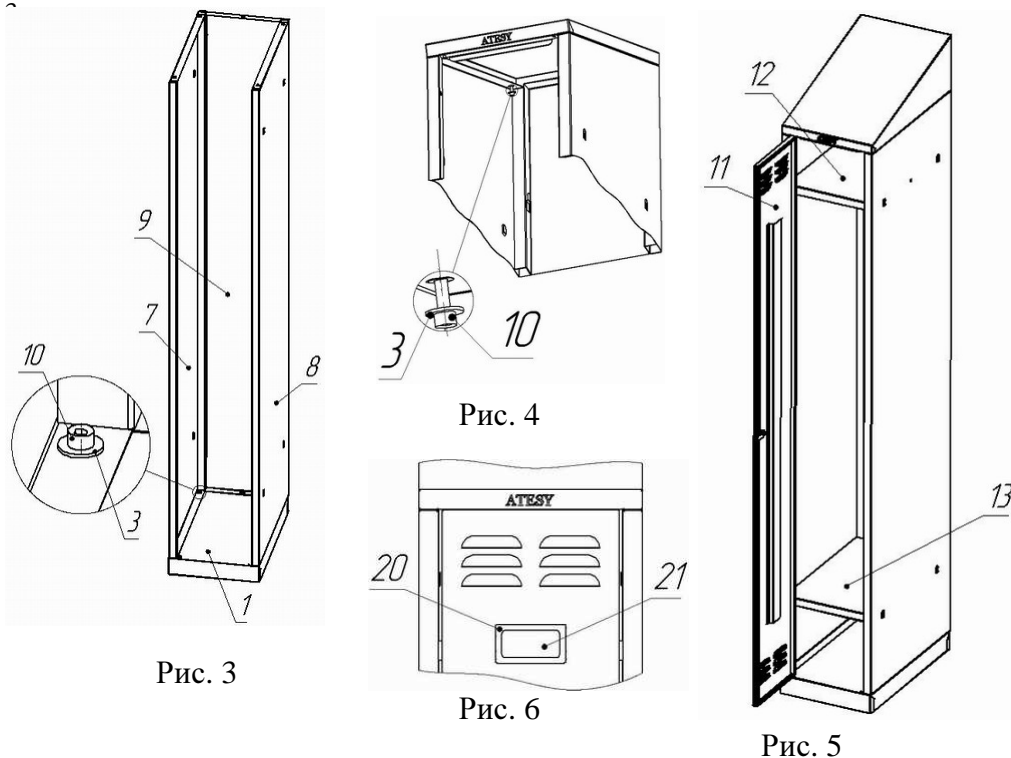


Рис. 3

Рис. 4

Рис. 6

Рис. 5

2.4. Порядок сборки двухсекционного шкафа.

2.4.1. Установите на основании 14 и на крыше шкафа 15 оси двери 2, в зависимости от выбранного направления открывания двери, слева или справа (рис. 7, 8).

2.4.2. Установите на ровной и чистой поверхности основание шкафа 14. Соедините между собой боковые стенки 7 и 8 с задней стенкой 16. Установите их на основание шкафа вместе с задней стойкой 17 и закрепите винтами 10 с шайбами 3 (рис. 9).

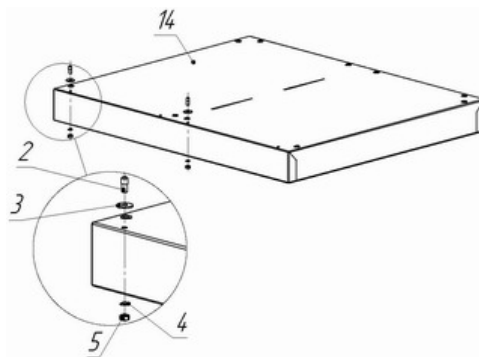


Рис. 7

2.4.3. Установите крышу шкафа 15, перегородку 18 и стойку переднюю 19. При этом выступы на перегородке должны войти в соответствующие пазы в основании, крыше и стойках. Наживите винты 10 в верхней части шкафа, но не заворачивайте их (рис. 9).

2.4.4. Установите двери 11. Затяните все винты. Установите полки: сверху полку с вешалкой 12, снизу полку без вешалки 13 (рис. 10).

2.4.5. Установите на каждую дверь карман 20 точно так же, как и для односекционного шкафа (рис. 6).

2.4.6. Шкаф готов к эксплуатации!

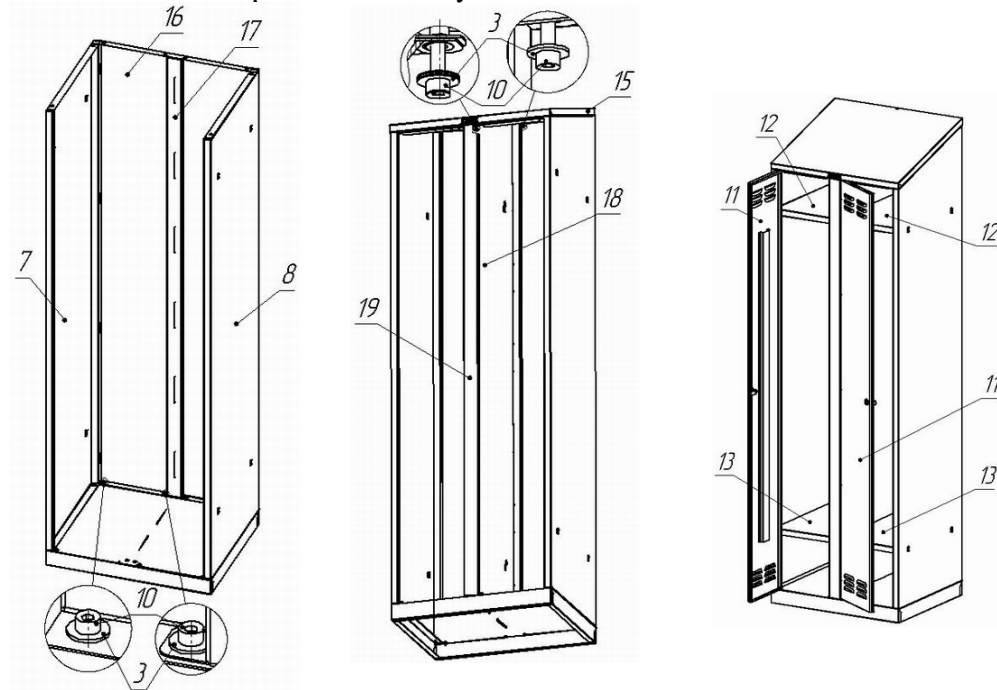


Рис. 9

Рис. 10

Рис. 11

Рис. 8