

РОССИЙСКАЯ ФЕДЕРАЦИЯ
СЕРТИФИКАТ СООТВЕТСТВИЯ
(обязательная сертификация)

№ C-RU.MX11.B.00016 ТР 0728716
(номер сертификата соответствия) (учетный номер бланка)

ЗАЯВИТЕЛЬ
(наименование и местонахождение заявителя) Общество с ограниченной ответственностью «ЭЛИНОКС».
428020, Чувашская Республика, г.Чебоксары, Базовый проезд, д.17.
Тел. (8352) 28-99-44, факс (8352) 28-99-50, ОГРН: 1072130009874

ИЗГОТОВИТЕЛЬ
(наименование и местонахождение изготовителя продукции) Общество с ограниченной ответственностью «ЭЛИНОКС».
428020, Чувашская Республика, г.Чебоксары, Базовый проезд, д.17.
Тел. (8352) 28-99-44, факс (8352) 28-99-50, ОГРН: 1072130009874

ОРГАН ПО СЕРТИФИКАЦИИ
(наименование и местонахождение органа по сертификации, выдавшего сертификат соответствия) ЭЛЕКТРООБОРУДОВАНИЯ АВТОНОМНОЙ НЕКОММЕРЧЕСКОЙ
ОРГАНИЗАЦИИ «ЦЕНТР ИСПЫТАНИЙ И СЕРТИФИКАЦИИ «СОЮЗ»
420044, Республика Татарстан, г.Казань, ул.Чистопольская, д.5, тел./факс (843)
571-32-42, ОГРН: 1021603269962, Аттестат рег. № РОСС RU.0001-НМХ11 выдан 16.12.2010г. Федеральным агентством по
техническому регулированию и метрологии


ПОДТВЕРЖДАЕТ, ЧТО ПРОДУКЦИЯ
(информация об объекте сертификации, позволяющая идентифицировать объект) Веномогательное оборудование линии прилавок самообслуживания
см. приложение бланк № 0192168 по ТУ 5151-021-01439034-2006
Серийный выпуск


СООТВЕТСТВУЕТ ТРЕБОВАНИЯМ ТЕХНИЧЕСКОГО РЕГЛАМЕНТА (ТЕХНИЧЕСКИХ РЕГЛАМЕНТОВ)
(наименование технического регламента (технических регламентов), на соответствие требованиям которого (которых) проводилась сертификация) О безопасности машин и оборудования
(Постановление Правительства РФ от 15.09.2009 N 753)
ГОСТ 27570.0-87 «Безопасность бытовых и аналогичных электрических приборов. Общие требования и методы испытаний»


ПРОВЕДЕННЫЕ ИССЛЕДОВАНИЯ (ИСПЫТАНИЯ) И ИЗМЕРЕНИЯ
(результатах анализа состояния производства № 13 от 12.07.2011 ОС ЭО АНО «ЦИНС «СОЮЗ») Протокол испытаний № S2-159-11 от 12.07.2011 ИЦ ЭО АНО
«ЦИНС «СОЮЗ» г.Казань (рег. № РОСС RU.0001.21МЕ46), акт о

ПРЕДСТАВЛЕННЫЕ ДОКУМЕНТЫ
(документы, представленные заявителем в орган по сертификации в качестве доказательств соответствия продукции требованиям технического регламента (технических регламентов)) Система стандартов безопасности труда. Оборудование
электрохимическое и электронагревательное для предприятий общественного питания.
Общие технические требования по безопасности и методы испытаний»

СРОК ДЕЙСТВИЯ СЕРТИФИКАТА СООТВЕТСТВИЯ с 18.07.2011 по 17.07.2016

Руководитель (заместитель руководителя) органа по сертификации
подпись, инициалы, фамилия  Н.В. Петряков

Эксперт (эксперты)
подпись, инициалы, фамилия  А.Г. Сафиуллин



РОССИЯ
ООО «ЭЛИНОКС»



Прилавок
для горячих напитков
передвижной
ПГН 70ПМ
модели «Аста модернизированная»

ПАСПОРТ
И
руководство по эксплуатации



MX11

1. НАЗНАЧЕНИЕ.

Прилавок для горячих напитков передвижной типа ПГН70ПМ модели «АСТА модернизированная» (далее прилавок) предназначен для кратковременного хранения хлебобулочных и кондитерских изделий в шкафу, демонстрации изделий и напитков на полках, а также для установки на его столе термостатов с напитками.

Используется на предприятиях общественного питания самостоятельно или в составе технологических линий.

Сертификат соответствия: C-RU.MX11.B.00016 срок действия с 18.07.2011г. по 17.07.2016г.

На предприятии действует сертифицированная система менеджмента качества в соответствии с требованиями ISO 9001:2008. Регистрационный номер №73 100 3466 от 30.12.2010г., действителен до 29.12.2013г.

2. ТЕХНИЧЕСКИЕ ХАРАКТЕРИСТИКИ.

Технические данные приведены в таблице 1.

Таблица 1

№ п/п	Наименование	Нормы
		ПГН70ПМ ПГН70ПМ (кашир.)
1.	Розетка штепсельная с штырями заземления 16А, шт.	2
2.	Род тока	переменный однофазный
3.	Номинальное напряжение, В	230
4.	Количество ламп освещения, шт.	1
5.	Номинальная мощность лампы освещения, Вт, не более	21
6.	Габаритные размеры, мм	
	длина	1120
	ширина без направляющих для подносов	720
	ширина с направляющими для подносов	1370
	высота до столешницы	893
	высота с полками	1341
7.	Масса, кг, не более	90

3. КОМПЛЕКТ ПОСТАВКИ.

Комплектность приведена в таблице 2.

Таблица 2

№ п/п	Наименование	Кол-во, шт.
		ПГН70ПМ ПГН70ПМ (кашир.)
1	Прилавок для горячих напитков	1
2	Паспорт и руководство по эксплуатации	1
3	Вставка ЭМК70К-024	6
4	Вставка ЭМК70К-024-01	6
5	Колесная опора поворотная с тормозом	2
6	Колесная опора фиксированная	2
7	Шнур питания с вилкой и розеткой	1
8	Пакет полиэтиленовый	1
9	Упаковка	1

РОССИЙСКАЯ ФЕДЕРАЦИЯ

ПРИЛОЖЕНИЕ

к СЕРТИФИКАТУ СООТВЕТСТВИЯ № C-RU.MX11.B.00016


(обязательная сертификация)

ТР **0192168**
(учетный номер бланка)

Перечень продукции, на которую распространяется действие сертификата соответствия

код ОК 005 (ОКП) код ТН ВЭД России	Наименование и обозначение продукции, ее изготовитель	Обозначение документации, по которой выпускается продукция
51 5158	Вспомогательное оборудование линии прилавков самообслуживания: ПГН-70М ПГН-70М (кашир) ПГН-70М-01 ПГН-70М-01 (кашир) ПГН-70М-02 ПГН-70М-02 (кашир) ПГН-70Т ПГН-70Т (кашир) ПГН-70Т-02 ПГН-70Т-02 (кашир.) ПГН-70Т-01 ПГН-70Т-01 (кашир.) ПГН-70Т-03 ПГН-70Т-03 (кашир.) ПГН-70ПМ ПГН-70ПМ (кашир.) КК-70Т КК-70Т (кашир.) КК-70М КК-70М (кашир.) ПСП-70М ПСП-70М (кашир.) ПСП-70ПМ ПСП-70ПМ (кашир.) ПСПХ-70М ПСПХ-70М (кашир.) ПСПХ-70Т ПСПХ-70Т (кашир.) МН-70М МН-70М (кашир.) МН-70Т МН-70Т (кашир.)	ТУ 5151-021-01439034-2006

Изготовитель: Общество с ограниченной ответственностью «ЭЛИНОКС», 428020, Чувашская Республика, г.Чебоксары, Базовый проезд, д.17. Тел. (8352) 28-99-44, факс (8352) 28-99-50



Руководитель
(заместитель руководителя)
органа по сертификации
подпись, инициалы, фамилия

Эксперт (эксперты)
подпись, инициалы, фамилия

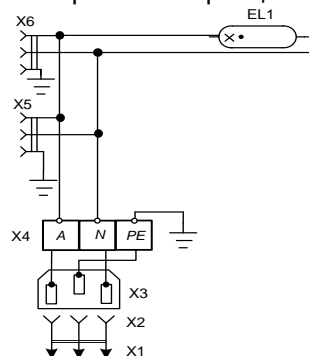


Н.В. Петряков



А.Г. Сафиуллин

Рис.1 Схема электрическая принципиальная ПГН

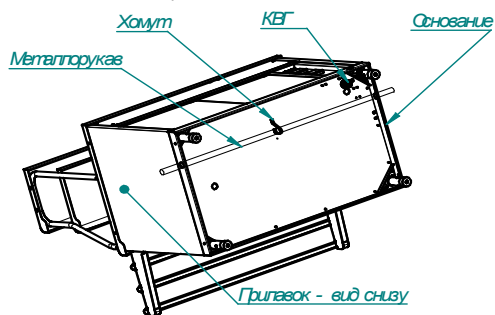


Поз. Обозн.	Наименование	Кол.	Примечание
EL1	Светильник	1	В изделиях без полок не устанавливается
X1	Шнур с вилкой ПВС 3х1,5	1	
X2	Розетка CP-22S	1	
X3	Вилка AS-01	1	
X4	Блок КБ63(3) ТУ3424-003-03965778-97	1	
X5, X6	Розетка штепсельная 220В 16А (с заземлением)	2	

Допускается замена элементов, не ухудшающие технические характеристики изделия.

Рис.2

Схема возможного подвода электричества к изделиям линии раздачи



В основаниях изделий линии раздачи введено сквозное отверстие диаметром 29,5 мм и поддерживающие хомуты для возможности и проведения металлопроулка с питающими кабелями сквозь все изделия линии раздачи.

4. УСТРОЙСТВО

Прилавок состоит из основания на колесных опорах, к которому крепятся облицовки. Сверху облицовки накрыты столешницей из нержавеющей стали. Над столешницей установлена полка с лампой для освещения столешницы. Дополнительно прилавок снабжен направляющими для установки подносов. Со стороны обслуживающего персонала находится панель управления. На панели управления расположены две розетки для подключения термостатов и розетка для подключения прилавка к сети.

5. МЕРЫ БЕЗОПАСНОСТИ

По способу защиты от поражения электрическим током прилавок относится к 1 классу по ГОСТ 12.2.007.0.

К обслуживанию прилавка допускаются лица, прошедшие технический минимум по эксплуатации оборудования.

При работе с прилавком необходимо соблюдать следующие правила безопасности:

- не включать прилавок без заземления;
- санитарную обработку производить только при обесточенном прилавке;
- периодически проверять исправность электропроводки и заземляющего устройства прилавка;
- при обнаружении неисправностей вызывать электромеханика;
- включать прилавок только после устранения неисправностей.

Внимание ! Для очистки наружной поверхности прилавка не допускается применять водяную струю.

Категорически запрещается:

- производить чистку и устранять неисправности при работе прилавка;
- подключать прилавок к сетевой розетке, не имеющей заземление;
- работать с поврежденным шнуром питания;
- работа без внешней защиты;
- не допускается установка прилавка ближе 1 м от легковоспламеняющихся материалов;
- к прилавку должен быть проход шириной не менее 1 м от легковоспламеняющихся материалов;
- при монтаже прилавка должна быть установлена коммутационная защитная арматура, гарантирующая от пожарных факторов: короткого замыкания, перенапряжения, перегрузки, самопроизвольного включения;
- не допускается эксплуатация прилавка с поврежденным сетевым шнуром;
- ток утечки прилавка ПГН не должен превышать:
 - при рабочей температуре:
 - 10 мА для всех ПГН
 - в холодном состоянии
 - 5 мА для всех ПГН.

6. ПОРЯДОК УСТАНОВКИ

6.1 ОБЩИЕ ТРЕБОВАНИЯ

После хранения мармита в холодном помещении или после перевозки в зимних условиях перед включением в сеть необходимо выдерживать его в условиях комнатной температуры (18÷20°С) в течение 6 ч.

Распаковка, установка и испытание прилавка должны производиться специалистами по монтажу и ремонту торгово-технологического оборудования.

- подключение электроэнергии производится только уполномоченной специализированной службой с учетом маркировок на табличке с надписями;

- подключение прилавка к электросети должно быть выполнено согласно действующему законодательству и нормативов;

- присоединение прилавка к сети должно осуществляться с учетом допускаемой нагрузки на электросеть;

- по пожарной безопасности прилавок должен соответствовать ГОСТ 12.1.004;

- не допускается использование прилавка в пожароопасных и взрывоопасных зонах;

- монтаж и подключение должны быть произведены так, чтобы установленный и подключенный прилавок предупреждал доступ к токопроводящим частям без применения инструментов.

6.2 ТРЕБОВАНИЯ ПО УСТАНОВКЕ

Установку прилавка проводите в следующем порядке:

- перед установкой прилавка на предусмотренное место необходимо снять защитную пленку со всех поверхностей.

Прилавок следует разместить в хорошо проветриваемом помещении, если имеется возможность, то под воздухоочистительным зонтом;

- установите прилавок на колесные опоры;

- установите прилавок на соответствующее место. Учитывая вид прилавка, его можно размещать отдельно или вместе с другим кухонным оборудованием;

- зафиксировать прилавок, нажимая ногой на педали колес для фиксации (два колеса);

- надежно заземлить прилавок, заземляющий проводник должен быть в шнуре питания;

- проведите ревизию соединительных устройств электрических цепей прилавка (винтовых и без винтовых зажимов), при выявлении ослабления подтяните или подогните до нормального контактного давления;

- проверьте переходное сопротивление между заземляющим зажимом и нетоковедущими металлическими частями прилавка, которое должно быть не более 0,1 Ом;

12.07.2003г., 01.02.2005г.; 08.02, 15.05, 15.12.2000г., 27.03.2007г., 27.01.2009г..

Рекламации направлять по адресу: **Чувашская Республика,
г. Чебоксары,
Базовый проезд, 17.
Тел./факс: (8352) 56-06-26, 56-06-85.**

15. Сведения об утилизации

При подготовке и отправке прилавка на утилизацию необходимо разобрать и рассортировать составные части прилавка по материалам, из которых они изготовлены.

Внимание! Конструкция прилавка постоянно совершенствуется, поэтому возможны незначительные изменения, не отраженные в настоящем руководстве.

16. Хранение, транспортирование и складирование прилавков

Хранение прилавка должно осуществляться в транспортной таре предприятия изготовителя по группе условий хранения 4 ГОСТ 15150 при температуре окружающего воздуха не ниже минус 35°С.

Срок хранения не более 12 месяцев.

Упакованный прилавок следует транспортировать железнодорожным, речным, автомобильным транспортом в соответствии с действующими правилами перевозки на этих видах транспорта. Морской и другие виды транспорта применяются по особому соглашению.

Условия транспортирования в части воздействия климатических факторов – группа 4 по ГОСТ 15150, в части воздействия механических факторов – С по ГОСТ 23170. Погрузка и разгрузка прилавка из транспортных средств должна производиться осторожно, не допуская ударов и толчков.

ВНИМАНИЕ! Допускается складирование упакованных прилавков по высоте в два яруса для хранения.

13. ГАРАНТИИ ИЗГОТОВИТЕЛЯ

Гарантийный срок эксплуатации прилавка - 1 год со дня ввода в эксплуатацию.

Гарантийный срок хранения 1 год со дня изготовления.

В течение гарантийного срока предприятие-изготовитель гарантирует безвозмездное устранение выявленных дефектов изготовления и замену вышедших из строя составных частей прилавка, произошедших не по вине потребителя, при соблюдении потребителем условий транспортирования, хранения и эксплуатации изделия.

Гарантия не распространяется на случаи, когда прилавок вышел из строя по вине потребителя в результате несоблюдения требований, указанных в паспорте.

Время нахождения прилавка в ремонте в гарантийный срок не включается.

В случае невозможности устранения на месте выявленных дефектов предприятие-изготовитель обязуется заменить дефектный прилавок.

Все детали, узлы и комплектующие изделия, вышедшие из строя в период гарантийного срока эксплуатации, должны быть возвращены заводу-изготовителю прилавка для детального анализа причин выхода из строя и своевременного принятия мер для их исключения.

Рекламация рассматривается только в случае поступления отказавшего узла, детали или комплектующего изделия с указанием номера прилавка, даты изготовления и установки.

14. СВЕДЕНИЯ О РЕКЛАМАЦИЯХ

Рекламации предприятию-изготовителю предъявляются потребителем в порядке и сроки, предусмотренные Федеральным законом «О защите прав потребителей» от 09.01.1996г., с изменениями и дополнениями от 17.12.1999г., 30.12.2001г., 22.08.2004г., 02.10.2004г., 21.12.2004г., 27.07.2006г., 16.10.2006г., 25.11.2006г., 25.10.2007г., 23.07.2008г., Гражданским кодексом РФ (части первая от 30.11.1994г. № 51-ФЗ, вторая от 26.01.1996г. № 14-ФЗ, третья от 26.11.2001г. №146-ФЗ, четвертая от 18.12.2006г. № 230-ФЗ) с изменениями и дополнениями от 26.12, 20.02, 12.08.1996г.; 24.10.1997г.; 08.07, 17.12.1999г.; 16.04, 15.05, 26.11.2001г.; 21.03, 14.11, 26.11.2002г.; 10.01, 26.03, 11.11, 23.12.2003г.; 29.06, 29.07, 02.12, 29.12, 30.12.2004 г., 21.03, 09.05, 02.07, 18.07, 21.07.2005 г., 03.01, 10.01, 02.02, 03.06, 30.06, 27.07, 03.10, 04.12, 18.12, 29.12, 30.12.2006г.; 26.01, 05.02, 20.04, 26.06, 19.07, 24.07, 02.10, 25.10, 04.11, 29.11, 01.12, 06.12.2007г., 24.04, 29.04, 13.05, 30.06, 14.07, 22.07, 23.07, 08.07, 08.11, 25.12, 30.12.2008г., 09.02.2009г., а также Постановлением Правительства РФ от 19.01.1998г. № 55 «Об утверждении Правил продажи отдельных видов товаров, перечня товаров длительного пользования, на которые не распространяются требования покупателя о безвозмездном предоставлении ему на период ремонта или замены аналогичного товара, и перечня непродовольственных товаров надлежащего качества, не подлежащих возврату или обмену на аналогичный товар других размера, формы, габарита, фасона, расцветки или комплектации» изменениями и дополнениями от 20.10.1998г., 02.10.1999г., 06.02.2002г.,

- проверьте токи утечки в холодном состоянии и при рабочей температуре;
- установите прилавок так, чтобы можно было легко отключить от электросети путем отсоединения вилки шнура питания от розетки.

Электропитание подвести от сетевой розетки к розетке, расположенной на панели управления прилавка, с помощью штатного провода.

Розетка рассчитана на ток 16А, имеет заземляющий провод и должна быть подключена к автоматическим выключателям.

Автоматический выключатель должен обеспечивать гарантированное отключение всех полюсов от сети питания прилавка и должен быть подключен непосредственно к зажимам питания и иметь зазор между контактами не менее 3 мм, на всех полюсах.

Номинальное поперечное сечение штатного провода не должно быть меньше значений, указанных в таблице 3:

Таблица 3

Изделие	Обозначение шнура (марка, число и номинальное сечение жил)
Для всех ПГН	ПВС 3x1,5 или ПРМ 3x1,5

Сдача в эксплуатацию смонтированного оборудования оформляется по установленной форме.

7. ПОРЯДОК РАБОТЫ

Прежде чем включить прилавок, внимательно ознакомьтесь с настоящим руководством по эксплуатации и, в первую очередь, с указаниями по технике безопасности, элементами управления и надписями на прилавке.

Подключить прилавок к сети с помощью штатного шнура. Для этого один конец штатного провода (ПВС3x1,5) установить в розетку прилавка, другой – в розетку сети.

8. ТЕХНИЧЕСКОЕ ОБСЛУЖИВАНИЕ

Техническое обслуживание и ремонт должен производить электромеханик III - V разрядов, имеющий квалификационную группу по технике безопасности не ниже третьей.

Техническое обслуживание и ремонт прилавка осуществляется по следующей структуре ремонтного цикла:

5 «ТО» - «ТР»,

где, ТО - техническое обслуживание, ТР - технический ремонт.
ТО – проводится 1 раз в месяц, ТР- проводится 1 раз в 6 месяцев.

При техническом обслуживании провести следующие работы:

- ◆ проверить внешним осмотром прилавок на соответствие правилам техники безопасности;
- ◆ проверить исправность защитного заземления от автоматического выключателя до заземляющего устройства прилавка;
- ◆ проверить исправность электропроводки от автоматического выключателя электрощита до розетки;
- ◆ проверить исправность кожухов, ограждений;
- ◆ проверить состояние колес и состояние механизма фиксации колес прилавка;
- ◆ проверить состояние розеток;
- ◆ проверить состояние шнура питания;
- ◆ при необходимости провести дополнительный инструктаж работников при нарушении ими правил эксплуатации.

Перед проверкой контактных соединений розеток и освещения, следует отключать прилавок от сети выключением автоматического выключателя цехового щита и повесить на рукоятки коммутирующей аппаратуры плакат «Не включать - работают люди», отсоединить, при необходимости, провода электропитания прилавка и изолировать их.

9. ВОЗМОЖНЫЕ НЕИСПРАВНОСТИ И МЕТОДЫ ИХ УСТРАНЕНИЯ

Все неисправности, вызывающие отказы, устраняются только специалистами.

Таблица 4

Наименование неисправности	Вероятная причина	Методы устранения
Не горит люминесцентная лампа	Неисправна лампа Отсутствие контакта Отсутствие напряжения в сети	Заменить лампу Проверить и затянуть контакты Подать напряжение

Для замены люминесцентной лампы освещения необходимо отключить электропитание. Снять со светильника торцовую пластмассовую крышку, плафон, повернуть лампу на 90° и снять лампу. Установку лампы производить в обратном порядке.

10. СВИДЕТЕЛЬСТВО О ПРИЕМКЕ

Прилавок для горячих напитков передвижной ПГН70ПМ, ПГН70ПМ (кашир.) (нужное подчеркнуть) заводской номер _____ соответствует ТУ 5151-021-01439034-2006 и признан годным для эксплуатации.

Дата выпуска _____
личные подписи (оттиски личных клейм) должностных лиц

_____ предприятия ответственных за приемку изделия.

11. СВИДЕТЕЛЬСТВО О КОНСЕРВАЦИИ

Прилавок для горячих напитков передвижной ПГН70ПМ, ПГН70ПМ (кашир.) (нужное подчеркнуть) подвергнут на ООО «ЭЛИНОКС» консервации согласно требованиям ГОСТ 9.014.

Дата консервации _____

Консервацию произвел _____
(подпись)

Изделие после консервации принял _____
(подпись)

12. СВИДЕТЕЛЬСТВО ОБ УПАКОВКЕ

Прилавок для горячих напитков передвижной ПГН70ПМ, ПГН70ПМ (кашир.) (нужное подчеркнуть) упакован согласно требованиям, предусмотренным конструкторской документацией.

Дата упаковки _____ М. П.
(подпись)

Упаковку произвел _____
(подпись)

Изделие после упаковки принял _____
(подпись)