

РОССИЯ

ООО «ЭЛИНОКС»

ТЕЛЕЖКА ГРУЗОВАЯ

ТГ-6-1


ТГ-7-2

ТГ-8-3

ПАСПОРТ

СИСТЕМА СЕРТИФИКАЦИИ ГОСТ Р
ФЕДЕРАЛЬНОЕ АГЕНТСТВО ПО ТЕХНИЧЕСКОМУ РЕГУЛИРОВАНИЮ И МЕТРОЛОГИИ

СЕРТИФИКАТ СООТВЕТСТВИЯ

 № РОСС RU.АГ39.Н00444
Срок действия с 19.12.2012 по 18.12.2015
№ **0737917**

ОРГАН ПО СЕРТИФИКАЦИИ рег. № РОСС RU.0001.11АГ39.ОБЩЕСТВО С
ОГРАНИЧЕННОЙ ОТВЕТСТВЕННОСТЬЮ "ЕВРОСТАП", 121471, г. Москва, Можайское шоссе,
д. 29, тел. (499)730-69-81, факс (495)641-51-90.

ПРОДУКЦИЯ Тележки грузовые типа: ТГ-6-1; ТГ-7-2; ТГ-8-3,
по ТУ 3171-008-01330768-2010. код ОК 005 (ОК 01)
Серийный выпуск. 31 7111

СООТВЕТСТВУЕТ ТРЕБОВАНИЯМ НОРМАТИВНЫХ ДОКУМЕНТОВ
ГОСТ 13188-67; ТУ 3171-008-01330768-2010. код ТН ВЕД, Россия

ИЗГОТОВИТЕЛЬ ООО «ЭЛИНОКС», ИНН: 2130022111.
Адрес: РФ, 428020, Чувашская Республика, г. Чебоксары, Вазовый проезд, д. 17.
Телефон (8352) 28-99-44, факс (8352) 28-99-50.

СЕРТИФИКАТ ВЫДАН ООО «ЭЛИНОКС»
ОКПО: 01330768, ИНН: 2130022111, Адрес: РФ, 428020, Чувашская Республика, г. Чебоксары,
Вазовый проезд, д. 17. Телефон (8352) 28-99-44, факс (8352) 28-99-50.

НА ОСНОВАНИИ
Протокола сертификационных испытаний № 11871-159-104/Р от 14.12.2012 г. Испытательная
лаборатория ООО "Ремсервис", рег. № РОСС RU.0001.21АВ80 от 21.10.2011, адрес: 109542,
Москва, Рязанский проезд, 86/1, стр. 3, ком. 6а.
Сертификата соответствия системы менеджмента качества изготовителя требованиям стандарта
ISO 9001:2008 №731003466 от 30.12.2010г. до 29.12.2013г., выданного ОС "TUV PROFICERT".

ДОПОЛНИТЕЛЬНАЯ ИНФОРМАЦИЯ
Испытательный контроль: декабрь 2013г., декабрь 2014г.
Схема сертификации: S.

Руководитель органа _____ И.В. Терещина
Эксперт _____ В.Н. Казданкин

Сертификат не применяется при обязательной сертификации.

СЕРТИФИКАТ СООТВЕТСТВИЯ СИСТЕМЫ СЕРТИФИКАЦИИ ГОСТ Р

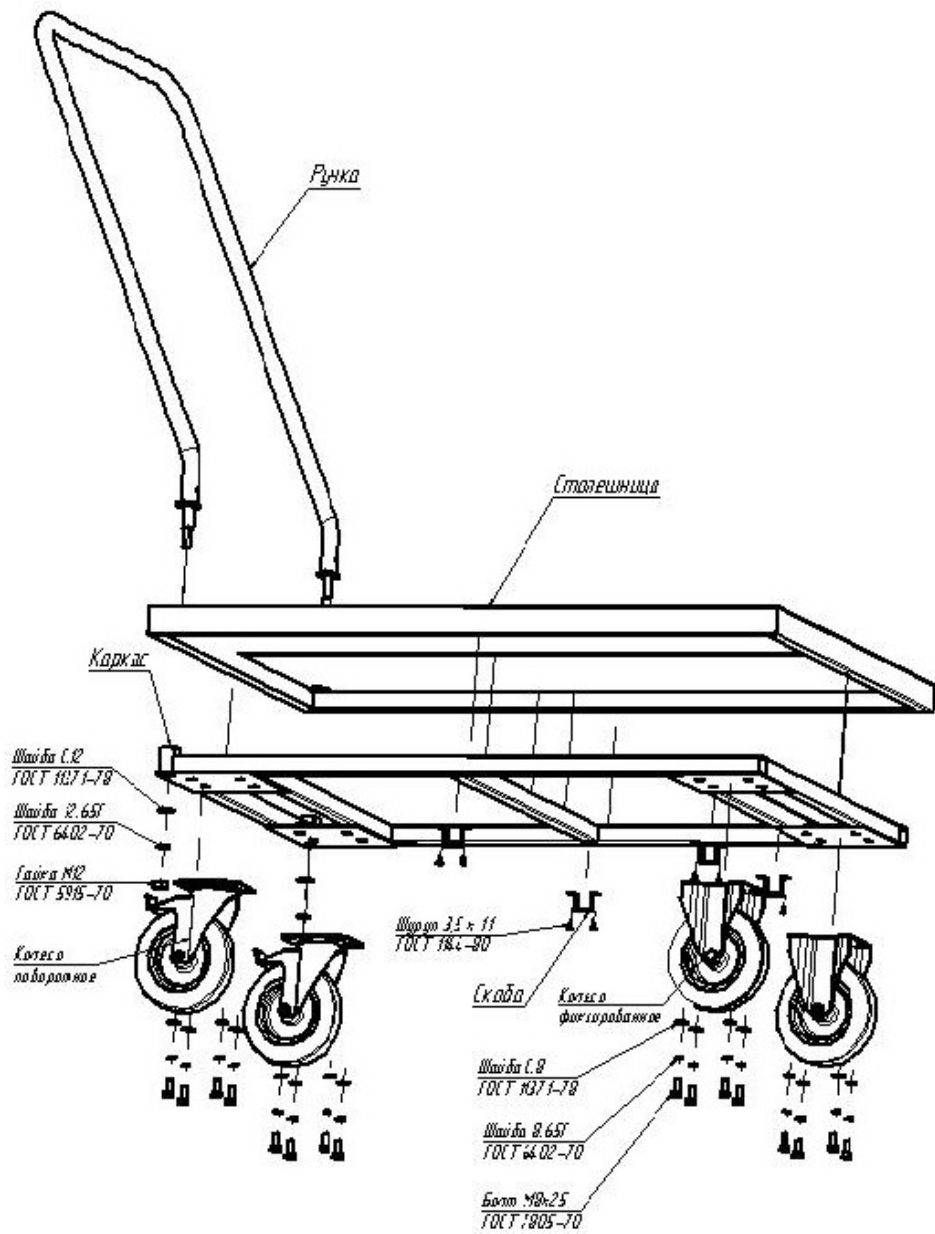


Рис.2 Тележка грузовая

9 ХРАНЕНИЕ, ТРАНСПОРТИРОВАНИЕ И СКЛАДИРОВАНИЕ

Хранение тележки должно осуществляться в транспортной таре предприятия изготовителя по группе условий хранения 4 по ГОСТ 15150.

Срок хранения не более 12 месяцев.

При сроке хранения свыше 12 месяцев владелец тележки обязан произвести переконсервацию изделия по ГОСТ 9.014.

Упакованную тележку следует транспортировать железнодорожным, речным, автомобильным транспортом в соответствии с действующими правилами перевозки на этих видах транспорта. Морской и другие виды транспорта применяются по особому соглашению.

Условия транспортирования в части воздействия климатических факторов – группа 8 по ГОСТ 15150, в части воздействия механических факторов – С по ГОСТ 23170.

Погрузка и разгрузка тележки из транспортных средств должна производиться осторожно, не допуская ударов и толчков.

ВНИМАНИЕ! Допускается складирование упакованных тележек по высоте в три яруса для хранения

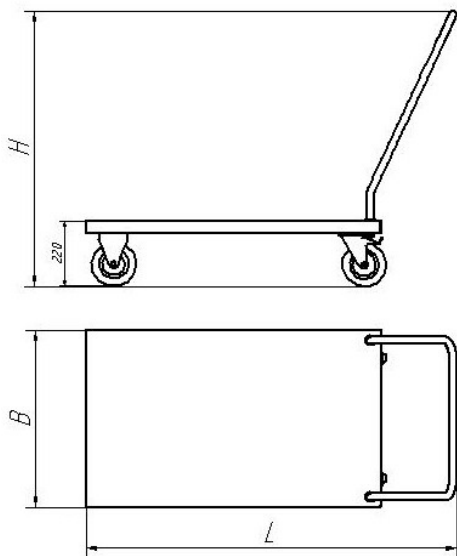


Рис.1 Габаритные размеры

1. НАЗНАЧЕНИЕ

Тележка грузовая ТГ (далее тележка) является вспомогательным оборудованием для предприятий общественного питания и используется для транспортирования продуктов питания или кухонной утвари между производственными цехами. Тележка имеет сертификат соответствия № РОСС RU. АГ39.Н00444. Срок действия с 19.12.2012г. по 18.12.2015г.

На предприятии действует сертифицированная система менеджмента качества в соответствии с требованиями ISO 9001:2008. Регистрационный номер №73 100 3466 от 30.12.2010г., действителен до 29.12.2013г.

2. ТЕХНИЧЕСКИЕ ХАРАКТЕРИСТИКИ

Таблица 1

Наименование	Величина параметра		
	ТГ-6-1	ТГ-7-2	ТГ-8-3
Габаритные размеры, мм., не более (см. рис.1)			
Длина (L)	1260	1460	1640
Ширина (B)	600	700	800
Высота (H)	935	935	900
Грузоподъемность, кг, не более	300	300	300
Масса, кг, не более	32,6	35,8	39,2

3. КОМПЛЕКТ ПОСТАВКИ

Комплект поставки приведен в таблице 2.

Таблица 2

№ п/п	Наименование	Количество, шт.		
		ТГ-6-1	ТГ-7-2	ТГ-8-3
1	Тележка	1		
2	Ручка	1		
3	Колесо фиксированное D=150мм.	2		
4	Колесо поворотное с тормозом D=150мм	2		
5	Болт М8х25 ГОСТ 7805-70	16		
6	Гайка М12 ГОСТ 5915-70	2		
7	Шайба С.8 ГОСТ 11371-78	16		
8	Шайба 12 ГОСТ 11371-78	2		
9	Шайба 8.65Г ГОСТ 6402-70	16		
10	Шайба 12.65Г ГОСТ 6402-70	2		
11	Паспорт	1		
12	Упаковка	1		

4. СВИДЕТЕЛЬСТВО О ПРИЕМКЕ

Тележка грузовая ТГ-6-1, ТГ-7-2 или ТГ-8-3 (нужное подчеркнуть), изготовленная на ООО «ЭЛИНОКС», соответствует ТУ 3171-008-01330768-2010 и признана годной для эксплуатации.

Дата выпуска _____

личные подписи (оттиски личных клейм) должностных лиц предприятия, ответственных за приемку изделия

5. СВИДЕТЕЛЬСТВО ОБ УПАКОВКЕ

Тележка грузовая ТГ-6-1, ТГ-7-2 или ТГ-8-3 упакована на ООО «ЭЛИНОКС» согласно требованиям, предусмотренным конструкторской документацией.

Дата упаковки _____ М. П.
(подпись)

Упаковку произвел _____
(подпись)

Изделие после упаковки принял _____
(подпись)

6. ГАРАНТИИ ИЗГОТОВИТЕЛЯ

Гарантийный срок эксплуатации тележки - 1 год со дня ввода в эксплуатацию.

Гарантийный срок хранения 1 год со дня изготовления.

В течение гарантийного срока предприятие-изготовитель гарантирует безвозмездное устранение выявленных дефектов изготовления и замену вышедших из строя составных частей тележки, произошедших не по вине потребителя, при соблюдении потребителем условий транспортирования, хранения и эксплуатации изделия.

Гарантия не распространяется на случаи, когда тележка вышла из строя по вине потребителя.

Время нахождения тележки в ремонте в гарантийный срок не включается.

В случае невозможности устранения на месте выявленных дефектов предприятие-изготовитель обязуется заменить дефектную тележку.

Все детали, узлы и комплектующие изделия, вышедшие из строя в период гарантийного срока эксплуатации, должны быть возвращены заводу-изготовителю тележки для детального анализа причин выхода из строя и своевременного принятия мер для их исключения.

Рекламация рассматривается только в случае поступления отказавшего узла, детали или комплектующего изделия с указанием обозначения тележки, срока изготовления и установки.

7. СВЕДЕНИЯ О РЕКЛАМАЦИЯХ

Рекламации предприятию-изготовителю предъявляются потребителем в порядке и сроки, предусмотренные Федеральным законом «О защите прав потребителей» от 09.01.1996г., с изменениями и дополнениями от 17.12.1999г., 30.12.2001г., 22.08.2004г., 02.10.2004г., 21.12.2004г., 27.07.2006г., 16.10.2006г., 25.11.2006г., 25.10.2007г., 23.07.2008г., Гражданским кодексом РФ (части первая от 30.11.1994г. № 51-ФЗ, вторая от 26.01.1996г. № 14-ФЗ, третья от 26.11.2001г. №146-ФЗ, четвертая от 18.12.2006г. № 230-ФЗ) с изменениями и дополнениями от 26.12, 20.02, 12.08.1996г.; 24.10.1997г.; 08.07, 17.12.1999г.; 16.04, 15.05, 26.11.2001г.; 21.03, 14.11, 26.11.2002г.; 10.01, 26.03, 11.11, 23.12.2003г.; 29.06, 29.07, 02.12, 29.12, 30.12.2004 г., 21.03, 09.05, 02.07, 18.07, 21.07.2005 г., 03.01, 10.01, 02.02, 03.06, 30.06, 27.07, 03.10, 04.12, 18.12, 29.12, 30.12.2006г.; 26.01, 05.02, 20.04, 26.06, 19.07, 24.07, 02.10, 25.10, 04.11, 29.11, 01.12, 06.12.2007г., 24.04, 29.04, 13.05, 30.06, 14.07, 22.07, 23.07, 08.07, 08.11, 25.12, 30.12.2008г., 09.02.2009г., а также Постановлением Правительства РФ от 19.01.1998г. № 55 «Об утверждении Правил продажи отдельных видов товаров, перечня товаров длительного пользования, на которые не распространяются требования покупателя о безвозмездном предоставлении ему на период ремонта или замены аналогичного товара, и перечня непродовольственных товаров надлежащего качества, не подлежащих возврату или обмену на аналогичный товар других размера, формы, габарита, фасона, расцветки или комплектации» изменениями и дополнениями от 20.10.1998г., 02.10.1999г., 06.02.2002г., 12.07.2003г., 01.02.2005г.; 08.02, 15.05, 15.12.2000г., 27.03.2007г., 27.01.2009г..

Рекламации направлять по адресу: **Чувашская Республика,**
г. Чебоксары,
Базовый проезд, 17.
Тел./факс: (8352) 56-06-26, 56-06-85.

8 СВЕДЕНИЯ ОБ УТИЛИЗАЦИИ

При подготовке и отправке тележки на утилизацию необходимо разобрать и рассортировать составные части тележки по материалам, из которых они изготовлены.

Внимание! Конструкция тележки постоянно совершенствуется, поэтому возможны незначительные изменения, не отраженные в настоящем руководстве.