



ОТКРЫТОЕ АКЦИОНЕРНОЕ ОБЩЕСТВО
“Вяземский машиностроительный завод”
*производство и сервисное обслуживание промышленного
прачечного оборудования*
Россия 215100 Смоленская обл. г.Вязьма, ул.25 Октября, д.37

ТЕЛЕЖКА ДЛЯ БЕЛЬЯ

Т С - 200

РУКОВОДСТВО ПО ЭКСПЛУАТАЦИИ

ВНИМАНИЕ!

Завод не несет ответственности за надежность работы тележки при несоблюдении потребителем правил эксплуатации:

- превышение грузоподъемности;
- использование для перевозки металлических или других твердых предметов, которые могут повредить поверхность тележки;
- использование вне помещения прачечных.

1. НАЗНАЧЕНИЕ ИЗДЕЛИЯ

Тележка предназначена для перевозки сухого белья в помещениях прачечных с твердым полом или напольным покрытием.

2. ТЕХНИЧЕСКИЕ ХАРАКТЕРИСТИКИ

Грузоподъемность тележки, кг не более	100
Высота загрузки белья, мм, не более	750
Объем корзины, дм ³ не менее	200
Радиус разворота тележки, м, не более	0,626
Габаритные размеры, мм, не более	
длина	626
ширина	640
высота	821
Масса пустой тележки, кг, не более	8
Срок службы, лет, не менее	8

3. КОМПЛЕКТНОСТЬ

ТС-200	Тележка	1 шт.
ТС-200.00.00.000 РЭ	Руководство по эксплуатации	1 шт.

4. УСТРОЙСТВО ТЕЛЕЖКИ

4.1. Тележка представляет собой сварной корпус, состоящий из дна, ограничительных труб и прутков, вваренных между дном и трубами. Снизу к тележке прикручиваются поворотные колеса.

4.2. Все детали корпуса изготовлены из нержавеющей стали, что увеличивает ресурс тележки.

4.3 Расстояние между прутками не позволяет белью выпадать из корзины, при этом обеспечивается минимальная масса тележки.

4.4. Обрезиненные колеса позволяют тележке легко маневрировать.

5. УКАЗАНИЯ ПО ЭКСПЛУАТАЦИИ.

5.1. Запрещается использовать изделие для перевозки металлических или других твердых предметов, которые могут повредить внутреннюю поверхность корзины.

5.2. Запрещается загружать изделие бельем в количестве, превышающем грузоподъемность, указанную в разделе 2.

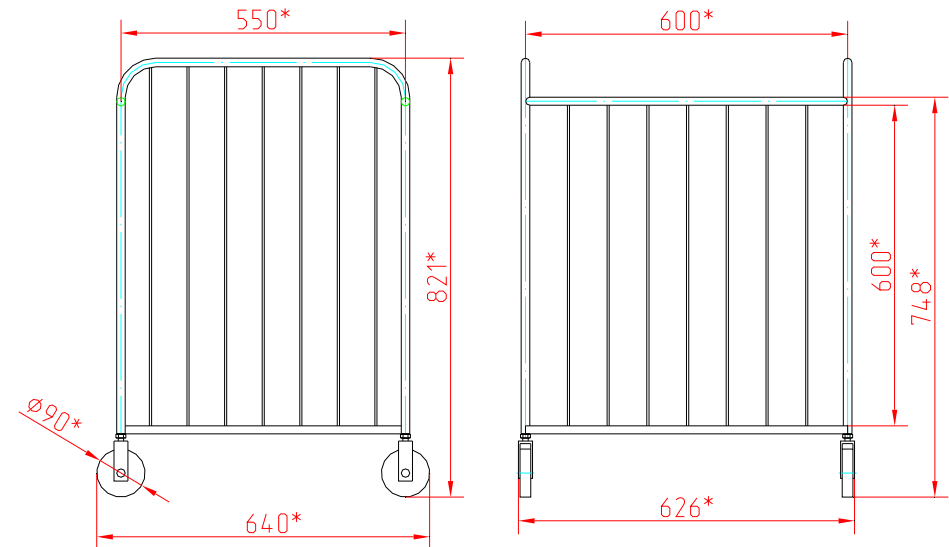
5.3. При перемещении избегать ударов и неаккуратного обращения с изделием.

6. ПОДГОТОВКА ИЗДЕЛИЯ К ЭКСПЛУАТАЦИИ

Тележка, освобождается от тары и оберточной упаковки. Проверяется комплектность поставки и проводится внешний осмотр с целью выявления возможных повреждений при транспортировке.

Узлы и детали очистить от пыли, протереть мягкой тканью.

Тележка готова для эксплуатации.



7. ТЕХНИЧЕСКОЕ ОБСЛУЖИВАНИЕ

7.1. Проверять надежность болтовых соединений колес.

7.2. Смазку подшипников осей колес производить по мере необходимости смазкой Литол 24 Мли 4/12-3 ГОСТ 21150-87 или аналогичной.

7.3. Следить за чистотой изделия.

8. ГАРАНТИИ ИЗГОТОВИТЕЛЯ

Гарантийный срок на изделие – 12 месяцев со дня ввода в эксплуатацию, при условии соблюдения потребителем требований по эксплуатации, указанных в настоящем паспорте.

9. СВЕДЕНИЯ О ХРАНЕНИИ И УПАКОВКЕ

9.1. Хранение изделия в упаковке должно производиться в закрытом помещении.

9.2. Эксплуатационная документация упаковывается в полиэтиленовый пакет.

9.3. Изделие упаковывается согласно комплектности в специальную тару.

10. СВИДЕТЕЛЬСТВО О ПРИЕМКЕ

Тележка ТС – 200 заводской № _____
признана годной для эксплуатации.

Дата выпуска _____

М.П.

Начальник ОТК _____ / _____ /
Подпись Расшифровка подписи