

РОССИЯ
ООО «ЭЛИНОКС»



ШКАФ РАССТОЕЧНЫЙ ТЕПЛОВОЙ
типа ШРТ-12 и ШРТ-12Э

ПАСПОРТ
и
руководство по эксплуатации

EAC

ЧЕБОКСАРЫ 2016

1. НАЗНАЧЕНИЕ

Шкаф расстоечный тепловой (далее – шкаф) предназначен для расстойки мелкоштучных хлебобулочных и кондитерских изделий на предприятиях общественного питания.

Основной режим работы – расстойка продукта при температуре 45°C.

Шкаф используется на предприятиях общественного питания как самостоятельно, так и в составе технологической линии.

Сертификат соответствия № ТС RU C-RU.MX11.B.00003. Срок действия с 12.12.2013 г. по 11.12.2018 г.

Декларация соответствия ТС № RU Д-RU.АЛ16.В.23488. Срок действия с 20.11.2013 по 19.11.2018 г.

На предприятии действует сертифицированная система менеджмента качества в соответствии с требованиями ИСО 9001:2008.

Регистрационный номер сертификата 73 100 3466 действителен по 16.01.2017 г.

2. ТЕХНИЧЕСКИЕ ХАРАКТЕРИСТИКИ

Таблица 1. Технические характеристики.

№ п/п	Наименование параметра	Величина параметра	
		ШРТ-12	ШРТ-12Э
1.	Номинальное напряжение, В	230	
2.	Род тока	однофазный, переменный	
3.	Частота тока, Гц	50	
4.	Номинальная потребляемая мощность шкафа, кВт	1,6	
5.	Количество электронагревателей, шт.	2	
6.	Количество терморегуляторов, шт.	1	
7.	Расход электроэнергии для поддержания температуры 40°C, кВт/ч, не более	0,45	
8.	Диапазон регулирования температуры воздуха в рабочей камере, °С	30...85	
9.	Рабочая температура на полках при установке терморегулятора на 40°C, °С, не менее: – верхних; – средних; – нижних	40±5 40±5 40±5	
10.	Время разогрева шкафа до рабочей температуры 40°C, мин, не более	20	
11.	Объем воды заливаемой в ванну, дм ³ , не более	4,9	
12.	Уровень влажности в объеме шкафа, %, не менее	50...95	
13.	Максимальное количество противней 400х600 мм, шт.	12	
14.	Габаритные размеры, мм, не более: – длина; – ширина; – высота	938 870 657	
15.	Масса, кг, не более	70	
16.	Допустимая статическая нагрузка на шкаф, кг, не более	120	

3. КОМПЛЕКТ ПОСТАВКИ

Комплектность приведена в таблице 2.

Таблица 2. Комплектность.

Наименование	Количество шт.	
	ШРТ-12	ШРТ-12Э
Шкаф расстоечный тепловой ШРТ	1	1
Паспорт и руководство по эксплуатации	1	1
Пакет полиэтиленовый	1	1
Упаковка	1	1

ПРИМЕЧАНИЕ: Противни 400х600 мм поставляются по отдельному заказу.

4. УСТРОЙСТВО

Общий вид шкафа приведен на рисунке 1. Шкаф состоит из нержавеющей (для ШРТ-12) или эмалированной (для ШРТ-12Э) камеры поз.1, установленной на основании поз.2, двери с термостойким стеклом поз.3, терморегулятора, расположенного на панели управления за стеклянной дверью. Индикаторы «Сеть», «Работа» и кнопка «Вкл.» – расположены также на панели управления.

Регулируемые ножки поз.4 позволяют устанавливать шкаф в горизонтальное положение.

В камере расположены: датчик терморегулятора, электронагреватели (далее – ТЭН-ы), нержавеющая ванна для воды, нержавеющие держатели для установки двенадцати противней.

ТЭН-ы установлены внизу камеры. Над ТЭН-ами устанавливается ванна для воды.

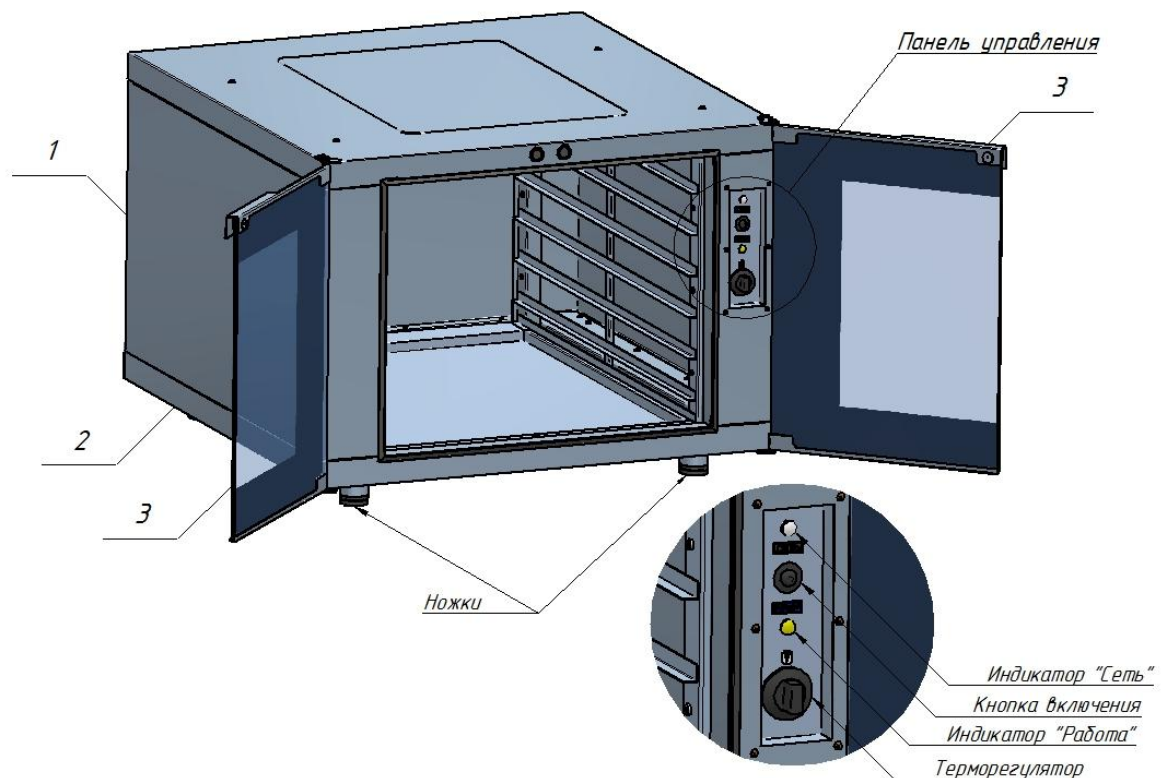


Рис. 1. Внешний вид ШРТ-12 (ШРТ-12Э).

Примечание:

- камера и наружные поверхности шкафа ШРТ-12 выполнены из высококачественной нержавеющей стали;

- камера и наружные поверхности шкафа ШРТ-12Э выполнены из черного металла покрытого высококачественной эмалью.

5. МЕРЫ БЕЗОПАСНОСТИ

По способу защиты от поражения электрическим током шкаф относится к 1 классу по ГОСТ 12.2.007.0.

К обслуживанию шкафа допускаются лица, прошедшие технический минимум по эксплуатации шкафа и ознакомившиеся с настоящим руководством по эксплуатации.

***ВНИМАНИЕ!** Изделие не предназначено для использования лицами (включая детей) с пониженными физическими, психическими или умственными способностями, или при отсутствии у них опыта или знаний, если они не находятся под контролем или не проинструктированы об использовании изделия лицом, ответственным за их безопасность. Дети должны находиться под присмотром для недопущения игры с изделием.*

При работе со шкафом необходимо соблюдать следующие правила безопасности:

- не включать шкаф без заземления;
- не оставлять включенный шкаф без присмотра;
- санитарную обработку производить только при обесточенном шкафу, вынув вилку шнура питания из розетки;
- периодически проверять исправность электропроводки и заземляющего устройства шкафа;
- при обнаружении неисправностей вызывать электромеханика;
- включать шкаф только после устранения неисправностей.

***ВНИМАНИЕ!** Для очистки наружной поверхности шкафа не допускается применять водяную струю.*

КАТЕГОРИЧЕСКИ ЗАПРЕЩАЕТСЯ:

- производить чистку и устранять неисправности при работе шкафа;
- работать без заземления;
- работать без внешней защиты;
- использовать шкаф в пожаро- и взрывоопасных зонах.

ОБЩИЕ ТРЕБОВАНИЯ БЕЗОПАСНОСТИ:

- не допускается установка шкафа ближе 1 м от легковоспламеняющихся материалов;
- при монтаже шкафа должна быть установлена коммутационная защитная арматура, гарантирующая от пожарных факторов: короткого замыкания, перенапряжения, перегрузки, самопроизвольного включения;
- не допускается эксплуатация шкафа с поврежденным сетевым шнуром;
- при рабочей температуре ток утечки шкафа не должен превышать – 2,6 мА;
- в холодном состоянии ток утечки шкафа не должен превышать – 2,6 мА;

6. ПОРЯДОК УСТАНОВКИ

После хранения расстоечного шкафа в холодном помещении или после перевозки в зимних условиях перед включением в сеть необходимо выдержать его в условиях комнатной температуры ($18 \div 20$ °С) в течение 6 часов.

Распаковка, установка и испытание шкафа должны производиться специалистами по монтажу и ремонту оборудования для предприятий общественного питания и торговли.

Шкаф следует разместить в хорошо проветриваемом помещении, если имеется возможность, то под воздухоочистительным зонтом, во избежание накопления пара в помещении. Необходимо следить за тем, чтобы шкаф был установлен в горизонтальном положении (для этого предусмотрены регулировочные ножки), высота должна быть удобной для пользователя. Шкаф можно размещать отдельно или вместе с другим кухонным оборудованием, оставляя расстояние между шкафом и каким-либо другим оборудованием или стенкой не менее 100 мм. Установку шкафа необходимо проводить в следующем порядке:

- снять защитную пленку со всех поверхностей;
- установить шкаф на соответствующее место;
- выровнять шкаф с помощью регулируемых ножек так, чтобы рабочие поверхности приняли горизонтальное положение;
- выравнивание дверок производится аналогично, путем более точной регулировки ножек по высоте (горизонтали);
- подключить шкаф к электросети согласно действующим нормативам. Электрическое подключение производится только уполномоченной специализированной службой с учетом надписей на табличках и в соответствии со схемой электрической принципиальной. Подключение шкафа к электросети осуществлять с учетом допускаемой нагрузки на электросеть;
- монтаж и подключение произвести так, чтобы на установленный и подключенный шкаф не было доступа к токопроводящим частям без применения инструментов;
- надежно заземлить шкаф, подсоединив заземляющий проводник к заземляющему зажиму; заземляющий проводник должен быть в шнуре питания;
- провести ревизию соединительных устройств электрических цепей шкафа (винтовых и без винтовых зажимов), при выявлении ослабления подтянуть или подогнуть до нормального контактного давления;
- проверить сопротивление изоляции шкафа, которое должно быть не менее 2 МОм.

Питающее напряжение сети должно быть в пределах от минус 10% до плюс 10% от номинального при допустимом изменении частоты тока по ГОСТ 13109.

ПРИМЕЧАНИЕ: *Если в вашем регионе перепады питающего напряжения сети превышают указанные, рекомендуются изделие подключать к сети через монитор напряжения или стабилизатор напряжения. В противном случае изделие может выйти из строя, и гарантийные обязательства при этом не действуют.*

Питание к розетке, для подключения шкафа, подведите от распределительного щита через автоматический выключатель с комбинированной защитой, реагирующий на номинальный рабочий ток 10А и ток утечки 10мА.

После монтажа перед пуском в эксплуатацию просушить ТЭН-ы в течение 1,5-2 часов, для чего шкаф включить. После просушки проверить ток утечки и сопротивление изоляции.

Подключение к сети питания производить подключением вилки ШРТ в розетку с заземлением!

Для выравнивания потенциалов при установке шкафа в технологическую линию предусмотрен зажим, обозначенный знаком ∇ - эквипотенциальность.

Эквипотенциальный провод должен быть сечением не менее 2,5 мм².

Сдача в эксплуатацию смонтированного шкафа оформляется по установленной форме.

7. ПОРЯДОК РАБОТЫ

Перед началом эксплуатации необходимо протереть шкаф тканью, смоченной в мыльном растворе, а затем промыть чистой водой.

Убедитесь, что держатели противней надежно закреплены. Снятие держателей осуществляется следующим образом: извлечь ванну для воды из камеры, открутить шесть (для одного держателя) винтов М5х12, отодвинуть верхнюю часть к центру духовки и приподнять держатель, затем движением на себя вынуть держатели из духовки.

Заполните ванну водой.

Вставьте вилку шнура питания в розетку, при этом загорится индикатор «Сеть», свидетельствующий о подаче напряжения на шкаф.

Включение нагрева шкафа осуществляется нажатием на кнопку с фиксацией «Вкл».

Установите требуемую температуру в камере - поверните ручку терморегулятора по часовой стрелке. Далее терморегулятор в шкафу будет автоматически поддерживать заданную температуру путем включения и отключения ТЭН-ов.

Расстойка продукта в шкафу:

Перед проведением расстойки духовку необходимо прогреть до выставленной температуры в течении 20 мин.

Вода в ванне необходима для поддержания необходимой влажности.

По окончании работы отключите электропитание, вынув вилку шнура питания из розетки.

8. ТЕХНИЧЕСКОЕ ОБСЛУЖИВАНИЕ

Техническое обслуживание и ремонт должен производить электромеханик III-V разрядов, имеющий квалификационную группу по технике безопасности не ниже третьей.

В процессе эксплуатации шкафа необходимо выполнить следующие виды работ в системе технического обслуживания и ремонта:

ТО - *регламентированное техническое обслуживание* - комплекс профилактических мероприятий, осуществляемых с целью обеспечения работоспособности или исправности шкафа;

ТР - *текущий ремонт* - ремонт, осуществляемый в процессе эксплуатации, для обеспечения или восстановления работоспособности шкафа и состоящий в замене и (или) восстановлении ее отдельных частей и их регулировании.

Периодичность технического обслуживания и ремонтов:

- техническое обслуживание (ТО) проводится 1 раз в месяц;
- текущий ремонт (ТР) – при необходимости.

При техническом обслуживании шкафа проделайте следующие работы:

- выявить неисправность шкафа путем опроса обслуживающего персонала;
- проверить цепи заземления шкафа (то есть от зажима заземления до доступных металлических частей - сопротивление должно быть не более 0,1 Ом);
- проверить внешним осмотром шкаф на соответствие правилам техники безопасности;
- проверить исправность шнура питания;
- при необходимости устранить неисправность соединительной, а также светосигнальной арматуры;
- при необходимости провести дополнительный инструктаж работников по технике безопасности при эксплуатации шкафа.

Перед проверкой контактных соединений, крепления сигнальной арматуры, отключить шкаф от сети, вынув вилку шнура питания из розетки.

При ТР проводятся все работы, предусмотренные при ТО и ремонт или замена отдельных частей.

После окончания ТО и ТР необходимо внести запись в таблицу 4.

9. ВОЗМОЖНЫЕ НЕИСПРАВНОСТИ И МЕТОДЫ ИХ УСТРАНЕНИЯ

Таблица 3. Возможные неисправности и методы их устранения.

Наименование неисправности	Вероятная причина	Методы устранения
При включении электропитания не горит индикатор «Сеть»	Неисправен индикатор. Обрыв в проводах.	Уточнить неисправный элемент и заменить. Устранить обрыв.
Температура в рабочей камере не достигает установленного значения	Не исправны: - ТЭН-ы; - терморегулятор. Обрыв в проводах.	Заменить неисправный элемент. Устранить обрыв.
Неплотное прилегание дверцы шкафа.	Износ уплотнения.	Заменить уплотнение.

10. СВИДЕТЕЛЬСТВО О ПРИЕМКЕ

Шкаф расстоечный тепловой электрический кухонный типа ШРТ-12, заводской номер _____, изготовленный на ООО «ЭЛИНОКС» соответствует комплекту ТУ 5151-018-01439034-2004 и признан годным для эксплуатации.

Дата выпуска _____

личные подписи (оттиски личных клейм) должностных лиц предприятия, ответственных за приемку изделия

11. СВИДЕТЕЛЬСТВО О КОНСЕРВАЦИИ

Шкаф расстоечный тепловой электрический кухонный типа ШРТ-12 подвергнут на ООО «ЭЛИНОКС» консервации согласно требованиям ГОСТ 9.014.

Дата консервации _____

Консервацию произвел _____
(подпись)

Изделие после консервации принял _____
(подпись)

12. СВИДЕТЕЛЬСТВО ОБ УПАКОВЫВАНИИ

Шкаф расстоечный тепловой электрический кухонный типа ШРТ-12 упакован на ООО «ЭЛИНОКС» согласно требованиям, предусмотренным конструкторской документацией.

Дата упаковки _____ М.П.

Упаковку произвел _____
(подпись)

Изделие после упаковки принял _____
(подпись)

13. ГАРАНТИИ ИЗГОТОВИТЕЛЯ

Гарантийный срок эксплуатации шкафа – 1 год со дня ввода в эксплуатацию.

Гарантийный срок хранения – 1 год со дня изготовления.

Срок службы шкафа – 10 лет.

В течение гарантийного срока предприятие-изготовитель гарантирует безвозмездное устранение выявленных дефектов изготовления и замену вышедших из строя составных частей шкафа, произошедших не по вине потребителя, при соблюдении потребителем условий транспортирования, хранения и эксплуатации изделия.

Гарантия не распространяется на случаи, когда шкаф вышел из строя по вине потребителя в результате несоблюдения требований, указанных в паспорте.

Время нахождения шкафа в ремонте в гарантийный срок не включается.

В случае невозможности устранения на месте выявленных дефектов предприятие-изготовитель обязуется заменить дефектный шкаф.

Все детали, узлы и комплектующие изделия, вышедшие из строя в период гарантийного срока эксплуатации, должны быть возвращены заводу-изготовителю шкафа для детального анализа причин выхода из строя и своевременного принятия мер для их исключения.

Возврат рекламационных комплектующих должен производиться в индивидуальной упаковке, обеспечивающей сохранность комплектующего на всем протяжении его транспортировки. В случае нарушения данного требования и возникновения повреждений, связанных с транспортировкой, накладная без цены, выписанная на это комплектующее отписанная изначально по Акту-рекламации, будет переоформлена на обычную накладную с ценой.

Рекламация рассматривается только в случае поступления отказавшего узла, детали или комплектующего изделия с указанием номера камеры, даты изготовления и установки, копии договора с обслуживающей специализированной организацией, имеющей лицензию и копию удостоверения механика, обслуживающего шкаф.

14. СВЕДЕНИЯ О РЕКЛАМАЦИЯХ

Рекламации предприятию-изготовителю предъявляются потребителем в порядке и сроки, предусмотренные Федеральным законом «О защите прав потребителей» от 09.01.1996 г., с изменениями и дополнениями от 17.12.1999 г., 30.12.2001 г., 22.08.2004 г., 02.10.2004 г., 21.12.2004 г., 27.07.2006 г., 16.10.2006 г., 25.11.2006 г., 25.10.2007 г., 23.07.2008 г., Гражданским кодексом РФ (части первая от 30.11.1994 г. № 51-ФЗ, вторая от 26.01.1996 г. № 14-ФЗ, третья от 26.11.2001 г. №146-ФЗ, четвертая от 18.12.2006 г. № 230-ФЗ) с изменениями и дополнениями от 26 января, 20 февраля, 12 августа 1996 г., 24 октября 1997 г., 8 июля, 17 декабря 1999 г., 16 апреля, 15 мая, 26 ноября 2001 г., 21 марта, 14, 26 ноября 2002 г., 10 января, 26 марта, 11 ноября, 23 декабря 2003 г., 29 июня, 29 июля, 2, 29, 30 декабря 2004 г., 21 марта, 9 мая, 2, 18, 21 июля 2005 г., 3, 10 января, 2 февраля, 3, 30 июня, 27 июля, 3 ноября, 4, 18, 29, 30 декабря 2006 г., 26 января, 5 февраля, 20 апреля, 26 июня, 19, 24 июля, 2, 25 октября, 4, 29 ноября, 1, 6 декабря 2007 г., 24, 29 апреля, 13 мая, 30 июня, 14, 22, 23 июля, 8 ноября, 25, 30 декабря 2008 г., 9 февраля, 9 апреля, 29 июня, 17 июля, 27 декабря 2009 г., 21, 24 февраля, 8 мая, 27 июля, 4 октября 2010 г., 7 февраля, 6 апреля, 18, 19 июля, 19 октября, 21, 28, 30 ноября, 6, 8 декабря 2011 г., 5, 14 июня, 2 октября, 3, 29, 30 декабря 2012 г., 11 февраля, 7 мая, 28 июня, 2, 23 июля, 30 сентября, 2 ноября, 2, 21, 28 декабря 2013 г., 12 марта, 5 мая, 23 июня, 21 июля, 22 октября, 22, 29, 31 декабря 2014 г., 8 марта, 6 апреля, 23 мая 2015 г., а также Постановлением Правительства РФ от 19.01.1998 г. № 55 «Об утверждении Правил продажи отдельных видов товаров, перечня товаров длительного пользования, на которые не распространяются требования покупателя о безвозмездном предоставлении ему на период ремонта или замены аналогичного товара, и перечня непродовольственных товаров надлежащего качества, не подлежащих возврату или обмену на аналогичный товар других размера, формы, габарита, фасона, расцветки или комплектации» изменениями и дополнениями от 20.10.1998 г., 02.10.1999 г., 06.02.2002 г., 12.07.2003 г., 01.02.2005 г.; 08.02, 15.05, 15.12.2000 г., 27.03.2007 г., 27.01.2009 г.

Рекламации направлять по адресу:

**Чувашская Республика,
г. Чебоксары, Базовый проезд, 17.
Тел./факс: (8352) 56-06-26, 56-06-85.**

Тел. горячей линии (срочная телефонная техническая поддержка) - **(8352) 28-63-60**

15. СВЕДЕНИЯ ОБ УТИЛИЗАЦИИ

При подготовке и отправке шкафа на утилизацию необходимо разобрать и рассортировать составные части шкафа по материалам, из которых они изготовлены.

ВНИМАНИЕ! Конструкция шкафа постоянно совершенствуется, поэтому возможны незначительные изменения, не отраженные в настоящем руководстве.

16. ХРАНЕНИЕ, ТРАНСПОРТИРОВАНИЕ И СКЛАДИРОВАНИЕ ШКАФОВ

Хранение шкафа должно осуществляться в транспортной таре предприятия изготовителя по группе условий хранения 4 ГОСТ 15150.

Срок хранения не более 12 месяцев.

При сроке хранения свыше 12 месяцев владелец шкафа обязан произвести переконсервацию изделия по ГОСТ 9.014.

Упакованный шкаф следует транспортировать железнодорожным, речным, автомобильным транспортом в соответствии с действующими правилами перевозки на этих видах транспорта. Морской и другие виды транспорта применяются по особому соглашению.

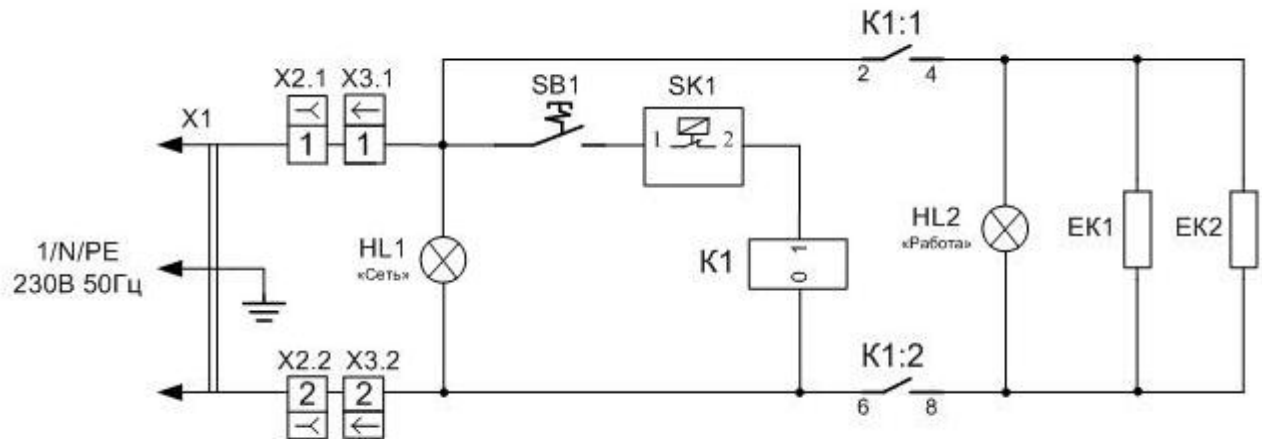
Условия транспортирования в части воздействия климатических факторов – группа 8 по ГОСТ 15150, в части воздействия механических факторов – С по ГОСТ 23170.

Погрузка и разгрузка шкафа из транспортных средств должна производиться осторожно, не допуская ударов и толчков.

ВНИМАНИЕ! Допускается складирование упакованных шкафов по высоте в два яруса для хранения.

17. УЧЕТ ТЕХНИЧЕСКОГО ОБСЛУЖИВАНИЯ И РЕМОНТА В ПЕРИОД ЭКСПЛУАТАЦИИ*Таблица 4.*

Дата	Вид технического обслуживания	Краткое содержание выполненных работ	Наименование предприятия, выполнившего техническое обслуживание	Должность, фамилия и подпись	
				выполнившего работу	проверившего работу



Поз. Обозн.	Наименование	Кол.	Примечание
EK1	ТЭН 246-А-8,5/0,8 Т230	2	
HL1	Светосигнальная арматура белая	1	
HL2	Светосигнальная арматура желтая	1	
SB1	Кнопка ПКН501-1	1	
SK1	Терморегулятор EGO 55.13014.260	1	85 °С
K1	Реле G7L-2A-TUB Omron	1	
X1	Шнур с вилкой ПВС 3x1,5	1	
X2	Колодка штыревая 45 7373 9005	1	
X3	Колодка гнездовая 45 7373 9006	1	

Рис.2. Схема электрическая принципиальная ШРТ-12 (ШРТ-12Э).

Корешок талона №1
 На гарантийный ремонт **ШРТ-12**, заводской № _____ Изъят « _____ » 20 _____ г.

Выполнены работы: _____

Исполнитель _____

(подпись)

М.П. _____

Ф.И.О

(Линия отреза)

Приложение А
ООО «ЭЛИНОКС»

428020, Чувашская Республика, г. Чебоксары,
 Базовый проезд, 17
 ТАЛОН № 1 НА ГАРАНТИЙНЫЙ РЕМОНТ

ШРТ-12

Заводской № _____

_____ (месяц, год выпуска)

_____ [дата продажи (поставки) изделия продавцом (поставщиком)]

М.П. _____

_____ (подпись)

_____ (дата ввода изделия в эксплуатацию)

М.П. _____

_____ (подпись)

Выполнены работы _____

Исполнитель

Владелец

_____ (Ф.И.О. подпись)

_____ (Ф.И.О. подпись)

_____ (наименование предприятия, выполнившего ремонт)

и его адрес)

М.П. _____

_____ (должность и подпись руководителя предприятия, выполнившего ремонт)

Корешок талона №2

На гарантийный ремонт **ШРТ-12**, заводской № _____ Изъят « _____ » _____ 20 _____ г.

Выполнены работы: _____

Исполнитель _____

М.П. _____

(подпись)

Ф.И.О

(Линия отреза)

Приложение А
ООО «ЭЛИНОКС»428020, Чувашская Республика, г. Чебоксары,
Базовый проезд, 17
ТАЛОН № 2 НА ГАРАНТИЙНЫЙ РЕМОНТ**ШРТ-12** Заводской № __________
(месяц, год выпуска)_____
[дата продажи (поставки) изделия продавцом (поставщиком)]

М.П. _____

(подпись)

(дата ввода изделия в эксплуатацию)

М.П. _____

(подпись)

Выполнены работы _____

Исполнитель

Владелец

(Ф.И.О. подпись)_____
(Ф.И.О. подпись)_____
(наименование предприятия, выполнившего ремонт)_____
и его адрес)

М.П.

(должность и подпись руководителя предприятия, выполнившего ремонт)

Корешок талона №3

На гарантийный ремонт **ШРТ-12**, заводской № _____ Изъят « _____ » 20 _____ г.

Выполнены работы: _____

Исполнитель _____

М.П. _____

(подпись)

Ф.И.О

(Линия отреза)

Приложение А
ООО «ЭЛИНОКС»428020, Чувашская Республика, г. Чебоксары,
Базовый проезд, 17
ТАЛОН № 3 НА ГАРАНТИЙНЫЙ РЕМОНТ**ШРТ-12**

Заводской № _____

(месяц, год выпуска)_____
[дата продажи (поставки) изделия продавцом (поставщиком)]

М.П. _____

(подпись)_____
(дата ввода изделия в эксплуатацию)

М.П. _____

(подпись)

Выполнены работы _____

Исполнитель

Владелец

(Ф.И.О. подпись)_____
(Ф.И.О. подпись)_____
(наименование предприятия, выполнившего ремонт)_____
и его адрес)

М.П. _____

(должность и подпись руководителя предприятия, выполнившего ремонт)



ТАМОЖЕННЫЙ СОЮЗ ДЕКЛАРАЦИЯ О СООТВЕТСТВИИ

Заявитель, Общество с ограниченной ответственностью "ЭЛИНОКС"

428020, Российская Федерация, Чувашская Республика, г. Чебоксары, Базовый проезд, 17,
тел. +78352289944, факс +78352289952, E-mail: doz@elinox.ru, ОГРН 1072130009874

в лице Турков Федор Прохорович, Генеральный директор

заявляет, что Оборудование технологическое для предприятий общественного питания:
шкафы расстоечные тепловые электрические кухонные, торговая марка: «Abat», модели:
ШРТ-16, ШРТ-8Э, ШРТ-8-01-Э, ШРТ-8-02-Э

изготовитель: Общество с ограниченной ответственностью "ЭЛИНОКС", 428020,
Российская Федерация, Чувашская Республика, г. Чебоксары, Базовый проезд, 17

Стандарты, нормативные документы: ТУ 5151-018-01439034-2004

Код ТН ВЭД ТС: 8419818009

Серийный выпуск

соответствует требованиям

ТР ТС 020/2011 "Электромагнитная совместимость технических средств"

Декларация о соответствии принята на основании

Протокол № 750-ТС-13/ЭМС от 13.11.2013 г., Испытательная лаборатория «ЛСМ» ООО
«ТРАНСКОНСАЛТИНГ» № РОСС RU.0001.21AB61, 141260, Московская область,
Пушкинский район, пос. Правдинский, Степаньковское шоссе, д. 17

Дополнительная информация

Условия хранения продукции в соответствии с ГОСТ 15150-69. Срок хранения (службы,
годности) указан в прилагаемой к продукции товаросопроводительной и/или
эксплуатационной документации

**Декларация о соответствии действительна с даты регистрации по 19.11.2018
включительно.**




Турков Федор Прохорович

(инициалы и фамилия руководителя организации-
заявителя или физического лица, зарегистрированного в
качестве индивидуального предпринимателя)

Сведения о регистрации декларации о соответствии:

Регистрационный номер декларации о соответствии: ТС № RU Д-RU.АЛ16.В.23488

Дата регистрации декларации о соответствии: 20.11.2013

ТАМОЖЕННЫЙ СОЮЗ	
СЕРТИФИКАТ СООТВЕТСТВИЯ	
EAC	№ TC RU C-RU.MX11.B.00003
	Серия RU № 0077601
ОРГАН ПО СЕРТИФИКАЦИИ Орган по сертификации электрооборудования Автономной некоммерческой организации "Центр Испытаний и Сертификации "Союз", Адрес: 420044, г. Казань, ул. Чистопольская, д. 5; 420127, г. Казань, ул. Дементьева, д. 1, корп. 2 (фактический), Телефон: (843) 5713242., Факс: (843) 5713242, E-mail: souz7@mail.ru, Аттестат рег. № РОСС RU.0001.11MX11, выдан 05.11.2013; Росаккредитация	
ЗАЯВИТЕЛЬ	Общество с ограниченной ответственностью "ЭЛИНОКС", Адрес: 428020, Российская Федерация, Чувашская Республика, г. Чебоксары, Базовый проезд, 17; 428020, Российская Федерация, Чувашская Республика, г. Чебоксары, Базовый проезд, 17 (фактический), ОГРН: 1072130009874, Телефон: +78352289944., Факс: +78352289952, E-mail: doz@elinox.ru
ИЗГОТОВИТЕЛЬ	Общество с ограниченной ответственностью "ЭЛИНОКС", Адрес: 428020, Российская Федерация, Чувашская Республика, г. Чебоксары, Базовый проезд, 17; 428020, Российская Федерация, Чувашская Республика, г. Чебоксары, Базовый проезд, 17 (фактический)
ПРОДУКЦИЯ	Шкафы расстоечные тепловые электрические кухонные: ШРТ-8, ШРТ-8Э, ШРТ-8-01, ШРТ-8-01Э, ШРТ-8-02, ШРТ-8-02Э, ШРТ-8С, ШРТ-16 по ТУ 5151-018-01439034-2004 «ШКАФЫ РАССТОЕЧНЫЕ ТЕПЛОВЫЕ ЭЛЕКТРИЧЕСКИЕ КУХОННЫЕ типа ШРТ», Серийный выпуск
КОД ТН ВЭД ТС	8419 81 800 9
СООТВЕТСТВУЕТ ТРЕБОВАНИЯМ	Технического регламента Таможенного союза ТР ТС 004/2011 "О безопасности низковольтного оборудования"; Технического регламента Таможенного союза ТР ТС 010/2011 "О безопасности машин и оборудования"
СЕРТИФИКАТ ВЫДАН НА ОСНОВАНИИ	Протоколов испытаний №S2-063-13 от 10.12.2013, №S2-064-13 от 10.12.2013 Испытательного центра электрооборудования АНО "Центр Испытаний и Сертификации "Союз" (аттестат аккредитации №РОСС RU.0001.21ME46, срок действия до 16.12.2015), акта о результатах анализа состояния производства от 10.12.2013
ДОПОЛНИТЕЛЬНАЯ ИНФОРМАЦИЯ	Условия хранения по категории 4 ГОСТ 15150-69. Срок хранения 1 год. Срок службы 10 лет. Схема сертификации 1с
СРОК ДЕЙСТВИЯ	12.12.2013 ПО 11.12.2018 ВКЛЮЧИТЕЛЬНО
	<p>Руководитель (уполномоченное лицо) органа по сертификации _____ (подпись)</p> <p>Эксперт (эксперт-аудитор) (эксперты (эксперты-аудиторы)) _____ (подпись)</p> <p>Н. В. Петряков (инициалы, фамилия)</p> <p>А. Г. Сафиуллин (инициалы, фамилия)</p>