

**ВСТРАИВАЕМАЯ МАКОРОНОВАРКА  
ЭЛЕКТРИЧЕСКАЯ**

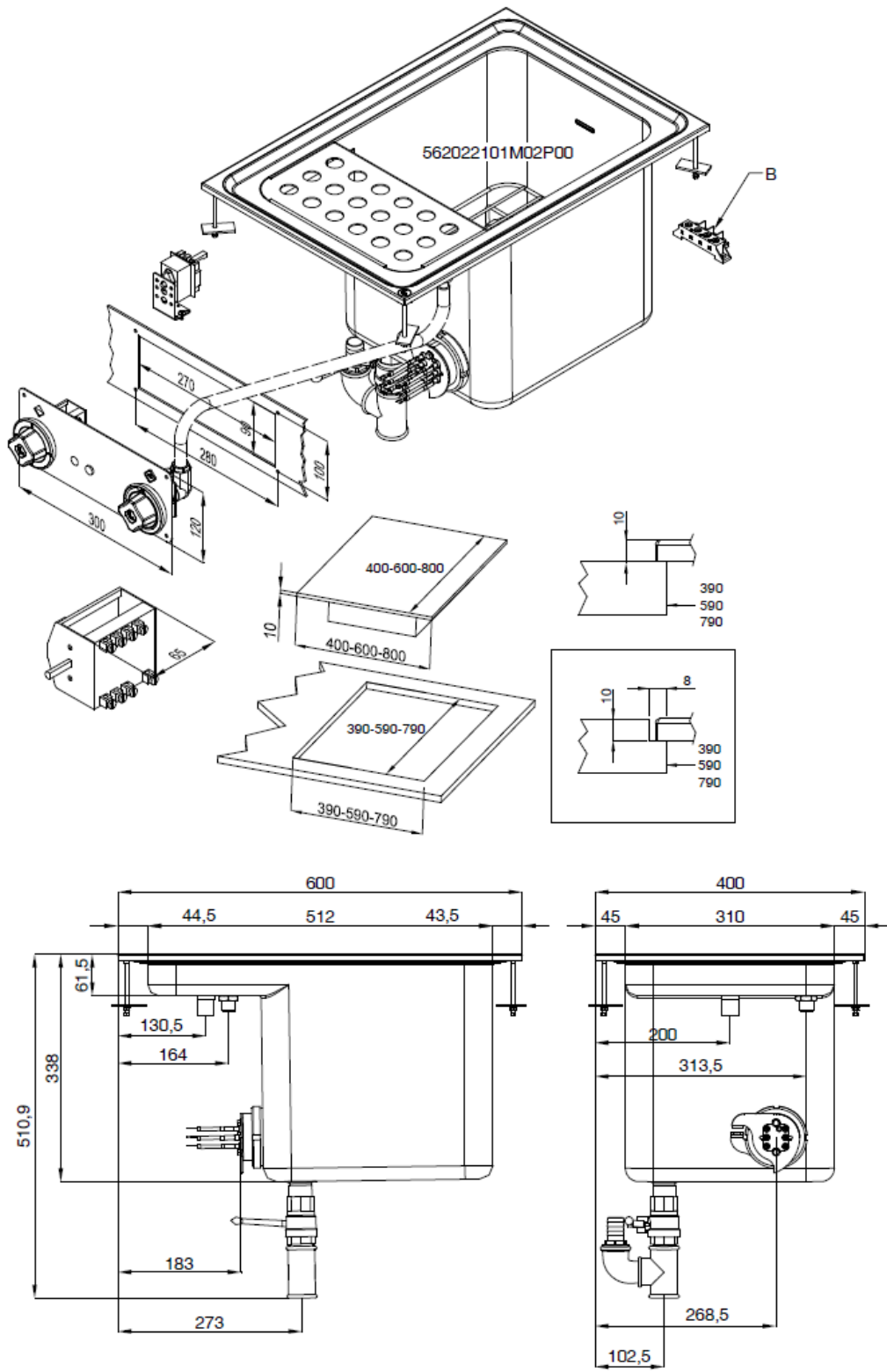
**ИНСТРУКЦИЯ ПО ЭКСПЛУАТАЦИИ**

**Модели**

**CPD-64ET  
CPAD-64ET**

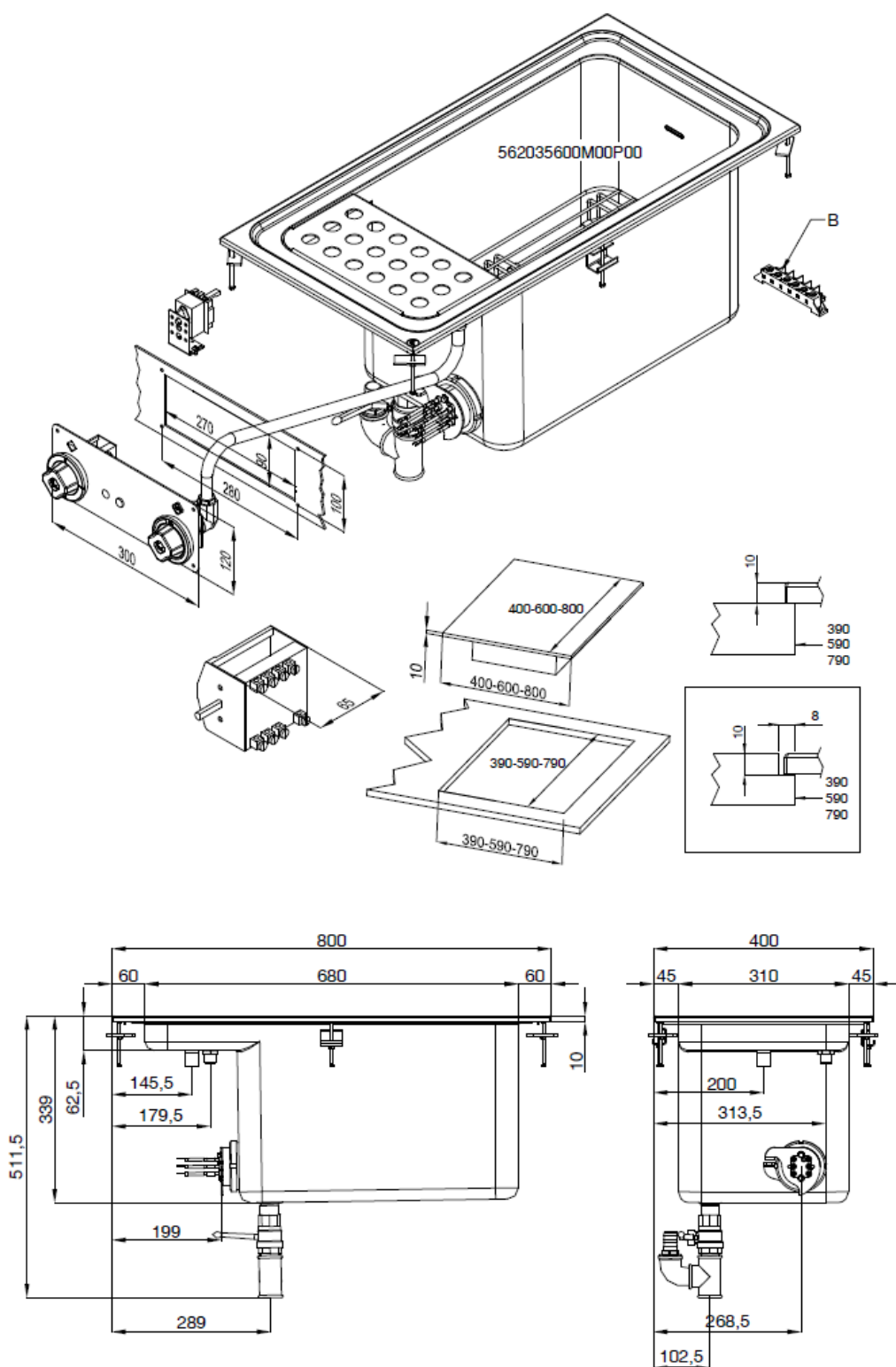
**CPD-84ET  
CPAD-84ET**

Рис. А СРД-64ЕТ



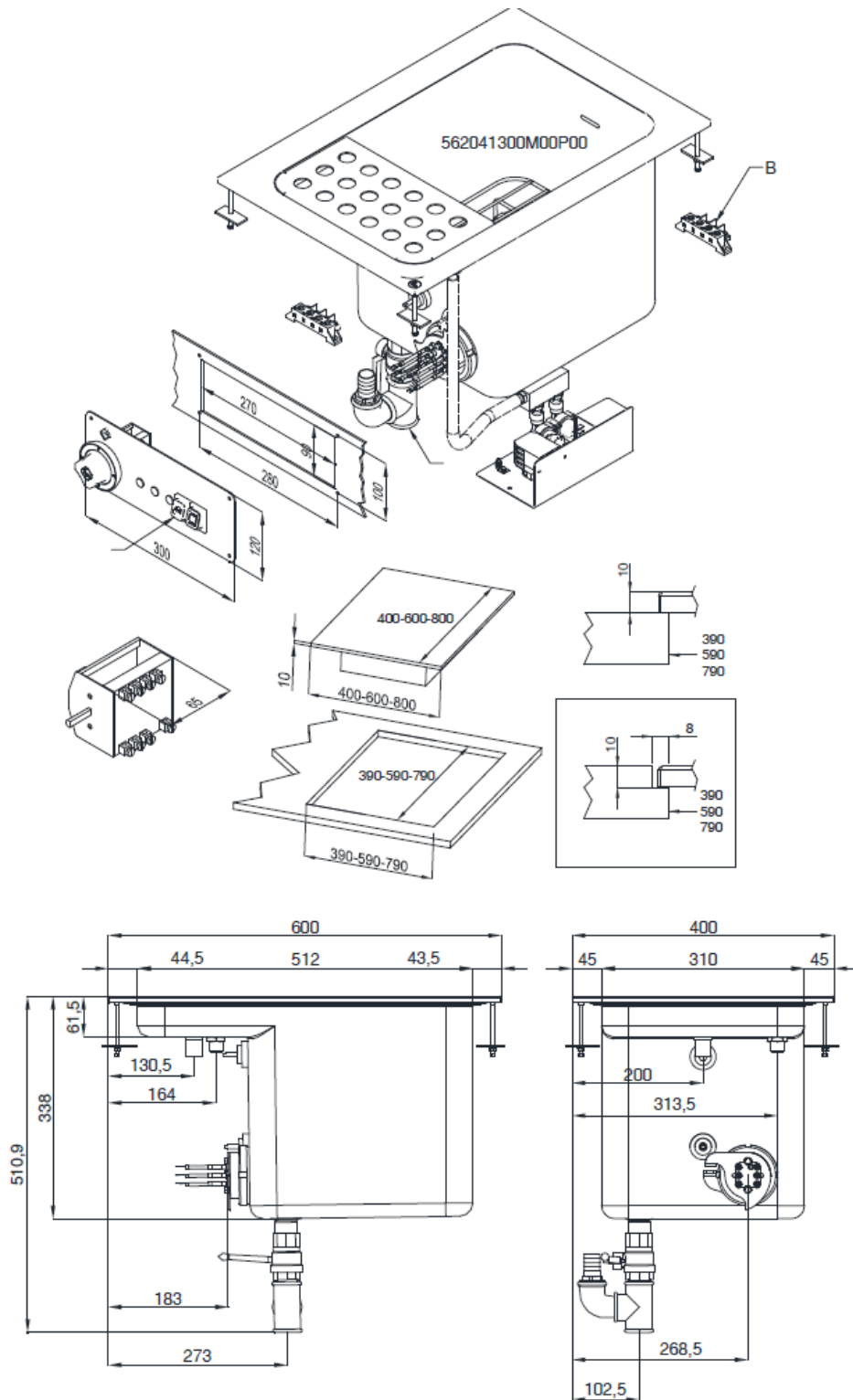
В Подключение к электрической сети

Рис.А CPD-84ET



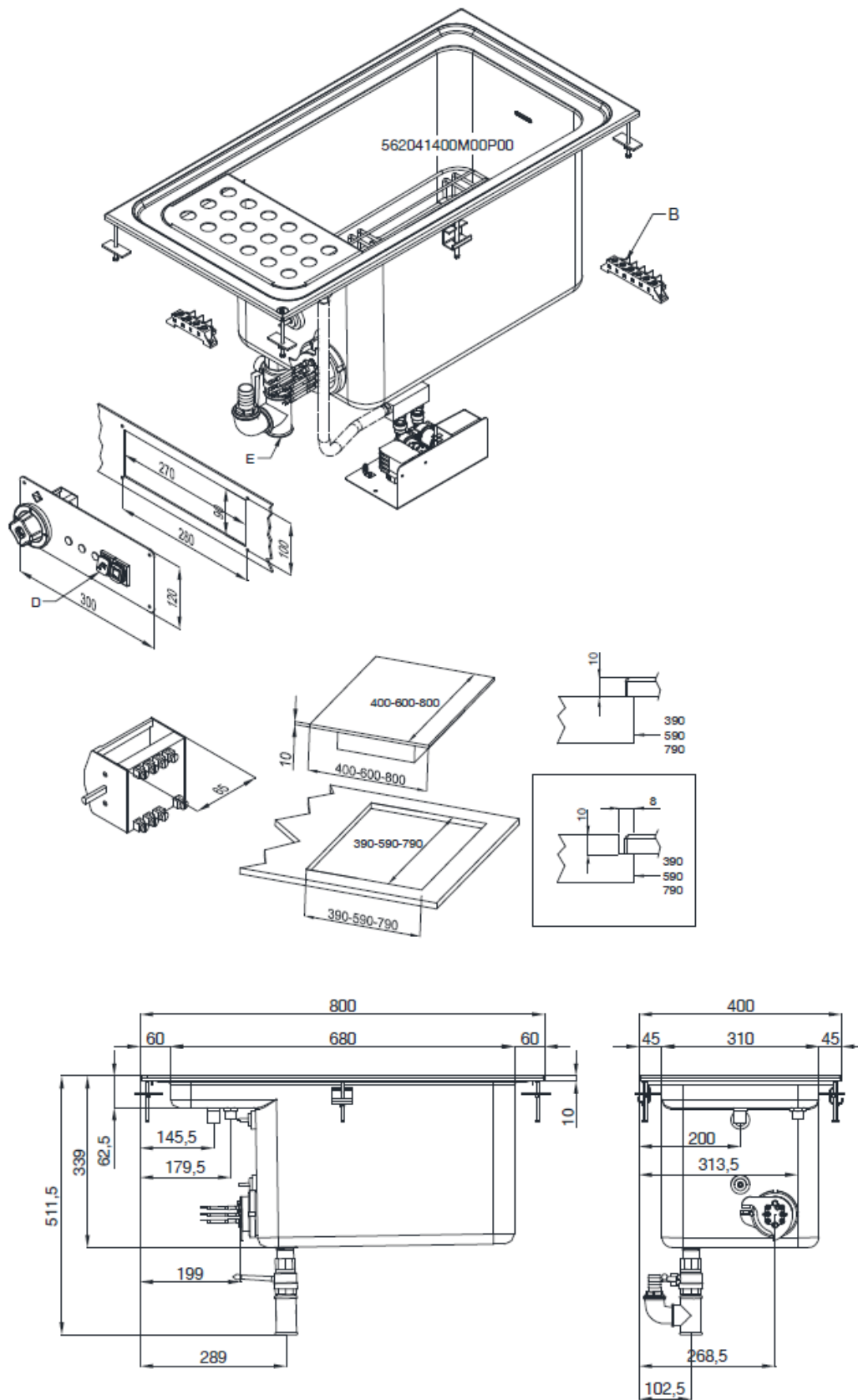
B Подключение к электрической сети

Рис. А СРАД-64ЕТ



В Подключение к электрической сети

FIG. A CPAD-84ET

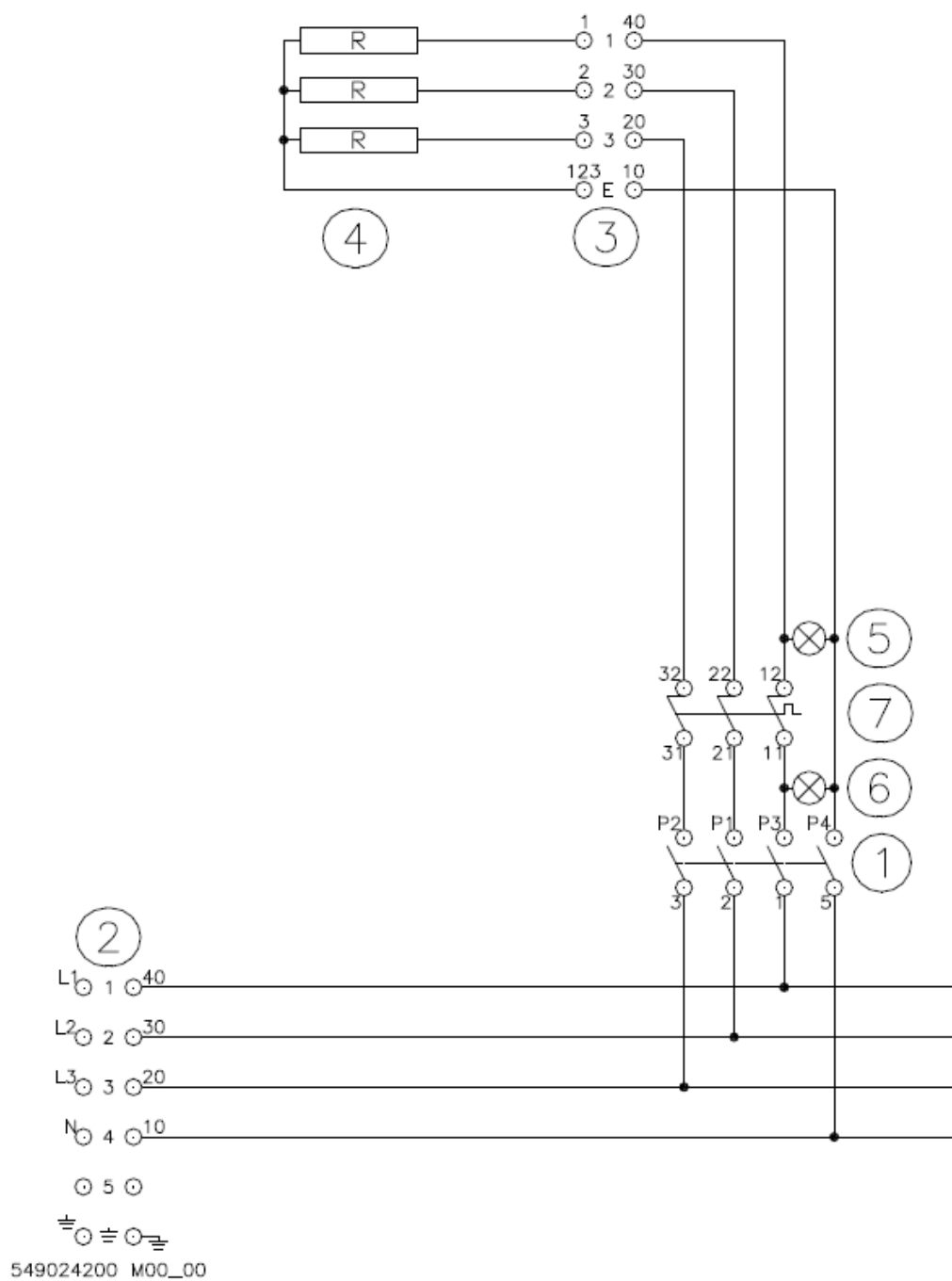


B Подключение к электрической сети



## Принципиальная электрическая схема CPD-64ET, CPD-84ET

549024200 M00\_00

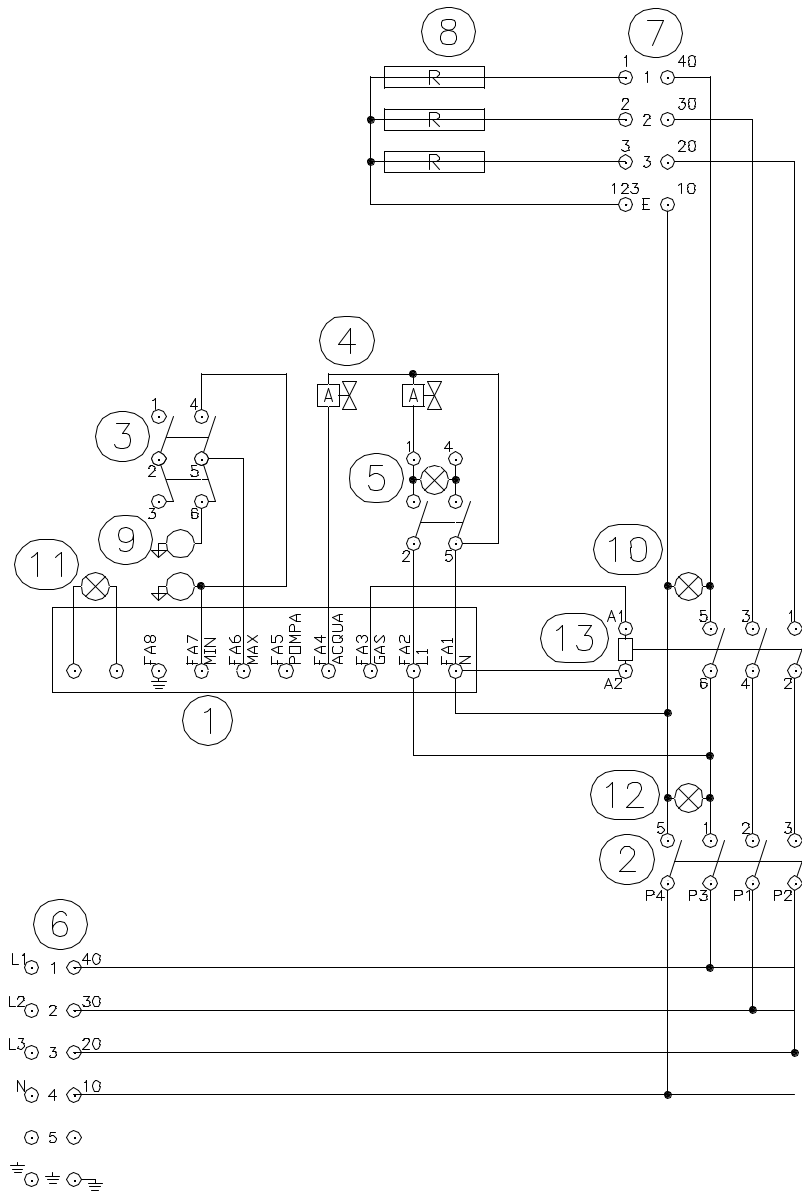


400В п.ток /3N 50/60 Гц

1	Переключатель
2	Клеммник
3	Контактный переключатель
4	Резисторы
5	Светогаальный индикатор (белый)
6	Светосигнальный индикатор (зеленый)
7	Предохранительный термостат

# Принципиальная электрическая схема CPAD-64ET , CPAD-84ET

549026600 M00\_00



549026600 M00\_00

400V~3N 50/60 Hz

1	Устройство безопасного подключения воды
2	Переключатель
3	Биполярный выключатель
4	Водный соленоидный клапан
5	Биполярный выключатель
6	Клеммник питания
7	Клеммный блок переключения
8	Резисторы
9	Датчик уровня
10	Сигнальный индикатор (белый)
11	Сигнальный индикатор (красный)
12	Сигнальный индикатор (зеленый)
13	Переключатель дистанционный



---

## СОДЕРЖАНИЕ

ТАБЛИЦА ТЕХНИЧЕСКИХ ПАРАМЕТРОВ .....	10
ИНСТРУКЦИИ К ПОДКЛЮЧЕНИЮ .....	10
УСТАНОВКА.....	10
ЗАКОНЫ, ТЕХНИЧЕСКИЕ ПРАВИЛА И НОРМЫ .....	10
ПОДКЛЮЧЕНИЕ К ЭЛЕКТРИЧЕСКОЙ СЕТИ .....	10
ЭКВИПОТЕНЦИАЛЬНОЕ ПОДКЛЮЧЕНИЕ .....	11
НАЧАЛО РАБОТЫ .....	11
ИНСТРУКЦИИ ПО ЭКСПЛУАТАЦИИ .....	11
ХАРАКТЕРИСТИКИ ПОДКЛЮЧАЕМОЙ ВОДЫ .....	11
ВКЛЮЧЕНИЕ .....	11
ОПУСТОШЕНИЕ ЕМКОСТИ .....	11
НЕИСПРАВНОСТИ .....	11
ФУНКЦИЯ АВТОМАТИЧЕСКОГО ЗАПОЛНЕНИЯ ВОДОЙ.....	12
кнопка медленного заполнения .....	12
кнопка уровня .....	12
СИСТЕМА «ТАЙМ-АУТ».....	12
ЧИСТКА И ОБСЛУЖИВАНИЕ.....	12
ПОРЯДОК ДЕЙСТВИЙ, ЕСЛИ ПРИБОРОМ НЕ ПОЛЬЗУЮТСЯ НЕКОТОРОЕ ВРЕМЯ .....	12
ПОРЯДОК ДЕЙСТВИЙ В СЛУЧАЕ ПОЛОМКИ .....	12
ОБСЛУЖИВАНИЕ (ТОЛЬКО ДЛЯ КВАЛИФИЦИРОВАННОГО ПЕРСОНАЛА).....	12
ДОСТУП К ЭЛЕКТРИЧЕСКИМ ЧАСТЯМ ПРИБОРА .....	12

## ТАБЛИЦА ТЕХНИЧЕСКИХ ПАРАМЕТРОВ

МОДЕЛИ	ПАРАМЕТРЫ СЕТИ	МАКС. МОЩНОСТЬ (кВт)	МАКС. ПОТРЕБЛЕНИЕ ТОКА (А)	ПАРАМЕТРЫ СЕТЕВОГО КАБЕЛЯ (силикон)
CPD-64ЕТ	400В~3N 50/60 Гц	7,8	11,3	5 x 1,5 mm <sup>2</sup>
CPD-84ЕТ	400В~3N 50/60 Гц	13,5	19,57	5 x 2,5 mm <sup>2</sup>
CPAD-64ЕТ	400В~3N 50/60 Гц	7,8	11,3	5 x 1,5 mm <sup>2</sup>
CPAD-84ЕТ	400В~3N 50/60 Гц	13,5	19,57	5 x 2,5 mm <sup>2</sup>

### ИНСТРУКЦИИ К ПОДКЛЮЧЕНИЮ

Табличка с техническими данными находится на передней панели (см. схему в пункте «Электрическое подключение») и содержит все данные, необходимые для подключения.

### УСТАНОВКА

При установке прибор должен быть выровнен с использованием спиртового уровня; небольшие перепады уровня можно отрегулировать, завинчивая и отвинчивая регулируемые ножки. Главный выключатель или розетка должны находиться рядом с прибором и быть в зоне быстрого доступа.

Рекомендуется поместить прибор под вытяжку, чтобы быстро отводился пар. Если прибор размещается возле стен, перегородок, кухонной мебели, декоративной отделки и т. д., они должны быть выполнены из огнестойкого материала; в противном случае их необходимо накрыть панелями из негорючего материала.

Прежде всего, необходимо обеспечить соблюдение противопожарных норм.

Установка, запуск и техническое обслуживание прибора должны выполняться квалифицированным персоналом. Все операции, выполняемые при установке, должны выполняться с соблюдением действующих норм.

Производитель не несет ответственность в случае неправильного функционирования из-за неправильной установки или установки, которая не соответствует нормам.

**Внимание!** В соответствии с международными правилами, при подключении прибора над ним должно быть установлено автоматическое устройство, позволяющее отключить все контакты от сети с шириной контактного отверстия не менее 3 мм.

### ЗАКОНЫ, ТЕХНИЧЕСКИЕ ПРАВИЛА И НОРМЫ

Установка должна выполняться с соблюдением следующих норм:

- действующие предписания по безопасности
- действующие предписания по установке.

### ПОДКЛЮЧЕНИЕ К ЭЛЕКТРИЧЕСКОЙ СЕТИ

Прибор поставляется без электрического соединительного кабеля. Чтобы подключить кабель питания, выполните следующие действия:

- Отключите прибор от источника питания.


- Снимите нижнюю панель

- Протолкните соединительный кабель через кабельный блокиратор, подсоедините провода к соответствующим клеммам в распределительной коробке и закрепите их на месте.

- Заблокируйте кабель с помощью кабельного блокиратора и соберите нижнюю панель. Заземляющий провод должен быть длиннее других, чтобы в случае поломки блокиратора кабеля он отсоединился после натяжения проводов.

Примечание: Соединительный кабель должен иметь следующие характеристики: он должен быть как минимум силиконового типа (устойчивым к температуре не менее 150 ° C) и иметь достаточное сечение для питания устройства (см. таблицу технических параметров).

## ЭКВИПОТЕНЦИАЛЬНОЕ ПОДКЛЮЧЕНИЕ

Прибор должен быть подключен к эквипотенциальной системе. Соединительный винт расположен сзади прибора и обозначен символом: 

Внимание! Производитель не будет нести ответственность и не будет давать никакой компенсации в течение гарантийного периода за любой ущерб, вызванный ненадлежащей установкой оборудования, не соответствующей инструкциям.

## НАЧАЛО РАБОТЫ

Перед началом эксплуатации, тщательно протрите устройство, особенно емкость (см. пункт «чистка и уход»). Проверьте электрическое подключение и следуйте инструкциям ниже.

## ИНСТРУКЦИИ ПО ЭКСПЛУАТАЦИИ

**Внимание! Пользуйтесь устройством только под наблюдением!**

**- Никогда не включайте устройство с пустой емкостью!**

Макаронovarка встраиваемая предназначена для эксплуатации на предприятиях общественного питания. В макаронovarке можно готовить макаронные изделия, овощи, рис, яйца, бобовые, и т.д

## ХАРАКТЕРИСТИКИ ПОДКЛЮЧАЕМОЙ ВОДЫ

Система должна быть подключена к источнику питьевой воды со следующими характеристиками. В противном случае **автоматически аннулируется гарантия.**

**Общая жесткость:** от 0,5 до 5 ° F для предотвращения образования накипи

**Давление:** от 50 до 250 кПа (0,5-2,5 бар).

**Концентрация хлористого иона (Cl<sup>-</sup>):** не более 10 ppm (приемлемое значение), чтобы избежать повреждения внутренних стальных элементов

**pH:** более 7

**Электропроводность:** от 50 до 2000 мкСм / см (20 ° C)

## ВКЛЮЧЕНИЕ

Убедитесь, что кран для слива воды закрыт.

- 1) При включении устройства красный индикатор кратковременно мигает в течение примерно 1/2 секунды.
- 2) При отсутствии воды в баке красный индикатор продолжает мигать.

3a) Включите кран, чтобы заполнить емкость до желаемого уровня, который должен быть выше, чем датчик минимального уровня воды, и не превышать максимальный уровень, который отмечен на резервуаре символом (-- )

3b) В моделях с автоматическим заполнением вода начинает наливаться, и вы можете выбрать нужный уровень, нажав кнопку с символом (кнопка уровня)

4) Включите главный выключатель, установленный над прибором. Поверните ручку управления, соответствующую конфорке, из положения «0» до желаемого режима, от 1 до 4.

Белый свет показывает, что нагревательный элемент работает. Чтобы выключить прибор, поверните ручку в положение «0».

## ОПУСТОШЕНИЕ ЕМКОСТИ

Для выполнения этой операции необходимо открыть выпускной кран (рычаг в вертикальном положении), до которого можно достать только через дверь шкафа, расположенную под прибором.

## НЕИСПРАВНОСТИ

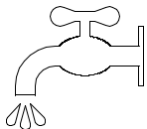
Если датчик не обнаруживает присутствие воды в резервуаре более 15 сек. система отключает нагревательный элемент: аварийный сигнал обозначается мигающим красным светом. Когда датчик снова определяет воду, нагревательный элемент активируется, и красный свет выключается. ПРИМЕЧАНИЕ: фаза наполнения контролируется системой через (ТАЙМ-АУТ).

## **ФУНКЦИЯ АВТОМАТИЧЕСКОГО ЗАПОЛНЕНИЯ ВОДОЙ**

Если датчик не обнаружит присутствие воды, система восстановит правильный уровень и через 15 сек. это отключит нагревательный элемент: аварийный сигнал обозначается мигающим красным светом. Когда датчик обнаруживает присутствие воды, нагревательный элемент активируется немедленно и через 3 секунды. автоматическое заполнение останавливается.

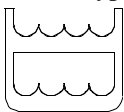
ПРИМЕЧАНИЕ: фаза наполнения контролируется системой ТАЙМ-АУТ.

### **Кнопка медленного заполнения**



Когда активна «кнопка медленного заполнения», система будет заполнять бак медленно, чтобы избежать пенообразование.

### **Кнопка уровня**



«Кнопка уровня» определяет уровень воды в баке: высокий уровень для приготовления макаронных изделий, низкий уровень для приготовления на пару.

**Важно: держите в чистоте датчик уровня!**

### **СИСТЕМА «ТАЙМ-АУТ»**

После обнаружения датчика уровня, микроконтроллер запускает внутренний таймер относительно продолжительности этой фазы. Если (непрерывная) загрузка занимает более 350 секунд, система блокирует функции устройства, и сигнал тревоги подается постоянным красным светом.

Чтобы сбросить сигнальное состояние, после устранения неисправности, вызвавшей вмешательством (сломанные или отсоединенные датчики уровня, проблемы с подачей воды, сливной клапан открыт ...), система должна быть выключена / включена.

### **ЧИСТКА И ОБСЛУЖИВАНИЕ**

**Внимание! Во время чистки не мойте внешние части прибора прямыми брызгами воды или под высоким давлением.**

После каждого использования тщательно очищайте прибор. Ежедневная очистка после выключения прибора обеспечивает безупречную работу и долгий срок службы прибора.

Перед началом чистки прибора отключите электропитание. Детали из стали необходимо промыть горячей водой и нейтральным моющим средством, а затем тщательно промыть, чтобы удалить все следы моющего средства; после чего высушить сухой тканью. Не используйте абразивные или едкие моющие средства.

### **ПОРЯДОК ДЕЙСТВИЙ, ЕСЛИ ПРИБОРОМ НЕ ПОЛЬЗУЮТСЯ НЕКОТОРОЕ ВРЕМЯ**

Тщательно очистите и высушите прибор в соответствии с инструкциями. Отключите источник питания.

### **ПОРЯДОК ДЕЙСТВИЙ В СЛУЧАЕ ПОЛОМКИ**

В случае поломки выключите прибор, отсоедините источник питания с помощью устройства, расположенного над прибором, и сообщите в сервисную службу.

### **ОБСЛУЖИВАНИЕ (ТОЛЬКО ДЛЯ КВАЛИФИЦИРОВАННОГО ПЕРСОНАЛА)**

Любое обслуживание должно выполняться только квалифицированным персоналом. Перед проведением технического обслуживания выньте вилку или выключите выключатель над прибором. Опорожните емкость, если есть вода в ней.

### **ДОСТУП К ЭЛЕКТРИЧЕСКИМ ЧАСТЯМ ПРИБОРА**

Чтобы добраться до распределительной коробки, снимите заднюю часть прибора. Элементы управления доступны с передней панели управления; открутите крышку крана для заполнения водой, открутите крепежные винты с панели управления и снимите ее.