



ОТКРЫТОЕ АКЦИОНЕРНОЕ ОБЩЕСТВО

“Вяземский машиностроительный завод”

*производство и сервисное обслуживание промышленного
прачечного оборудования*

Россия 215100 Смоленская обл. г. Вязьма, ул.25 Октября, д.37

ВЕШАЛО ПЕРЕДВИЖНОЕ

ВП – 15М

РУКОВОДСТВО ПО ЭКСПЛУАТАЦИИ

1. НАЗНАЧЕНИЕ ИЗДЕЛИЯ

1.1. Вешало передвижное предназначено для накопления, временного хранения в подвешенном состоянии и транспортировки одежды в помещениях прачечных.

2. ТЕХНИЧЕСКИЕ ХАРАКТЕРИСТИКИ

Габаритные размеры, мм, не более

длина	553
ширина	1573
высота	1725,5
Масса, кг, не более	
Срок службы, лет, не менее	8

3. КОМПЛЕКТНОСТЬ

№ п/п	Обозначение	Наименование	Количество, шт.	Примечание
1	ВП-15М.00.001	Труба	3	
2	ВП-15М.00.002	Перекладина нижняя	1	
3	ВП-15М.00.003	Основание	2	
4	ВП-15М.00.004	Втулка	4	
5		Заглушка пластиковая хромированная	6	
6		Втулка для колесной опоры оцинкованная	4	
7		Опора колесная	4	
8		Соединитель перпендикулярный хромированный	10	

4. УСТРОЙСТВО ВЕШАЛА

4.1. Вешало состоит из верхней перекладины, смонтированной на стойках. Стойки закреплены на основаниях с поворотными колесными опорами. В нижней части стойки соединены перекладиной. Все соединения элементов между собой выполнены с помощью специальных соединителей.

4.2. Разборная конструкция позволяет компактно упаковывать вешало для транспортировки.

4.3. Все элементы вешала изготовлены из хромированной стали.

5. УКАЗАНИЯ ПО ЭКСПЛУАТАЦИИ.

5.1. Во избежание повреждения хромированного покрытия и появления царапин не рекомендуется перемещать по верхней перекладине металлические плечики.

5.2. При перемещении избегать ударов и неаккуратного обращения с вешалом.

6. ПОДГОТОВКА ИЗДЕЛИЯ К ЭКСПЛУАТАЦИИ

6.1. Вешало освободить от тары и оберточной упаковки. Проверить комплектность поставки и произвести внешний осмотр с целью выявления возможных повреждений при транспортировке.

6.2. К основанию поз.4 с помощью соединителей поз.9 прикрепить опоры колесные поз.8 в сборе с втулками для колесных опор поз.7, втулками поз.5 и заглушками поз.6. К собранным основаниям с помощью соединителей поз.9 прикрепить стойки поз.2. Перекладину верхнюю поз.1 и перекладину нижнюю поз.3 прикрепить к стойкам поз.2 с помощью соединителей поз.9

6.3. Узлы и детали очистить от пыли, протереть мягкой тканью.

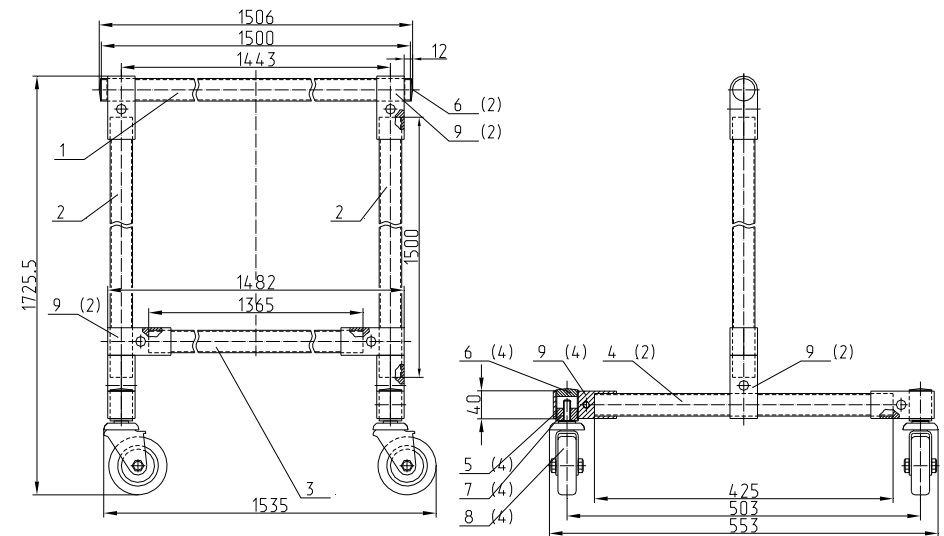


Рис. 1

1 – перекладина верхняя, 2 – стойка, 3 – перекладина нижняя, 4 – основание, 5 – втулка, 6 – заглушка хромированная, 7 – втулка для колесной опоры оцинкованная, 8 – опора колесная, 9 – соединитель перпендикулярный хромированный

7. ТЕХНИЧЕСКОЕ ОБСЛУЖИВАНИЕ

7.1. Следить за чистотой изделия.

7.2. Проверять надежность крепления элементов вешала.

7.3. Избегать появления царапин на поверхности элементов вешала.

8. ГАРАНТИИ ИЗГОТОВИТЕЛЯ

8.1. Гарантийный срок на изделие – 12 месяцев со дня ввода в эксплуатацию, при условии соблюдения потребителем требований по эксплуатации, указанных в настоящем паспорте.

9. СВЕДЕНИЯ О ХРАНЕНИИ И УПАКОВКЕ

9.1. Хранение изделия в упаковке должно производиться в закрытом помещении.

9.2. Эксплуатационная документация упаковывается в полиэтиленовый пакет.

9.3. Изделие упаковывается согласно комплектности в специальную тару.

10. СВИДЕТЕЛЬСТВО О ПРИЕМКЕ

Вешало передвижное ВП– 15М заводской № _____
признано годным к эксплуатации.

Дата выпуска _____

М.П.

Начальник ОТК _____ / _____ /
Подпись Расшифровка подписи