

РОССИЯ
ООО «ЭЛИНОКС»



ПРИЛАВОК-ВИТРИНА
ХОЛОДИЛЬНАЯ МАРМИТ
ПВХМ-70 КМУ

ПАСПОРТ
и
руководство по эксплуатации

EAC

1. НАЗНАЧЕНИЕ

Прилавок-витрина холодильная мармит универсальная типа ПВХМ-70 КМУ (далее прилавок-витрина) предназначена для кратковременного хранения в горячем состоянии первых блюд в котлах и вторых блюд в функциональных емкостях и раздачи их потребителю, а также кратковременного хранения, демонстрации и раздачи холодных закусок и третьих блюд.

Прилавок-витрина устанавливается на предприятиях общественного питания отдельно или в составе технологических линий горячих цехов и линиях раздачи столовых самообслуживания.

Сертификат соответствия № ТС RU C-RU.MX11.B00007. Срок действия с 12.12.2013 по 11.12.2018 г.

Декларация соответствия № ТС RU Д-RU.АЛ16.В23480. Срок действия с 20.11.2013 по 19.11.2018 г.

На предприятии действует сертифицированная система менеджмента качества в соответствии требованиям ИСО 9001:2008. Регистрационный номер сертификата 73 100 3466 действителен по 16.01.2017 г.

2. ТЕХНИЧЕСКИЕ ХАРАКТЕРИСТИКИ

Таблица 1

Наименование		ПВХМ-70 КМУ
Витрина холодильная:		
1	Полезный объем, м ³ - витрины; - ванны; - суммарный	0,35 0,06 0,41
2	Демонстрационная площадь прилавка, м ² : - полка витрины; - ванны или столешницы; - суммарная	1,04 0,35 1,39
3	Температура полезного объема, °С	+5...+15
4	Потребление электроэнергии за сутки, кВт•ч, не более	7
5	Установленный номинальный ток в амперах, (Вт), не более: -холодильного агрегата; -лампы освещения - ТЭН оттайки	2,17(336) 0,1(21) 0,7(160)
6	Номер хладагента	R404A
7	Общая масса хладагента, кг, не более	0,370
Мармит универсальный:		
8	Номинальная потребляемая мощность: - ПЭН-ов, кВт - конфорки, кВт - лампы освещения, кВт	2,0 1,06 0,02
9	Объем воды, заливаемой в ванну, л, не более	8
10	Рабочая температура воздуха в ванне, ° С, не более	85
11	Время разогрева до рабочей температуры, мин., не более	25
12	Количество терморегуляторов, шт.	1
13	Количество переключателей, шт.	1
14	Количество ламп освещения, шт.	1
15	Количество ПЭН-ов, шт.	2
16	Количество конфорок, шт.	1
17	Диаметр конфорки, мм.	220±0,5
18	Установленная суммарная потребляемая мощность изделия, кВт, не более	3,1
19	Количество емкостей, шт. гастроемкость GN 1/1x150 гастроемкость GN1/2x150 гастроемкость GN 1/4x150	3 2 2
20	Ном. вместимость емкостей, дм ³	48
21	Габаритные размеры, мм длина ширина с направляющими для подносов высота до стола высота до верхней полки высота витрины	2275 1030 870 1480 1720
22	Масса, не более, кг	250
23	Срок службы, лет	10

3. КОМПЛЕКТ ПОСТАВКИ

Таблица 2

	Наименование	Количество, шт.
		ПВХМ-70 КМУ
1	Прилавок-витрина	1
2	Полка	2
3	Кронштейн полки (труба)	2
4	Направляющие для подносов	1
5	Количество емкостей, шт. гастроемкость GN1/1x150 гастроемкость GN1/2x150 гастроемкость GN1/4x150	3 2 2
6	Паспорт и руководство по эксплуатации	1
7	Упаковка	1
8	Пакет из полиэтиленовой пленки	1
9	Хомут с липкой площадкой	1
10	Винт М4х8 ГОСТ17475-72	4
11	Светильник полки	1
12	Вставка ЭМК70К-024	3
13	Вставка ЭМК70К-024-01	3
14	Проставка ЭМК70К-025	3
15	Шпилька ЭМК70М-025-01	3
16	Шпилька ЭМК70М-025-03	1
17	Болт М6х20 ГОСТ 7798-70	2
18	Гайка М6 ГОСТ 5915-70	2

4. УСТРОЙСТВО И ПРИНЦИП РАБОТЫ

Прилавок-витрина состоит из основания, к которому крепятся облицовки из нержавеющей стали, со стороны потребителя и обслуживающего персонала. На облицовки с левой стороны установлена ванна для гастроемкостей. Рабочие гастроемкости обогреваются паром, образующимся в мармите. В середине на основание установлен каркас для конфорки, столешница с вырезом под конфорку, в которую устанавливается конфорка ЭКЧ-220. С правой стороны устанавливается ванна глубиной 170 мм., сверху которой охлаждаемая витрина с тремя рядами полок-решеток, для раздачи пищи. Поднимающиеся дверцы витрины обеспечивают удобное извлечение блюд из нее. Со стороны обслуживающего персонала витрина снабжена распашными дверками. Внутри витрины расположена лампа для подсветки.

Дополнительно прилавок-витрина снабжена двумя полками для раздачи пищи и направляющими для подносов.

Со стороны обслуживающего персонала находится панель управления. За панелью управления расположен клеммный блок для подключения мармита к сети.

На панели управления универсального прилавка расположены:

- светосигнальный индикатор «Сеть» (белого цвета) и «Работа» (желтого цвета).

- терморегулятор для задания и поддержания определенной температуры в ванне.

- пакетный переключатель (далее по тексту - переключатель) конфорки.

Освещение рабочих емкостей осуществляется люминесцентной лампой. Включение и отключение лампы осуществляется встроенным в нее выключателем.

На панели управления холодильной витрины расположены:

- клавишный выключатель для включения компрессора и верхнего охладителя;
- выключатель для включения освещения;
- контроллер.

Холодильная установка прилавка-витрины представляет собой заполненную хладагентом (смесь гидрофторуглеродного фреона – R404A и полиэфирного масла POE 160 PZ) замкнутую герметичную систему, состоящую из:

- холодильного агрегата;
- испарителя, расположенного на днище ванны;
- воздухоохладителя, расположенного в верхней части витрины;
- капиллярной трубки.

Контроллер предназначен для поддержания заданной температуры в охлаждаемом объеме витрины. При достижении заданной температуры в охлаждаемом объеме витрины контроллер отключает электродвигатель компрессора, при повышении температуры выше установленной – включает его.

При включении кнопки «Работа», на цифровом индикаторе контроллера выводится текущее значение температуры в витрине. Компрессор начинает работать только после истечения времени, указанного в таблице 3 (параметр 001). Одновременно с включением компрессора на цифровом индикаторе загорается знак * - охлаждение.

Эквипотенциальный зажим расположен на правой стороне, со стороны обслуживающего персонала, под основанием.

5. МЕРЫ БЕЗОПАСНОСТИ

По способу защиты от поражения электрическим током прилавков-витрина относится к 1 классу по ГОСТ 12.2.007.0.

К обслуживанию прилавка-витрины допускаются лица, прошедшие технический минимум по эксплуатации оборудования и ознакомившийся с настоящим руководством по эксплуатации.

При работе с прилавком-витриной необходимо соблюдать следующие правила безопасности:

- не включать прилавков-витрину без заземления;
- не оставлять включенный прилавков-витрину без присмотра;
- во избежание ожогов будьте осторожны при перемещении наплитной посуды, не допускайте проливания на горячую поверхность стола конфорки жира и других жидкостей, помните - температура конфорки около 400 °С;
- санитарную обработку производить только при обесточенном прилавка-витрины, отключив автоматический выключатель в стационарной проводке;
- периодически проверять исправность электропроводки и заземляющего устройства прилавка-витрины;

-при обнаружении неисправностей, отключить прилавок-витрину от сети, выключив автоматический выключатель в стационарной проводке и вызывать электромеханика;

-включать прилавок-витрину только после устранения неисправностей.

Внимание! Для очистки прилавка-витрины не допускается применять водяную струю.

Категорически запрещается:

- производить чистку и устранять неисправности при работе прилавка-витрины;
- держать включенную незагруженную конфорку прилавка-витрины на максимальной мощности;
- работа без заземления;
- работа без воды;
- работа без внешней защиты;
- установка прилавка-витрины ближе 1 м от легковоспламеняющихся материалов;
- к прилавку-витрине должен быть проход шириной не менее 1 м от легковоспламеняющихся материалов;
- при монтаже прилавка-витрины должна быть установлена коммутационная защитная аппаратура, гарантирующая от пожарных факторов: короткого замыкания, перенапряжения, перегрузки, самопроизвольного включения;
- ток утечки мармита не должен превышать:
 - при рабочей температуре:
 - 4,4 мА;
 - в холодном состоянии
 - 8,5 мА.

Ртутьсодержащие электрические лампы должны быть сданы предприятиям производящим демеркуризацию ртутьсодержащих ламп.

6. ПОРЯДОК УСТАНОВКИ

6.1 ОБЩИЕ ТРЕБОВАНИЯ

После хранения прилавка-витрины в холодном помещении или после перевозки в зимних условиях перед включением в сеть необходимо выдерживать его в условиях комнатной температуры ($18\div 20^{\circ}\text{C}$) в течение 6 ч.

Распаковка, установка и испытание прилавка-витрины должно производиться специалистами по монтажу и ремонту оборудования для предприятий общественного питания и торговли.

- Подключение электроэнергии производится только уполномоченной специализированной службой с учетом маркировок на табличке с надписями;
- Подключение прилавка-витрины к электросети должно быть выполнено согласно действующему законодательству и нормативов. Присоединение прилавка-витрины к сети должно осуществляться с учетом допускаемой нагрузки на электросеть;
- По пожарной безопасности прилавок-витрина должен соответствовать ГОСТ 12.1.004;
- Не допускается использование прилавка-витрины в пожароопасных и взрывоопасных зонах;

- Монтаж и подключение должны быть произведены так, чтобы установленный и подключенный прилавок-витрина предупреждала доступ к токопроводящим частям без применения инструментов;

6.2 ТРЕБОВАНИЯ ПО УСТАНОВКЕ

Установку прилавка-витрины проводите в следующем порядке:

- перед установкой прилавка-витрины на предусмотренное место необходимо снять защитную пленку со всех поверхностей.
- Прилавок-витрину следует разместить в хорошо проветриваемом помещении, если имеется возможность, то под воздухоочистительным зонтом.
- установить прилавок-витрину на соответствующее место. Необходимо следить за тем, чтобы прилавок-витрина была установлена в горизонтальном положении (для этого предусмотрены регулировочные ножки), высота должна быть удобной для пользователя. Учитывая вид прилавка-витрины, его можно размещать отдельно или вместе с другим кухонным оборудованием;
- надежно заземлить прилавок-витрину, подсоединив заземляющий проводник к заземляющему зажиму, заземляющий проводник должен быть в шнуре питания;
- проведите ревизию соединительных устройств электрических цепей мармита (винтовых и без винтовых зажимов), при выявлении ослабления подтяните или подогните до нормального контактного давления;
- проверить переходное сопротивление между заземляющим зажимом прилавка-витрины и нетоковедущими металлическими частями прилавка-витрины, которое должно быть не более 0,1 Ом;
- проверьте токи утечки в холодном состоянии и при рабочей температуре.

ВНИМАНИЕ! Перед включением изделия необходимо снять панель управления холодильной витрины и удалить фанерные прокладки из под компрессора холодильного агрегата!

Электропитание подведите на клеммный блок, находящийся под панелью управления мармита прилавка-витрины, от распределительного щита через автоматический выключатель с комбинированной защитой типа ВАК 4:

- на ток 12,5 А / 10 мА.

Номинальное поперечное сечение кабелей питания не должно быть меньше значений, указанных в таблице 3:

Таблица 3

Изделие	Обозначение шнура (марка, число и номинальное сечение жил)
ПВХМ-70 КМУ	КГН 4x2,5 или ПРМ 4x2,5

Питающие шнуры должны быть выполнены в виде гибкого кабеля с маслостойкой оболочкой не легче, чем обычный полихлорпрен, или шнура с другой эквивалентной синтетической эластичной оболочкой типа ПРМ по ГОСТ 7399.

Автоматический выключатель стационарной электропроводки должен обеспечивать гарантированное отключение всех полюсов от сети питания прилавка-витрины и должен быть подключен непосредственно к зажимам питания, и иметь зазор между контактами не менее 3 мм во всех полюсах.

После монтажа проверьте ток утечки.

При установке этого прилавок-витрину в линию раздачи (Л.Р.) для облегчения выравнивания линии по передней стенке необходимо совместить по 2 отверстия $\varnothing 7$ на боковых поверхностях основания и соединить основания соседних прилавков болтами М6х20 с гайками М6, предусмотрев зазор между основаниями (5÷6) мм.

Для выравнивания потенциалов при установке прилавок-витрину в технологическую линию, предусмотрен зажим, обозначенный знаком ∇ - эквипотенциальность.

Эквипотенциальный провод должен быть сечением не менее 2,5 мм².

Сдача в эксплуатацию смонтированного оборудования оформляется по установленной форме.

7. ПОРЯДОК РАБОТЫ

Прилавка-витрины:

Прежде чем включить прилавок-витрину, внимательно ознакомьтесь с настоящим руководством по эксплуатации и, в первую очередь, с указаниями по технике безопасности, элементами управления и надписями на прилавке-витрине.

Перед началом работы заполнить паровую ванну кипяченой водой до метки на ванне.

Для ускорения выхода прилавка-витрины (мармита) на рабочий режим рекомендуется наливать в ванну горячую кипяченую воду.

Установить рабочие емкости.

Включить прилавок-витрину (мармит), включив автоматический выключатель стационарной проводки, на панели управления загорается лампа "Сеть".

Поворотом ручки терморегулятора по часовой стрелке установить необходимую температуру в ванной, загорается индикатор "Работа", рядом с терморегулятором. При достижении заданной температуры терморегулятор отключает ПЭН-ы (гаснет индикатор «Работа»). При остывании ванны терморегулятор вновь включает ПЭН-ы. Для отключения ПЭН-ов прилавка-витрины (мармита) повернуть ручку терморегулятора против часовой стрелки до упора.

Время нагрева воды в ванне прилавка-витрины (мармита) до рабочей температуры – не более 25 мин.

Включение, отключение и ступенчатое регулирование мощности конфорки осуществляется переключателем.

Выбрать пакетным переключателем режим работы конфорки, «1», «2» или «3» (1-слабый нагрев, 2-средний нагрев, 3-силный нагрев), одновременно загорается индикатор «Работа» рядом с переключателем.

После окончания работы необходимо установить

- ручку терморегулятора против часовой стрелки до упора
- переключатель в положение «0».

- отключить прилавок-витрину (мармит) от сети, выключив автоматический выключатель в стационарной проводке.

Дать воде остыть до температуры (50 – 60) °С, вынуть емкости, собрать со дна ванны крупные частицы пищи, надеть на штуцер вентиля шланг слива, открыть вентиль, слить воду из ванны в ведро и заполнить новую порцию воды до метки уровня, тщательно промыть ванну и слить воду, вентиль закрыть. Шланг убрать.

Прилавок-витрина (холодильная):

Перед началом работы убедитесь, что на панели управления горит лампочка «Сеть».

Опробуйте включить и выключить кнопку «Работа» (кнопка должна издавать резкий щелчок, загораться при включении и потухать при выключении).

Для включения и выключения подсветки в витрине на панели установлена кнопка. Также убедитесь в ее работе.

Установите на контроллере необходимую температуру от 5° до 15°С.


Произвести загрузку прилавок-витрину (холодильную) продуктами после того, когда в прилавке- витрине установится заданная температура.

Процесс оттайки образовавшейся ледяной шубы на охладителе воздуха происходит автоматически. После отключения контроллером холодильного агрегата автоматически включается ТЭН оттайки на охладителе воздуха. Конденсат будет сливаться в поддон расположенный под прилавок-витриной (холодильной).


По окончании рабочей смены отключить прилавок-витрину (холодильную), выключив автоматический выключатель в стационарной проводке, выгрузить продукты и произвести санитарную обработку охлаждаемого объема. Сливать конденсат из поддона по мере его накопления.

8. РЕЖИМ НАСТРОЙКИ КОНТРОЛЛЕРА.

Для изменения параметра значения температуры в витрине, нажать на кнопку «Set».



Изменить значение температуры: кнопка  (уменьшение) и  (увеличение).

Записать измененное значение температуры в память нажатием кнопки «Set».

Для входа в режим настройки заводских параметров нажать кнопку  (удерживать кнопку более 5 сек.).

Ввести пароль.

На экран выводится код параметра (см. таблица 4).

Для просмотра и изменения значения параметра нажать кнопку «Set», по мере необходимости кнопками  (уменьшение) и  (увеличение) изменить значение. Записать измененное значение в память, нажав кнопку «Set».

Выход из режима заводских настроек происходит автоматически, при условии, что ни одна кнопка не нажата в течении 5 сек.

Если в течении 5 сек. после изменения значения не нажата кнопка «Set», контроллер переходит в режим измерения с предыдущим значением задания.

Примечание: На индикаторе можно изменять значение температуры от (минус) 49°С до (плюс) 99°С, однако при нажатии кнопки «Set» контроллер запоминает значение не более заводской настройки от 5°С до 15°С.

ВНИМАНИЕ! Настройки контроллера должен менять квалифицированный персонал. Для входа в режим настройки контроллера необходимо ввести пароль, заданный заводом изготовителем.

Таблица 4

Настраиваемые и выводимые на экран параметры	Код параметра	Мин. значение	Мах. значение	Заводская настройка
Дифференциал	r01	1 К	20 К	4 К
Максимальное предельное значение настраиваемой температуры	r02	-49 °С	99 °С	15 °С
Минимальное предельное значение настраиваемой температуры	r03	-49 °С	99 °С	7 °С
Калибровка датчика температуры	r04	-20 К	20 К	0 К
Температурная шкала	r05	°С	°F	°С
Коррекция датчика	r09	-10 К	10К	0
Режим регулирования: оператор (-1), стоп-(0), старт - 1	r12	-1	1	1
Компрессор				
Минимальное время работы	c01	0 мин	15 мин	4 мин
Минимальное время отключения	c02	0 мин	15 мин	4 мин
Частота включения при неисправном датчике	c30	OFF	ON	OFF
Размораживание				
Размораживание (0-нет, 1 естественное)	d01	0	1	0
Температура остановки размораживания	d02	0 °С	25 °С	0 °С
Интервалы включения между режимами размораживания	d03	OFF	48 часов	OFF
Максимальная продолжительность размораживания	d04	0 мин	180 мин	0 мин
Задержка вывода на экран после отключения режима размораживания	d05	0 мин	240 мин	0 мин
Датчик оттайки	d10	0	1	0
Оттайка после пуска	d13	no	yes	no
Прочие				
Задержка выходного сигнала после выключения	o01	0 сек.	600 сек.	60 сек.
Код доступа	o05	0	100	
Тип датчика	o06	Pt	ntc	ntc
Охлаждение или нагрев (rE = охлаждение, HE = нагрев)	o07	rE	HE	rE

9. ТЕХНИЧЕСКОЕ ОБСЛУЖИВАНИЕ

Техническое обслуживание и ремонт должен производить электромеханик III - V разрядов, имеющий квалификационную группу по технике безопасности не ниже третьей.

Техническое обслуживание и ремонт прилавка-витрины осуществляется по следующей структуре ремонтного цикла:

5 « ТО » - « ТР » ,

где ТО - техническое обслуживание, ТР - технический ремонт.

ТО – проводится 1 раз в месяц, ТР- проводится 1 раз в 6 месяцев.

При техническом обслуживании провести следующие работы:

- ♦ проверить внешним осмотром прилавок-витрину на соответствие правилам техники безопасности;
- ♦ проверить исправность защитного заземления от автоматического выключателя до заземляющего устройства прилавка-витрины;
- ♦ проверить цепь заземления самого прилавка-витрины. Сопротивление от зажима заземления прилавка-витрины до его доступных металлических частей не должно превышать 0,1 Ом;
- ♦ проверить исправность электропроводки от автоматического выключателя электрощита до клеммной коробки;
- ♦ проверить исправность кожухов, ручек, ограждений;
- ♦ при необходимости устранить неисправность соединительной и запорной водяной арматуры, а также светосигнальной арматуры;
- ♦ при необходимости провести дополнительный инструктаж работников при нарушении ими правил эксплуатации.

Перед проверкой контактных соединений, крепления переключателей и сигнальной арматуры, следует отключать прилавок-витрину от сети снятием плавких предохранителей или выключением автоматического выключателя цехового щита и повесить на рукоятки коммутирующей аппаратуры плакат «Не включать - работают люди», отсоединить, при необходимости, провода электропитания прилавка-витрины и изолировать их.

10. ВОЗМОЖНЫЕ НЕИСПРАВНОСТИ И МЕТОДЫ ИХ УСТРАНЕНИЯ

Все неисправности, вызывающие отказы, устраняются только специалистами.

Таблица 5

Наименование неисправности	Вероятная причина	Методы устранения
Не происходит парообразования. Сигнальная лампа горит.	Нарушен контакт в цепи питания ПЭН-ов. Перегорел ПЭН.	Восстановить контакт. Заменить ПЭН.
Не горят сигнальные лампы.	Сгорели сигнальные лампы. Отсутствие напряжения	Заменить сигнальные лампы. Подать напряжение
При установке выключателя в положение «Вкл» электродвигатель агрегата не включается, сигнальные лампы не горят.	Отсутствует напряжение в сети.	Подать напряжение.
Электродвигатель агрегата не включается, сигнальные лампы горят.	Неисправность агрегата.	В соответствии с паспортом на агрегат.
Электродвигатель агрегата включается, сигнальные лампы не горят.	Сгорели сигнальные лампы.	Заменить эл. лампы.
Электродвигатель агрегата включается, сигнальные лампы горят, не включается электродвигатель верхнего вентилятора.	Не исправен электродвигатель верхнего вентилятора.	Заменить электродвигатель верхнего вентилятора.

Для замены люминесцентной лампы освещения необходимо отключить электропитание. Снять со светильника торцовую пластмассовую крышку, плафон, повернуть лампу на 90° и снять лампу. Установку лампы производить в обратном порядке.

11. СВИДЕТЕЛЬСТВО О ПРИЕМКЕ

Прилавок-витрина холодильная мармит универсальный ПВХМ-70 КМУ, заводской номер _____, изготовленный на ООО «ЭЛИНОКС» соответствует ТУ 5151-014-01330768-2013 и признан годным для эксплуатации.

Дата выпуска _____

личные подписи (оттиски личных клейм) должностных лиц предприятия, ответственных за приемку изделия

12. СВИДЕТЕЛЬСТВО О КОНСЕРВАЦИИ

Прилавок-витрина холодильная мармит универсальный ПВХМ-70 КМУ, подвергнут на ООО «ЭЛИНОКС» консервации согласно требованиям ГОСТ 9.014.

Дата консервации _____

Наименование и марка консерванта _____

Консервацию произвел _____
(подпись)

Изделие после консервации принял _____
(подпись)

13. СВИДЕТЕЛЬСТВО ОБ УПАКОВКЕ

Прилавок-витрина холодильная мармит универсальный ПВХМ-70 КМУ, упакован на ООО «ЭЛИНОКС» согласно требованиям, предусмотренным конструкторской документацией.

Дата упаковки _____

М. П.

Упаковку произвел _____
(подпись)

Изделие после упаковки принял _____
(подпись)

14. ГАРАНТИИ ИЗГОТОВИТЕЛЯ

Гарантийный срок эксплуатации прилавка-витрины - 1 год со дня ввода в эксплуатацию. Гарантийный срок хранения 1 год со дня изготовления.

В течение гарантийного срока предприятие-изготовитель гарантирует безвозмездное устранение выявленных дефектов изготовления и замену вышедших из строя составных частей прилавка-витрины, произошедших не по вине потребителя, при соблюдении потребителем условий транспортирования, хранения и эксплуатации изделия.

Гарантия не распространяется на случаи, когда прилавок-витрина вышла из строя по вине потребителя в результате несоблюдения требований, указанных в паспорте.

Время нахождения прилавка-витрины в ремонте в гарантийный срок не включается.

В случае невозможности устранения на месте выявленных дефектов предприятие-изготовитель обязуется заменить дефектный прилавок-витрину.

Все детали, узлы и комплектующие изделия, вышедшие из строя в период гарантийного срока эксплуатации, должны быть возвращены заводу-изготовителю прилавка-витрины для детального анализа причин выхода из строя и своевременного принятия мер для их исключения.

Рекламация рассматривается только в случае поступления отказавшего узла, детали или комплектующего изделия с указанием номера прилавка-витрины, срока изготовления и установки, копии договора с обслуживающей специализированной организацией, имеющей лицензию и копии удостоверения механика, обслуживающего прилавок-витрину.

ВНИМАНИЕ! При возврате по гарантии на завод-изготовитель компрессорно-холодильного агрегата обеспечить транспортировку с жесткой фиксацией в горизонтальном положении.

15. СВЕДЕНИЯ О РЕКЛАМАЦИЯХ

Рекламации предприятию-изготовителю предъявляются потребителем в порядке и сроки, предусмотренные Федеральным законом «О защите прав потребителей» от 09.01.1996г., с изменениями и дополнениями от 17.12.1999г., 30.12.2001г., 22.08.2004г., 02.10.2004г., 21.12.2004г., 27.07.2006г., 16.10.2006г., 25.11.2006г., 25.10.2007г., 23.07.2008г., Гражданским кодексом РФ (части первая от 30.11.1994г. № 51-ФЗ, вторая от 26.01.1996г. № 14-ФЗ, третья от 26.11.2001г. №146-ФЗ, четвертая от 18.12.2006г. № 230-ФЗ) с изменениями и дополнениями от 26.12, 20.02, 12.08.1996г.; 24.10.1997г.; 08.07, 17.12.1999г.; 16.04, 15.05, 26.11.2001г.; 21.03, 14.11, 26.11.2002г.; 10.01, 26.03, 11.11, 23.12.2003г.; 29.06, 29.07, 02.12, 29.12, 30.12.2004 г., 21.03, 09.05, 02.07, 18.07, 21.07.2005 г., 03.01, 10.01, 02.02, 03.06, 30.06, 27.07, 03.10, 04.12, 18.12, 29.12, 30.12.2006г.; 26.01, 05.02, 20.04, 26.06, 19.07, 24.07, 02.10, 25.10, 04.11, 29.11, 01.12, 06.12.2007г., 24.04, 29.04, 13.05, 30.06, 14.07, 22.07, 23.07, 08.07, 08.11, 25.12, 30.12.2008г., 09.02.2009г., а также Постановлением Правительства РФ от 19.01.1998г. № 55 «Об утверждении Правил продажи отдельных видов товаров, перечня товаров длительного пользования, на которые не распространяются требования покупателя о безвозмездном предоставлении ему на период ремонта или замены аналогичного товара, и перечня непродовольственных товаров надлежащего качества, не подлежащих возврату или обмену на аналогичный товар других размера, формы, габарита, фасона, расцветки или комплектации» изменениями и дополнениями от 20.10.1998г., 02.10.1999г., 06.02.2002г., 12.07.2003г., 01.02.2005г.; 08.02, 15.05, 15.12.2000г., 27.03.2007г., 27.01.2009г.

Рекламации направлять по адресу: **Чувашская Республика,
г. Чебоксары, Базовый проезд, 17.
Тел./факс: (8352) 56-06-26, 56-06-85.**

16. СВЕДЕНИЯ ОБ УТИЛИЗАЦИИ

При подготовке и отправке прилавка-витрины на утилизацию необходимо разобрать и рассортировать составные части прилавка-витрины по материалам, из которых они изготовлены.

ВНИМАНИЕ! Конструкция прилавка-витрины постоянно совершенствуется, поэтому возможны незначительные изменения, не отраженные в настоящем руководстве.

ХРАНЕНИЕ, ТРАНСПОРТИРОВАНИЕ И СКЛАДИРОВАНИЕ

Хранение прилавка-витрины должно осуществляться в транспортной таре предприятия изготовителя по группе условий хранения 4 ГОСТ 15150 при температуре окружающего воздуха не ниже минус 35 °С.

Срок хранения не более 12 месяцев.

При сроке хранения свыше 12 месяцев владелец прилавка-витрины обязан произвести переконсервацию изделия по ГОСТ 9.014.

Упакованный прилавок-витрина следует транспортировать железнодорожным, речным, автомобильным транспортом в соответствии с действующими правилами перевозок на этих видах транспорта. Морской и другие виды транспорта применяются по особому соглашению.

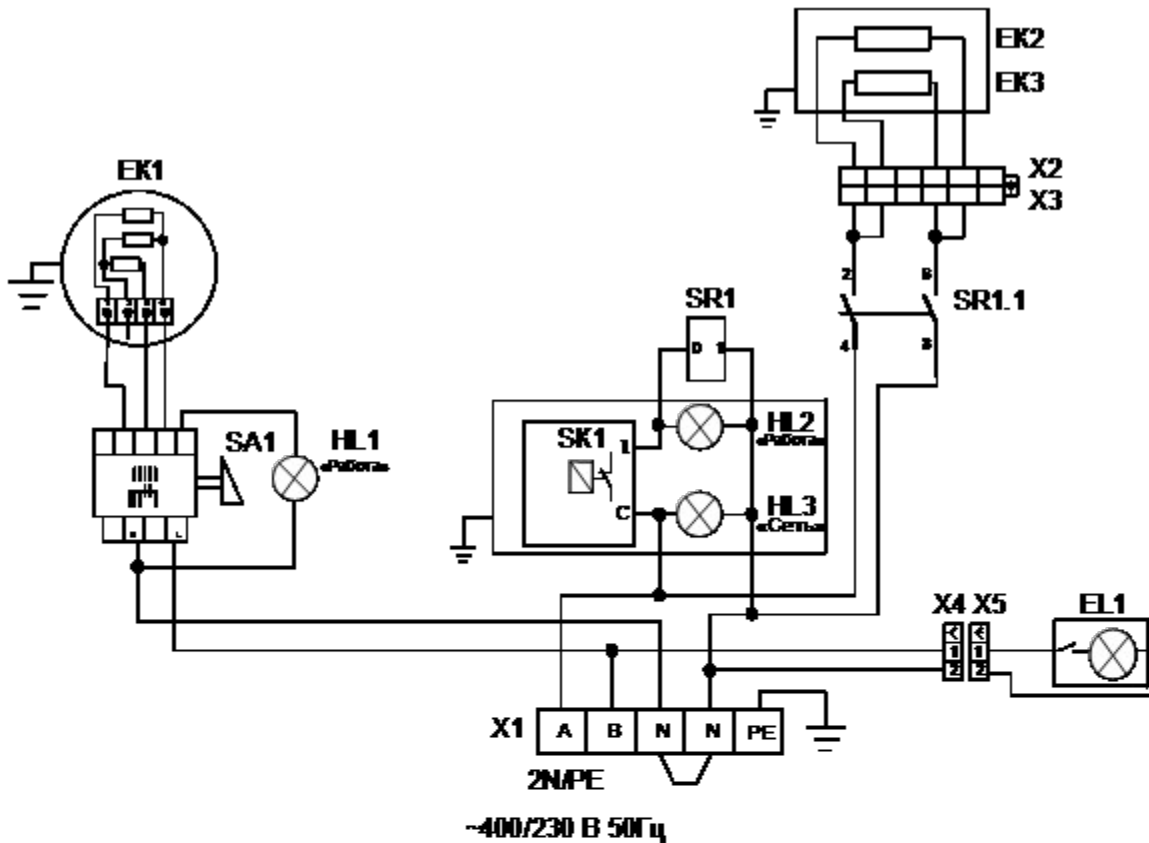
Условия транспортирования в части воздействия климатических факторов – группа 4 по ГОСТ 15150, в части воздействия механических факторов – С по ГОСТ 23170.

Погрузка и разгрузка прилавка-витрины из транспортных средств должна производиться осторожно, не допуская ударов и толчков.

ВНИМАНИЕ! Допускается складирование упакованных прилавок-витрин по высоте в один ярус для хранения.

Схема электрическая ПВХМ 70 КМУ

(универсальный мармит)

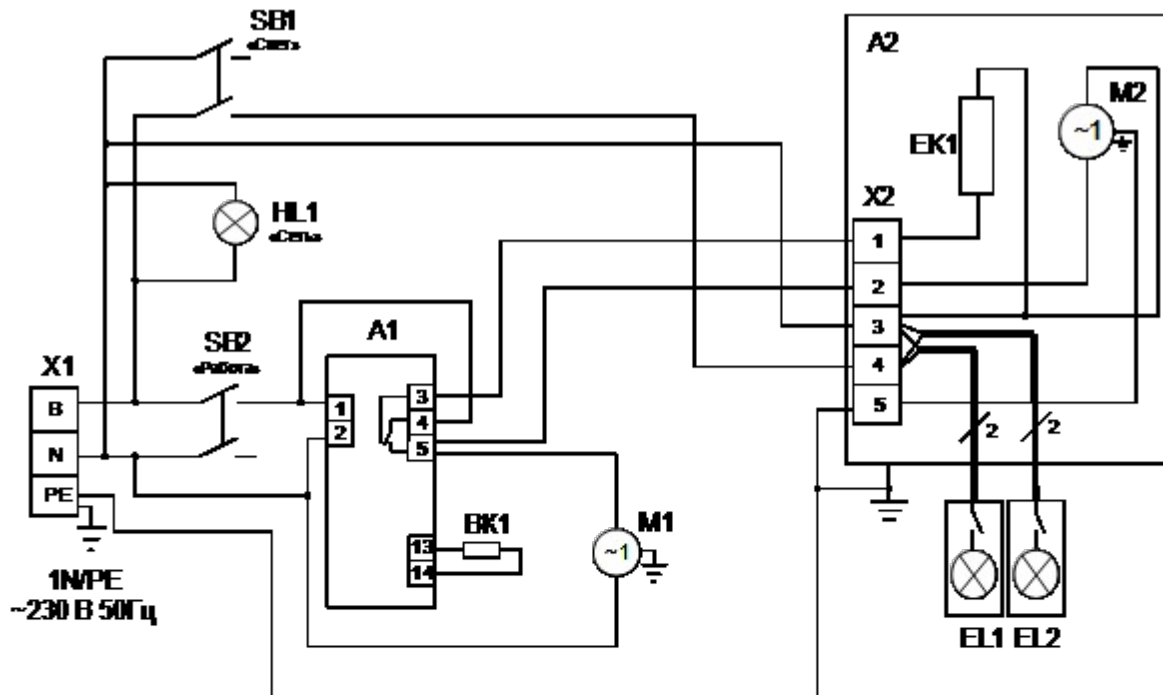


Поз. обозн.	Наименование	Кол.	Примечание
EK1	Конфорка EGO 12.22453	1	P=1кВт U=230В
EK2,EK3	ПЭН ИРК115 1КЕКА917014	2	P=1кВт U=230 Италия
EL1	Светильник люминесцентный	1	P=21Вт
HL1_HL3	Арматура светосигнальная	3	U=230В «Сеть» «Работа»
SR1	Реле HF92F/220A5-2C21S(555)	1	I=25 А Германия
SA1	Переключатель 43.24232.00 EGO	1	U=250В Iн=25 А T150°C
SK1	Терморегулятор EGO55.13014.260	1	T85°C
X1	Блок КЕБЗ(5) ТУ3424-003-03965778-97	1	I=63 А
X2	Колодка штырьевая(45 7373 9011)	1	6 гнезд
X3	Колодка гнездовая(45 7373 9009)	1	6 гнезд
X4	Колодка гнездовая(45 7373 9038)	1	2 гнезда
X5	Колодка штырьевая(45 7373 9076)	1	2 гнезда

Допускается замена элементов не ухудшающих технические характеристики изделия

Схема электрическая ПВХМ 70 КМУ

(холодильная витрина)



Поз. обозн.	Наименование	Кол.	Примечание
A1	Контроллер ЕКС102А	1	U=230В
A2	Блок охладителя МП-2 (в сборе)	1	
EK1	ТЭН95Е80, 16Т230 «Оттайка охладителя»	1	P=160Вт U=230В
EL1	Светильник люминесцентный(белый)	1	P=15Вт U=230В
EL2	Светильник люминесцентный(белый)	1	P=12Вт U=230В
HL1	Арматура светосигнальная(белая)	1	U=230В, «Сеть»
SB1,SB2	Выключатель SC767 (с подсветкой)	2	I _н =15А U=230В
BK1	Термодатчик(терморезистор)	1	Поставляется в комплекте с А1
M1	Холодильный агрегат	1	U=230В
M2	Вентилятор блока охладителя витрины	1	P=19Вт,U=230В Поставляется в комплекте с блоком охладителя
X1	Блок КББЗ(З) ТУ3424-003-03965778-97	1	I _н =63А
X2	Клавишный блок 0862-1605/RN01-0000 (4-х проводн 5-и клемм.)	1	I _н =20А «WAGO» Германия

Допускается замена элементов на ухудшающих технические характеристики изделия

17. **Учет технического обслуживания в период гарантийного ремонта**

Таблица 6

Дата	Вид технического обслуживания	Краткое содержание выполненных работ	Наименование предприятия, выполнившего техническое обслуживание	Должность, фамилия и подпись	
				выполнившего работу	проверившего работу

Изыят Корешок талона №1
 й ремонт ПВХМ-70 КМУ, заводской № _____
 « ____ » _____ 20 ____ г.

Приложение А
ООО «ЭЛИНОКС»

428020, Чувашская Республика, г. Чебоксары, Базовый
 проезд, 17

ТАЛОН № 1 НА ГАРАНТИЙНЫЙ РЕМОНТ

ПВХМ-70 КМУ

Заводской № _____

 (месяц, год выпуска)

 [дата продажи (поставки) изделия продавцом (поставщиком)]

М.П. _____

 (подпись)

 (дата ввода изделия в эксплуатацию)

М.П. _____

 (подпись)

Выполнены работы _____

РЕМОНТ **ПВХМ-70 КМУ**, заводской № _____ Изъят Корешок талона №2
 « _____ » _____ 20 ____ г.

Приложение А
ООО «ЭЛИНОКС»

428020, Чувашская Республика, г. Чебоксары, Базовый проезд, 17

ТАЛОН № 2 НА ГАРАНТИЙНЫЙ РЕМОНТ

ПВХМ-70 КМУ

Заводской № _____

 (месяц, год выпуска)

 [дата продажи (поставки) изделия продавцом (поставщиком)]

М.П. _____

 (подпись)

 (дата ввода изделия в эксплуатацию)

М.П. _____

 (подпись)

Выполнены работы _____

РЕМОНТ **ПВХМ-70 КМУ**, заводской № _____ Изъят Корешок талона №3
 « _____ » _____ 20 ____ г.

Приложение А
ООО «ЭЛИНОКС»

428020, Чувашская Республика, г. Чебоксары, Базовый проезд, 17

ТАЛОН № 3 НА ГАРАНТИЙНЫЙ РЕМОНТ

ПВХМ-70 КМУ

Заводской № _____

_____ (месяц, год выпуска)

_____ [дата продажи (поставки) изделия продавцом (поставщиком)]

М.П. _____

_____ (подпись)

_____ (дата ввода изделия в эксплуатацию)

М.П. _____

_____ (подпись)

Выполнены работы _____



ТАМОЖЕННЫЙ СОЮЗ ДЕКЛАРАЦИЯ О СООТВЕТСТВИИ

Заявитель, Общество с ограниченной ответственностью "ЭЛИНОКС"

428020, Российская Федерация, Чувашская Республика, г. Чебоксары, Базовый проезд, 17,
тел. +78352289944, факс +78352289952, E-mail: doz@elinok.ru, ОГРН 1072130009874

в лице Турков Федор Прохорович, Генеральный директор

заявляет, что Оборудование технологическое для предприятий общественного питания:
прилавок-витрина холодильная мармит, торговая марка: «Abat», модель: ПВХМ-70 КМУ
изготовитель: Общество с ограниченной ответственностью "ЭЛИНОКС", 428020,
Российская Федерация, Чувашская Республика, г. Чебоксары, Базовый проезд, 17

Стандарты, нормативные документы: ТУ 5151-014-01330768-2013

Код ТН ВЭД ТС: 8419899890

Серийный выпуск

соответствует требованиям

ТР ТС 020/2011 "Электромагнитная совместимость технических средств"

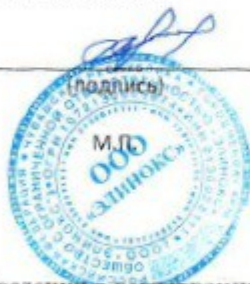
Декларация о соответствии принята на основании

Протокол: № 743-ТС-13/ЭМС от 13.11.2013 г., Испытательная лаборатория «ЛСМ» ООО
«ТРАНСКОНСАЛТИНГ» № РОСС RU.0001.21AB61, 141260, Московская область,
Пушкинский район, пос. Правдинский, Степаньковское шоссе, д. 17

Дополнительная информация

Условия хранения продукции в соответствии с ГОСТ 15150-69. Срок хранения (службы,
годности) указан в прилагаемой к продукции товаросопроводительной и/или
эксплуатационной документации

**Декларация о соответствии действительна с даты регистрации по 19.11.2018
включительно.**




Турков Федор Прохорович

(инициалы и фамилия руководителя организации-
заявителя или физического лица, зарегистрированного в
качестве индивидуального предпринимателя)

Сведения о регистрации декларации о соответствии:

Регистрационный номер декларации о соответствии: ТС № RU Д-RU.АЛ16.В.23480

Дата регистрации декларации о соответствии: 20.11.2013

ТАМОЖЕННЫЙ СОЮЗ	
СЕРТИФИКАТ СООТВЕТСТВИЯ	
EAC	№ TC RU C-RU.MX11.B.00007
	Серия RU № 0077605
ОРГАН ПО СЕРТИФИКАЦИИ Орган по сертификации электрооборудования Автономной некоммерческой организации "Центр Испытаний и Сертификации "Союз", Адрес: 420044, г. Казань, ул. Чистопольская, д. 5; 420127, г. Казань, ул. Дементьева, д. 1, корп. 2 (фактический), Телефон: (843) 5713242; Факс: (843) 5713242, E-mail: souz7@mail.ru, Аттестат рег. № РОСС RU.0001.11MX11, выдан 05.11.2013; Росаккредитация	
ЗАЯВИТЕЛЬ Общество с ограниченной ответственностью "ЭЛИНОКС", Адрес: 428020, Российская Федерация, Чувашская Республика, г. Чебоксары, Базовый проезд, 17; 428020, Российская Федерация, Чувашская Республика, г. Чебоксары, Базовый проезд, 17 (фактический), ОГРН: 1072130009874, Телефон: +78352289944; Факс: +78352289952, E-mail: doz@elinokh.ru	
ИЗГОТОВИТЕЛЬ Общество с ограниченной ответственностью "ЭЛИНОКС", Адрес: 428020, Российская Федерация, Чувашская Республика, г. Чебоксары, Базовый проезд, 17; 428020, Российская Федерация, Чувашская Республика, г. Чебоксары, Базовый проезд, 17 (фактический)	
ПРОДУКЦИЯ Прилавок-витрина холодильная мармит для предприятий общественного питания ПВХМ-70 КМУ по ТУ 5151-014-01330768-2013 "ПРИЛАВК-ВИТРИНА ХОЛОДИЛЬНАЯ МАРМИТ (для предприятий общественного питания) типа ПВХМ", Серийный выпуск	
КОД ТН ВЭД ТС 8419 89 989 0	
СООТВЕТСТВУЕТ ТРЕБОВАНИЯМ Технического регламента Таможенного союза ТР ТС 004/2011 "О безопасности низковольтного оборудования"; Технического регламента Таможенного союза ТР ТС 010/2011 "О безопасности машин и оборудования"	
СЕРТИФИКАТ ВЫДАН НА ОСНОВАНИИ Протокола испытаний №S2-066-13 от 10.12.2013 Испытательного центра электрооборудования АНО "Центр Испытаний и Сертификации "Союз" (аттестат аккредитации №РОСС RU.0001.21ME46, срок действия до 16.12.2015), акта о результатах анализа состояния производства от 10.12.2013	
ДОПОЛНИТЕЛЬНАЯ ИНФОРМАЦИЯ Условия хранения по категории 4 ГОСТ 15150-69. Срок хранения 1 год. Срок службы 12 лет. Схема сертификации 1с	
СРОК ДЕЙСТВИЯ	12.12.2013 ПО 11.12.2018 ВКЛЮЧИТЕЛЬНО
	Руководитель (уполномоченное лицо) органа по сертификации Эксперт (эксперт-аудитор) (эксперты (эксперты-аудиторы))
М.П. (подпись)	Н. В. Петряков (инициалы, фамилия) А. Г. Сафиуллин (инициалы, фамилия)
Сайт изготовителя ЗАО "ЭЛИНОКС" www.elinokh.ru (г. Чебоксары, Чувашская Республика, РФ), тел. (843) 726 4742, Москва, 2013	