



Диспенсер (сокоохладитель) для холодных жидких продуктов серии YSJ



РУКОВОДСТВО ПО ЭКСПЛУАТАЦИИ

ВНИМАНИЕ:

1. Перед использованием, прочитайте, пожалуйста инструкцию по эксплуатации.
2. Пожалуйста, подключайте согласно техническим данным на шильдике аппарата, таким как, напряжение, мощность, соответствующий кабель питания.
3. Обращайте внимание на моменты, которые могут помешать нормальной работе аппарата.
4. Для безопасности пользователя, пожалуйста, чистите сокоохладитель регулярно.

СФЕРА ИСПОЛЬЗОВАНИЯ И ХАРАКТЕРИСТИКИ

Диспенсер (сокоохладитель) для холодных жидких продуктов изготовлен в соответствии с зарубежными технологиями. В нем можно приготовить различные холодные напитки, соки. Удобная конструкция, красивый внешний вид, удобство и простота в эксплуатации делают незаменимой для использования в ресторанах, кафе, развлекательных учреждениях. Главные части аппарата выполнены из нержавеющей стали, и безопасного пластика. В оборудовании встроен автоматический датчик температуры для приготовления холодных напитков, охлаждения. Наличие 1-го, 2-х и 3-х емкостей для напитков, позволяют смешивать 1, 2 или 3 вида напитков одновременно, что очень выгодно потребителям. Аппарат можно использовать круглый год.

Холодильная система заполнена не озоноразрушающим хладагентом **R290** (пропан)

ТЕХНИЧЕСКИЕ ПАРАМЕТРЫ

Технические данные	YSJ18×1	YSJ18×2	YSJ18×3
Объем	1х18л	2х18 л	3х18 л
Источник питания	220 В 50 Гц	220 В 50 Гц	220 В 50 Гц
Мощность	0,15 кВт	0,245 кВт	0,45 кВт
Температура охлаждения напитков	+7--+12 ° С	+7--+12 ° С	+7--+12 ° С
Размер аппарата без упаковки, мм	450*350*700 мм	490*450*700 мм	730*450*700 мм
Размер аппарата в упаковке, мм	520*440*730 мм	520*570*730 мм	800*520*730 мм
Вес без упаковки, кг	25 кг	32 кг	35 кг
Вес в упаковке, кг	30 кг	35 кг	38 кг
В комплекте	прокладка и уплотнительное кольцо	прокладка и уплотнительное кольцо	прокладка и уплотнительное кольцо

Производитель оставляет за собой право менять габаритные размеры оборудования в диапазоне +/- 10 мм.

ТЕХНИКА БЕЗОПАСНОСТИ

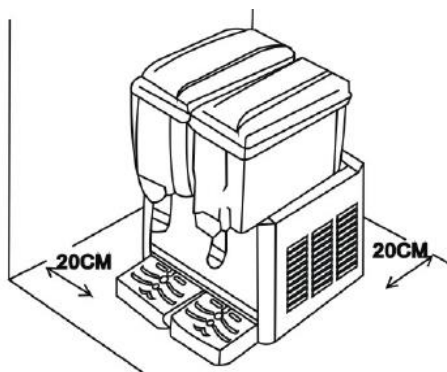
1. Установка оборудования и подключение к электросети должны осуществляться только квалифицированными специалистами.
2. Для подключения однофазного оборудования должна использоваться трехпроводная схема с заземлением.
3. Оборудование должно быть установлено на ровной горизонтальной поверхности. Поверхность должна быть сухой и чистой.
4. Использование оборудования не по назначению не допускается.
5. В процессе работы крышка бункера должна быть закрыта.

6. Не допускается оставлять включенное оборудование без присмотра.
7. Запрещается проводить работы по обслуживанию оборудования, не отключив электропитание.

При возникновении любых неисправностей следует обращаться к специалистам служб сервиса.

УСТАНОВКА ОБОРУДОВАНИЯ

1. Установите сокоохладитель на устойчивую горизонтальную поверхность. Поверхность должна быть сухой, чистой и выдерживать вес оборудования.
2. Оборудование необходимо защитить от попадания прямых солнечных лучей.
3. По периметру сокоохладителя должно быть не менее 15-20 см свободного пространства для обеспечения должной циркуляции воздуха.



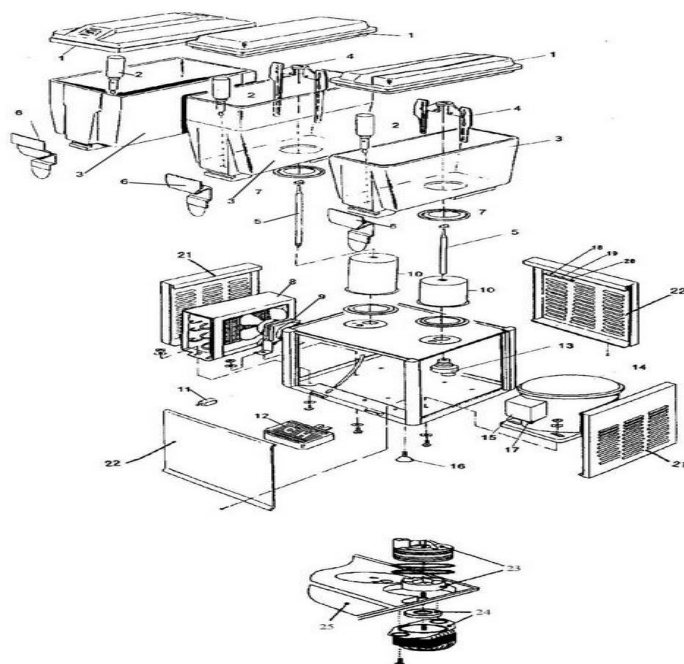
Подключите электропитание

ЭКСПЛУАТАЦИЯ

1. При заливке напитка в бункер следите за уровнем. Запрещается заливать в бункер напиток выше допустимого уровня. Это может привести к попаданию жидкости внутрь перемешивающего механизма и вывести оборудование из строя.
2. Температура заливаемых напитков не должна превышать 35°C, иначе это негативно скажется на системе охлаждения и может привести к скорому выходу оборудования из строя.
3. Для включения режима охлаждения нажмите на соответствующий переключатель, запустится вентилятор охлаждения компрессора, система охлаждения заработает. После этого запустится механизм перемешивания.
4. По достижении приемлемой температуры напитка, поднесите стакан к отверстию для раздачи и слегка надавите им на рычаг, напиток станет поступать в стакан.
5. По достижении заданной температуры напитка устройство перестанет его охлаждать, компрессор будет периодически включаться в автоматическом режиме для ее поддержания.
6. Цикл охлаждения должен всегда завершаться в штатном режиме. Поэтому, оборудование необходимо перезапустить в течение 5 минут после случайного отключения и выключить, если это необходимо, с помощью переключателя.

УСТРАНЕНИЕ НЕИСПРАВНОСТЕЙ

Неисправность	Возможные причины	Способы решения
Компрессор не работает	<ul style="list-style-type: none"> • Электрический провод не подключен, либо нет электричества. • Выключатель сломан. • Сбой в цепи • Предохранитель сломан. 	<ul style="list-style-type: none"> • Проверьте источник питания, и розетку • Замените выключатель • Проверьте электрическую цепь • Заменить предохранитель
Компрессор работает, но холод не вырабатывается	<ul style="list-style-type: none"> • Капиллярная трубка забита • Утечка хладагента • Вентилятор сломан 	<ul style="list-style-type: none"> • Замените капиллярную трубку, высушите фильтр • Проверьте систему, добавьте хладагент • Замените электрическую часть.
Сбои в подаче воды	<ul style="list-style-type: none"> • Проблемы со шлангом • Сбой в цепи • Зазор между насосом емкости и шлангом. 	<ul style="list-style-type: none"> • Почистите и проверьте шланг • Проверьте электрическую цепь • Устраните зазор
Утечка жидкости из емкости	Уплотнитель старый, либо плохо установлен.	Замените, либо устраните неисправность
Утечка жидкости из крана подачи жидкости	Уплотнитель старый, либо плохо установлен.	Замените, либо устраните неисправность



КОМПЛЕКТУЮЩИЕ К СОКООХЛАДИТЕЛЮ

№	Наименование запчасти	№	Наименование запчасти
1	Крышка	14	Компрессор
2	Нержавеющий клапан	15	Защитная установка от перегрузки
3	Емкость	16	Ножка винта-опоры
4	Вращающиеся лопасти	17	Выключатель
5	Вращающаяся ось	18	Переключатель охлаждения
6	Краник	19	Включатель вращения
7	Уплотнительное кольцо	20	Включатель вращения
8	Конденсаторная батарея	21	Левая, правая панели прибора
9	Электрический вентилятор	22	Передняя, задняя панели прибора
10	Испаритель	23	Магнитная катушка
11	Контроллер температуры	25	Нержавеющая пластина
12	Подставка-лоток		
13	Смеситель		

№№1-22 для прибора смешивающего типа

№№23-25 для прибора подающего типа

Дополнительные сведения о товаре

Изготовитель: GUANGZHOU ROYAL SYT TRADING CO LTD, Китай